

## İÇİNDEKİLER

---

İÇİNDEKİLER .....	0
GİRİŞ .....	2
SEVK ŞEKLİ, TAŞIMA VE NAKLİYE .....	3
MONTAJ YERİ SEÇİMİ.....	4
GÜVENLİK UYARILARI .....	6
ELEKTRİK MONTAJ TALİMATLARI .....	8
YANMA İLE İLGİLİ BİLGİLER.....	10
KAZAN ÖZELLİKLERİ .....	12
ISITMA TESİSATI İÇİN KURALLAR .....	27
KONTROL PANOSU VE KULLANICI ARA YÜZÜ .....	34
İLK ÇALIŞTIRMA .....	36
YAKIT BESLEME – BEKLEME AYARLARI .....	38
BAKIM VE KAZAN TEMİZLİĞİ.....	40
KULLANIM HATALARINA İLİŞKİN BİLGİLER.....	41
GARANTİ KONUSUNDA BİLİNMESİ GEREKENLER .....	43

Bu kitapçık aşağıdaki modelleri kapsar:

ÜKY/Y	25-34-45-60-80-100
ÜKY/Y-KB	25-34-45-60-80-100
ÜKYP/Y	130-160-180-200-250
ÜKYP/Y	300-350-400-450-500-600
ÜKYS/Y	200-225-250-300-350-400-450-500-600-700-800
ÜKYS/3G-Y	120-150-180-210-240-270-300-330-360-390-420-450-480-510-540-600-660-720-780-840-900-1000-1100-1200-1300-1500-2000

**Kazanın; İlk Çalıştırma, Garanti Başlatma ve Arıza Bildirimleri için lütfen bölgenizdeki Yetkili Servis ile ya da 444 35 32 numaralı Çağrı Merkezimizle iletişime geçiniz.**



**ÜNMAK Satış Sonrası Hizmetler**

## GİRİŞ



ÜNMAK otomatik beslemeli (yüklemeli/stokerli) katı yakıtlı kat kaloriferini tercih ettiğiniz için teşekkür ederiz.

Lütfen ürününüzü kurmadan ve çalıştırmadan önce kullanım kılavuzunu dikkatlice okuyunuz ve ürünün kullanım süresi boyunca kullanım kılavuzunu saklayınız. Ürünün kullanım kılavuzunda izin verilen yerler dışındaki hiçbir bölümüne dokunmayınız ve karıştırmayınız.

Kazanın kurulum, bakım ve servis hizmetleri uzman teknik ekip gerektirmektedir.

Kazanın kurulması, kurulum için uygun yerin seçilmesi, kazan su tesisatının kurulması ve baca dizaynı için bu kullanma kılavuzu ve yönetmelikler göz önünde tutulmalıdır.

ÜNMAK Stokerli kalorifer kazanları, sadece katı yakıt yakmak için tasarlanmış, yüksek verimli, çelikten kaynaklı sıcak su kazanlarıdır. 10-18 mm çapında kömür (piyasada fındık kömürü adı altında torbalanmış olarak satılmaktadır), ve granül boyutları 25x25 mm'ye kadar olan kömürleri yakmaya elverişlidir. Bu kazanlar sadece kalorifer tesisatı ısıtmasında kullanılır, doğrudan kullanma suyu ısıtmasına uygun değildir. Ancak bir boyler ya da eşanjör yardımı ile sıcak kullanım suyu üretebilir. Kullanım suyu için gerekli enerji kazan enerjisinden alınacaktır.

ÜNMAK Stokerli kalorifer kazanları, yakıt yükleme haznesindeki yakıtın kimyasal enerjisinin yanma yoluyla ısı enerjisine dönüştürür ve ısıtıcı akışkan olan suyun üzerine yükler. Besleme ayarının gereğinden fazla tutularak yanma haznesine aşırı yakıt yığılması enerji kaybına neden olacaktır ve yakıtın yanması daha uzun süre alacaktır.

Yanma devresi, fan, besleme helezonu ve sistem pompası kontrolü kazan ile birlikte verilen elektronik kontrol panosu tarafından gerçekleştirilir.

ÜNMAK otomatik yüklemeli kalorifer kazanları, sadece boyutları 25 mm'ye kadar granül haldeki yakıtları yakabilir. Toz haline gelmiş yakıtlar, sistem fanı ile yanma odası içinde uçuşacağı için verimli bir yanma olmayacaktır. Toz yakıt daha fazla nem toplayacağından, besleme helezonu içinde helezon blokajına bile neden olacaktır. Yakıtların kalorifik değerlerine bağlı olarak, kazandan suya geçen ısı, deklare edilen değerlerin dışına çıkabilir.



***Kullanım kılavuzunuzu dikkatlice okunmalı ve iliştiğindeki garanti belgesi ile birlikte kazanın kullanım ömrü süresince saklanmalıdır.***

## SEVK ŞEKLİ, TAŞIMA VE NAKLİYE

ÜNMAK katı yakıtlı stokerli kazanlar kalın sacdan kaynaklı olarak imal edilmiştir. Kazanlar tek parça halinde ambalajlanmaktadır. Kazan fanı, 60.000 kcal/h (dahil) kapasiteye kadar olan kazanların pompaları kazan üzerine verilen malzeme kutusunda bulunmaktadır.

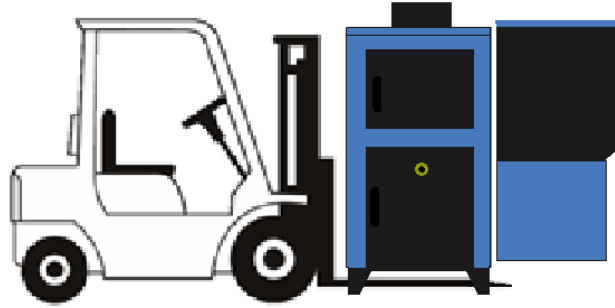
1. Kazan Grubu: Kazan izolasyonu ve dış ceketi giydirilmiş olarak sevk edilir.
2. Aksesuarlar: Kontrol paneli, pompa (60.000 kcal/h kapasiteli kazan dahil altındaki kapasiteler için pompa verilmektedir), garanti belgeli kullanma kılavuzu ve kazan aksesuarları kazan ambalajının içinde bulunur.

### Ürünün emniyetli olarak taşınması

Katı yakıtlı kazanlar ağır ürünlerdir, bu yüzden kazan kurulacağı mekâna taşınırken dikkat edilmelidir. Bu yüzden ürünü kaldırmak ve taşımak için kullanılacak ekipmanlar yeterli kapasitede olmalıdır.

Taşıma esnasında kazan dış saclarına ve kazana zarar gelmemesi için;

Küçük kazanlarda, şasesinde bulunan forklift ayaklıklarından taşıma halatı geçirip kazanı vinç ya da ceraskal yardımıyla taşırken, taşıma halatının kazanın boyalı ince saclarına ve bunker altında bulunan redüktör-fan grubuna zarar vermemesine dikkat edilmelidir.



Büyük kazanlarda yine forklift ayaklıklarından ya da kazan üzerindeki taşıma halkasından kaldırılması uygundur. Vinçle kaldırılırken bağlantı halatları kazanın altından geçirilecekse, kazanın üst tarının halatlar tarafından ezilmesine önleyici tedbir alınmalıdır. Yerde duran kazan, vinçle çektilme yapılmadan direkt kaldırılmalıdır. Soğuk havalarda taşıma yaparken, halatın soğuktan donma ihtimaline karşı birdenbire kazan kaldırılmamalıdır.



**Taşıma esnasında bunker altındaki redüktör ve fanın hasar görmemesi için dikkat edilmelidir.**



**Kazanın etrafındaki ambalajı çıkartırken ambalajın altındaki boyalı kazan saclarına zarar gelmemesi için sert ve kesici cisimler kullanılmamalıdır.**

## MONTAJ YERİ SEÇİMİ

Kazanın kurulduğu mekânın, kazanın kurulumu, yanması ve bakımı için yeterli derecede boş alana sahip olması gerekmektedir. Servis ihtiyacı için redüktör ve milin bağlı olduğu grup rahatlıkla çıkabilecek kadar duvara mesafeli olmalıdır. Bunun için “Montaj yeri ölçüleri” başlıklı paragraftaki ölçüler uygulanmalıdır.

Ayrıca verimli bir yanma için yeterli miktarda temiz hava sirkülasyonu olmalı, baca tasarımı kullanılan model için gerekli çekiş değerlerini karşılamalı ve kılavuzda verilen konstrüksiyon kriterlerine, ilgili yönetmeliklere uymalıdır. Kazan asla açık mekânlara, balkonlara, yaşam alanlarına (mutfak, oturma odası, banyo, yatak odası), patlayıcı ve kolay alevlenen malzemelerin bulunduğu mekânlara kurulmamalıdır.

Kazan dairesi kapısının, kaçış merdivenine veya genel kullanım merdivenlerine direkt olarak açılmaması ve mutlaka bir güvenlik holüne açılması gerekir. Isıl kapasiteleri 50 kW-350 kW arasında olan kazan dairelerinde en az bir kapı, döşeme alanı 100 m<sup>2</sup>'nin üzerindeki veya ısı kapasitesi 350 kW'ın üzerindeki kazan dairelerinde en az 2 çıkış kapısı olması gerekmektedir. Çıkış kapılarının olabildiği kadar birbirinin ters yönünde yerleştirilmesi, yangına en az 90 dakika dayanıklı, duman sızdırmaz ve kendiliğinden kapanabilecek özellikte olması gerekmektedir.

Kapılardan en az biri doğrudan doğruya kesinlikle bina dışına ve dışarıya doğru açılmalıdır. Eğer kazan dairesinden doğrudan bina dışına bir kapı açılması mümkün ise bu en uygun çözümü oluşturur. Kazan dairesi kapısının, kaçış merdivenine veya genel kullanım merdivenlerine doğrudan açılmaması ve mutlaka bir ortak hol veya koridora açılması gerekir.

Kazan dairesinden bina içine açılan kapılarda en az 10 cm yükseklikte bir eşik bulunması önerilir. Kazan dairesinin doğal olarak aydınlatılması mümkün ise, aydınlatma açıklıklarının, binanın diğer pencerelerinin altına rastlamamasına dikkat edilmelidir. Yapay aydınlatma yapılıyorsa, göz kamaştırmayan fakat daireyi iyice aydınlatan bir sistem kurulmalıdır. Kazan dairesine ait ana şalter ve panolar giriş kapısı dolaylarına yerleştirilmeli ve sızdırmaz tip olmalıdır. Kazan dairelerinde yangın tüpü bulundurulmalıdır.

Kazan dairesinde kazan beton kaide üzerine yerleştirilmesindeki amaçlardan biri de fanın yerden toz emmesini engellemektir. Havalandırmalar doğal veya cebri olarak yapılabilir. Temiz hava giriş bacası ağzının zemin düzeyinde, pis hava tama bacası ağzının ise tavan düzeyinde olması sağlanmalıdır.

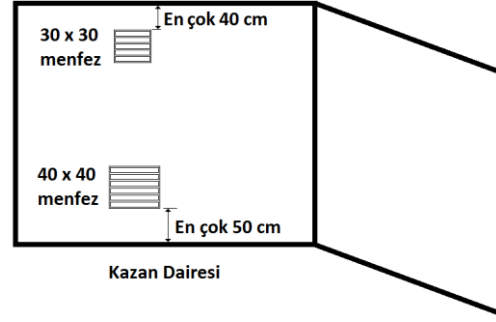
Kazan dairesinde en az 1 adet 6 kg'lık çok maksatlı kuru kimyevi tozlu yangın söndürme cihazı ve büyük kazan dairelerinde en az 1 adet yangın dolabı bulundurulmalıdır.

Aynı kazan dairesinde doğal gazlı ya da sıvı yakıtlı kazanlar da kullanılıyorsa, mutlaka yırtılma yüzeyi dizayn edilmelidir.

Kurulan mekânın mutlaka doğrudan dış ortama bağlı, taze havanın girişine imkân veren menfezlere sahip olması gerekir. Menfezlerden birisi kazan dairesi tavanından en çok 40 cm aşağıda, diğeri ise tabandan en çok 50 cm yukarıda bulunmalıdır. Bu menfezler devamlı açık vaziyette bulunmalıdır. Alt menfez en az 40 x 40 cm, üst menfez de az 30 x 30 cm boyutlarında olmalıdır. Kalorifer yerleşim

yerinde (kazan dairesinde) evcil hayvan beslenmemeli, duman ve isten etkilenebilecek yiyecek-içecek depolanmaması gerekmektedir.

Tüm elektrik ve su tesisatları, ilgili yasal kuruluşlarca onaylı ve yürürlükteki her türlü yasal ve teknik kurallara uygun olarak, yetkili tesisatçılar tarafından yapılmalıdır.



Kazanda yakılacak yakıtlar kazana en az 800 mm'lik mesafe korunacak şekilde tutulmalıdır. Yakıtların ayrı bir mekânda depolanması tavsiye edilir.

Kazanlar, suyun neminden, katı yakıtın kül tozundan korunabilmesi için tabandan 10 cm yükseklikte beton bir kaide üzerine kurulmalıdır. Beton kaide ile fanın yerdeki yakıt ya da kül tozlarını emmesini engellenmiş olur.

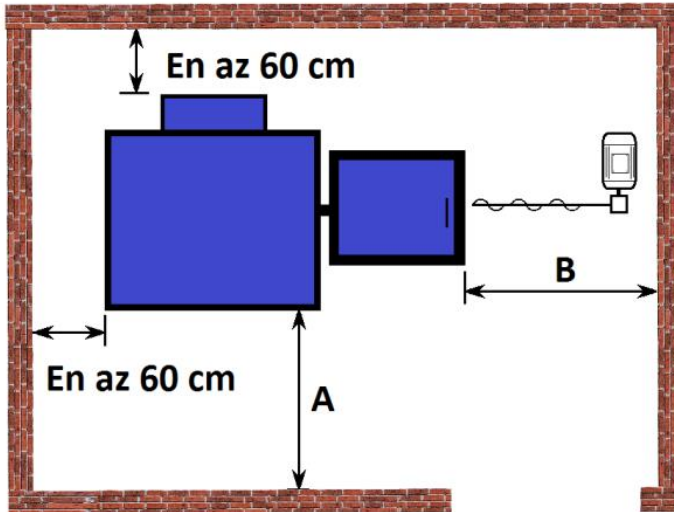
Montaj yerinin fayans ve karo taşları ile döşenmesi temizlik yapılabilmesini kolaylaştırmaktadır.



**Kazan dairesinde yanıcı, yakıcı ve kolay alevlenebilen maddeleri bulundurmamak sakıncalıdır.**

#### Montaj yeri ölçüleri:

Kazan dairesi, kazan etrafında aşağıdaki resimde verilen minimum ölçüleri sağlayacak boyutlarda olmalıdır. Kazan yerleştirilirken, bunkere yakıt eklemesinin rahatlıkla yapılabilmesi, bunker altındaki redüktör ve milinin rahatlıkla sökülebilmesi, servisin rahat çalışabilmesi için yeterli mesafenin bırakılması gerekmektedir.



A ölçüsü: Kazan kapağı açma ölçüsünden 60 cm daha fazla;  
B ölçüsü: Mil sökme mesafesi dikkate alınarak seçilmelidir.

Yukarıdaki ölçümlere uyulduğu takdirde, yönetmeliklerde verilen minimum 8 m<sup>3</sup> hacim şartı sağlanmış olur.



**Kazan dairesinde arızalı ve güvenliğinden şüpheli elektrik hattı bulunmamalıdır.**

**Kontrol panelinden gelen 230 V elektrik bağlantısı şebekeye W otomat aracılığı ile bağlanmalıdır.**

## GÜVENLİK UYARILARI



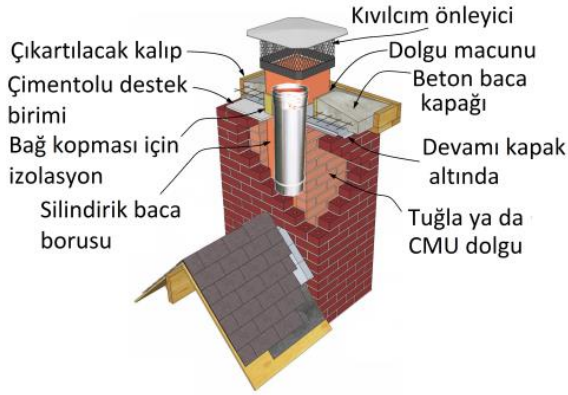
**Bu ürünün elektrik montajı, bu kılavuzda verilen açıklamalara ve yürürlükteki yerel veya ulusal yönetmeliklere uygun olacak şekilde, yetkili personel tarafından yapılmalıdır.**



**BU ÜRÜN MUTLAKA TOPRAK HATTI İLE ELEKTRİĞE BAĞLANMALIDIR!**

Kazan, kullanma kılavuzunda ve ilgili yönetmeliklerde belirtilen özelliklere uygun bir bacaya bağlanmalıdır. Baca, bağlanan kazanın gerektirdiği çekiş değerini sağlamalıdır. Kazanınız baca bağlantısı yapılmadan çalıştırılmamalı ve yanlış için yeterli çekiş olmalıdır. Yeterli çekiş sağlanmayan bacalarda, kazan kesinlikle çalıştırılmamalıdır. Kazanın kurulu olduğu mekânda bulunan her türlü doğru çalışmayan elektrikle ilgili kurulum kaldırılmalıdır.

Kazan dairelerinde kazan değiştirme durumunda eski kazan çıkartılmalı ya da baca ile bağlantısı kesilerek, kesik yerin sızdırmazlığı sağlanmalı ve yalıtım yapılmalıdır. Hiçbir şekilde aynı bacaya birden fazla kazan bağlanmamalıdır. Şekildeki bacanın içinden silindirik baca geçirilebilir.



Duman bacaları teknik bir zorunluluk olmadıkça binanın dış duvarına konulmamalıdır. Baca duvarlarının et kalınlığı bir tuğla kalınlığından az olmamalıdır. Baca yapımında delikli tuğla ve briket asla kullanılmamalıdır. İçeriden ve dışarıdan sıvalı olarak ve dikdörtgen baca içerisine silindirik boru geçirilmiş şeklinde olmalıdır.

Kazanın kurulu bulunduğu alana sürekli temiz hava girmesini sağlanmalıdır. Bu konuda kılavuzda belirtilen ölçüler referans alınmalıdır. Kazanı hiç bir şekilde yaşam alanlarına ya da bu tür bir yere doğrudan bağlı bir mekâna kurulmamalıdır. Eski ve yeni tesisatlarda kireçlenme ve korozyon riskini azaltmak için bu kılavuzun ilgili bölümünde verilen talimatların, kazanı kuran tesisatçı tarafından uygulanmalıdır. Özellikle, kazan eski bir tesisata bağlanıyorsa, montajdan önce tesisatın tamamen içindeki atıkların temizlenmesi gereklidir. Tesisatın birkaç kere yıkanıp temizlenmesi gereklidir.

Kazana aşırı yakıt yüklemekten kaçınılmalı, kullanma kılavuzunda verilen besleme – bekleme ayarlarının uygunluğu da kontrol edilmelidir. Redüktörün çalışma ve durma zamanını ifade eden bu

ayarlar kazanın bağlı bulunduğu baca özellikleri (çekiş farkı vb.), ortam koşulları, mekânın ısı konfor ihtiyacı, mekânın yalıtımı vs. birçok parametreye bağlı olarak değişmektedir. Katalogda verilen ayarlar kazanın maksimum güçte çalışabilmesi için verildiğinden daha düşük güçte çalışması istendiğinde ayarların; yanma gözlemlenerek yapılması gerekmektedir. Yanmamış kömürün potadan aşağıya düşmesini engelleyecek şekilde ayarları yapmak hem kazan verimi hem de ekonomi açısından uygun olacaktır.

Kazan içinde yanan ve uçuşan yakıt tanecikleri, yakıt külleri açık kapıdan kolaylıkla dış ortama çıkacağı için fan çalışırken kesinlikle kazana ait kapaklar açılmamalıdır. Kazan yanarken kapaklar açılıp ocak üzerine ya da kazan içine elle yükleme yapılmamalıdır.



***Kazan çalışırken asla elektrik bağlantısı kesilmemelidir.***

Herhangi bir nedenden ötürü, aşırı ısınmış kazana soğutma amaçlı direkt soğuk su takviyesi yapılmamalıdır. Bu tesisatta gürültüye, kazan içinde aşırı yüksek ısı gerilmelere ve dolayısıyla ile kalıcı hasara yol açabilir. Bakım amaçlı veya donma riski olmadıkça tesisattaki su boşaltılmamalıdır. Sistem tasarımı, tesisat suyu debi değeri ile kazan kapasitesi arasındaki orantıyı ve kazan giriş çıkış suyu sıcaklıkları arasındaki 20°C'lik farkın aşılmasını sağlamalıdır. Tesisatta kayıp olan suyu tamamlama işlemini minimize etmek için, su seviyesi düzenli olarak kontrol edilmeli ve sistemde bulunan sızıntılar giderilmelidir. Çünkü sisteme aşırı yapılan su ilaveleri kazanın su tarafında kireç birikmesine sebebiyet verecek bu da bölgesel aşırı ısınmalara neden olacak ve bu da kazana zarar verecektir.

Kazan direkt olarak yanmaz, düzgün bir zemine kurulmalıdır. Kazanın üzerine kurulacağı kaidenin yüksekliğinin en az 10 cm, genişliğinin kazan en dış ölçülerinden daha geniş olması tavsiye edilir. Kaide sayesinde kazan zeminde birikebilecek sudan korunmuş, fanın yerden toz emmesi engellenmiş olacaktır.



***Bunkerde yakıt bitmeden üzerine ilave edilmesi gerekmektedir.***



***Yakıt yüklerken bunker eleği çıkartılmamalı, yüklendikten sonra bunker kapağı kapatılmalıdır.***



## ELEKTRİK MONTAJ TALİMATLARI

ÜNMAK kazanlar 230 Volt şebeke gerilimi ile beslenir. Şebeke geriliminin yüzde onundan küçük veya yüzde onundan büyük olduğu yerlerde regülatör kullanılmalıdır.

Kontrol panosu uygun topraklama donanımına sahip bir duvar panosuna bağlanmalıdır, kazan panosu ile bu duvar panosu arasındaki mesafe 50 cm'yi aşmamalıdır. Tüm elektrik bağlantıları, yetkili personel tarafından yerel yönetmeliklere uygun bir şekilde yapılmalıdır.

Her kazan dairesi için kolon tesisatından ayrı topraklama tesisatı yapılmalıdır. Topraklama tesisatı:

- 0.5 m<sup>2</sup>, 2 mm. kalınlığında bakır levha,
- 0.5 m<sup>2</sup>, 3 mm. kalınlığında galvanizli levha (sıcak daldırma) veya
- Som bakır çubuk elektrotlar ile yapılmalıdır.

Bakır çubuk elektrotlar, Ø16 mm çapında en az 1.5 m boyunda veya Ø 20 mm çapında en az 1.25 m boyunda olmalı ve çubuk elektrotların topraklama direnci 20 Q, sınırlarının altında kalmalıdır. (Nötr-Toprak voltajı ≤3V)

Her üç halde, bakır elektrotlar veya levhalar, en az 16 mm<sup>2</sup> çok telli (örgülü) bakır kablo ve iletken pabuç kullanılarak lehim veya kaynak ile doğalgaz tesisatına irtibatlandırılmalıdır. Bakır elektrotlar veya levhalar toprak içinde diş ey olarak bütünüyle yerleştirilmeli, toprak üzerinde kalan iletken, boru muhafazası ile kazan dairesi ana tablosuna irtibatlandırılmalıdır.



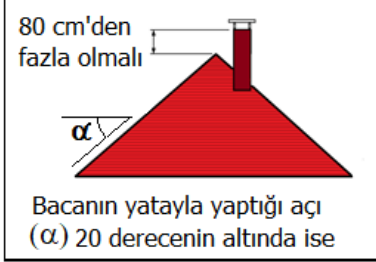
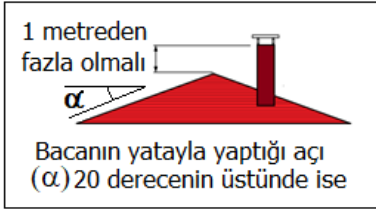
**BU ÜRÜN MUTLAKA GÜVENLİ TOPRAK HATTINA UYGUN BİR ŞEKİLDE BAĞLANMALIDIR!**



**Kazanın kapalı ve yaşam mahallerine monte edilmemesi gerekmektedir.**



## YANMA İLE İLGİLİ BİLGİLER

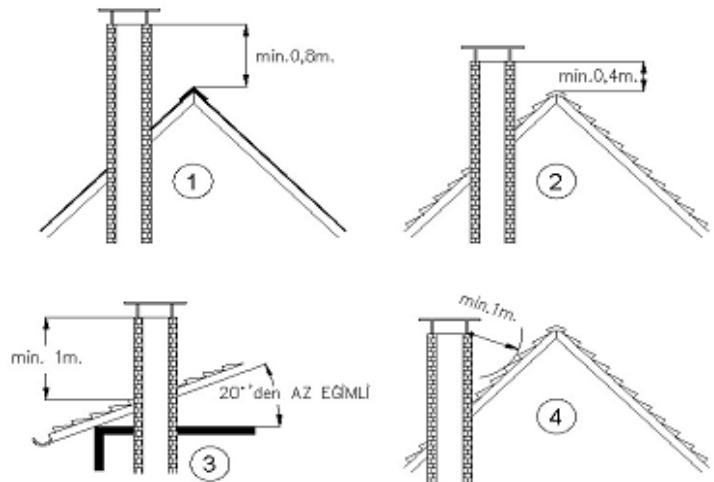


Doğru yanmanın sağlanması için, genel bir kural olarak yakıt verilen hava belirli oranda olmalıdır. Yani fan hızı iyi ayarlanmalıdır. Belirli miktardaki yakıt için gereken hava çok fazla olmamalıdır. Yakıt cinsine bağlı olarak değişen hava miktarının gereğinden az olması halinde, karbonmonoksit oluşmakta, üretilen enerji azalmakta, islenme başlamakta, yanma verimi düşmekte, hava miktarının gereğinden fazla olması halinde, karbon monoksit azalırken, yanmaya girmeyen hava ocakta ısıtılarak bacadan atılmakta, yanma bozulmakta, yanma verimi düşmektedir.

Baca gazı sıcaklığının kabul edilen değerlerin üzerinde olması durumunda, bacadan atmosfere fazla enerji atılmış olacaktır. Yanma veriminin yüksek, ısıtma maliyetinin düşük olması ve çevrenin korunabilmesi açısından bacaların malzemesi, yapılış şekli ve bağlantısı önemlidir.

Yanmanın iyi olabilmesi için bacanın da iyi olması gerekmektedir. Malzeme olarak yüzeyi düzgün yüksek sıcaklığa dayanıklı ateş tuğlası ve paslanmaz çelik bacalar tavsiye edilmektedir. Yatay duman kanalları bacaya en az % 5'lik yükselen bir eğimle bağlanmalı ve uzunluğu hiçbir suretle baca yüksekliğinin 1/4' nü aşmamalıdır. Baca yüksekliği iyi belirlenmeli bina içinden yükselen baca mahyadan en az 80 cm yukarıya kadar çıkmalıdır. Zorunlu olmadıkça baca kesitleri dairesel olmalıdır. Baca duvarlarında kesinlikle delikli tuğla kullanılmamalıdır. En ideali ateş tuğlası ile örülmesidir.

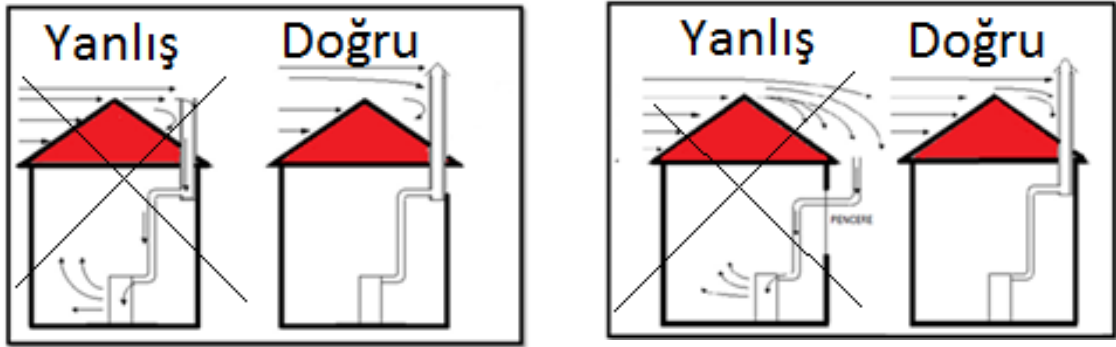
ÜNMAK kazanlar, en az istenilen minimum çekişi sağlayabilecek bağımsız bir bacaya bağlanmalıdır. Minimum çekiş genelde min. 20 Pa olarak manometre ile ölçülmelidir. Atık gaz hattının kazan ile baca arasındaki bölümü cam yünü ile izole edilmelidir. Atık gaz borusu ve baca çelik sacdan veya 400 oC civarına dayanıklı malzemeden yapılmalıdır. Daha iyi bir yanış ve verim alabilmek için atık gaz



borusu üzerindeki tüm bağlantıların sızdırmazlığı sağlanmalıdır. Atık gaz borusu aşağıdaki şemada verilen ölçüler dâhilinde en kısa yoldan bacaya bağlanmalıdır. Çekişi düşüren dirsek gibi yatay bağlantı ve ekipmanlardan kaçınılmalıdır.

Düşey tekil bir çelik boru baca olarak kullanılmamalı, bacanın bir iç bir de dış yüzeyi olmalıdır. Dış yüzey çelik veya tuğla örgülü olabilir. Bacanın iç yüzeyi için ise korozyona karşı dayanıklı paslanmaz çelik tercih edilebilir. Yoğuşmayı engellemek için bacanın iç ve dış yüzeyi arasındaki boşluğa ısı yalıtım yapılmalıdır.

Bacanın en alt seviyesinde her türlü sızdırmazlığı sağlanmış çelikten bir temizleme kapağı olmalıdır. Baca ile kazan arasındaki atık gaz borusunun uzunluğu baca yüksekliğinin dörtte birini aşmamalıdır. Atık gaz borusu ve bacanın büyüklüğü kazanın atık gaz çıkış (dumanlık) boyutlarından büyük olmalıdır. Tesis edilen kazan bacası mekânın çatısının en yüksek noktasından, düz çatılarda en az 1 metre, kiremitli çatılarda en az 0,4 metre yukarıda olmalıdır.



Baca başlığı olmayan ve baca başlığı olan baca

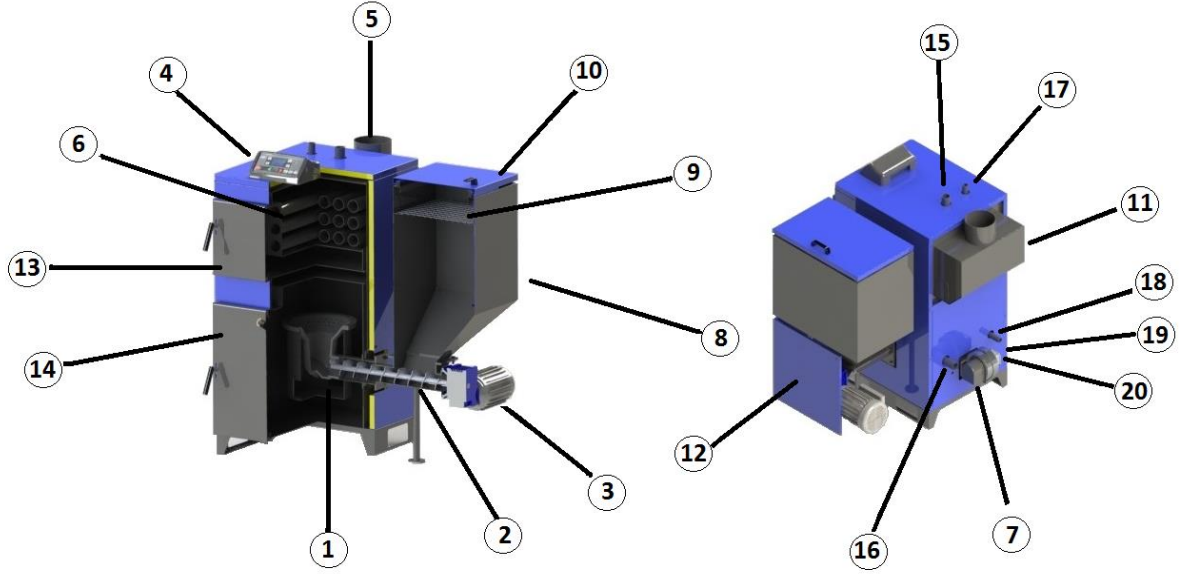
Yanlış kurulan baca ile doğru kurulan baca ve baca başlığı



**Fazla hava yüksek baca sıcaklığına, yüksek baca sıcaklığı da yanma veriminde kayba neden olur.**

## KAZAN ÖZELLİKLERİ

### ÜKY/Y Serisi Kazan Özellikleri

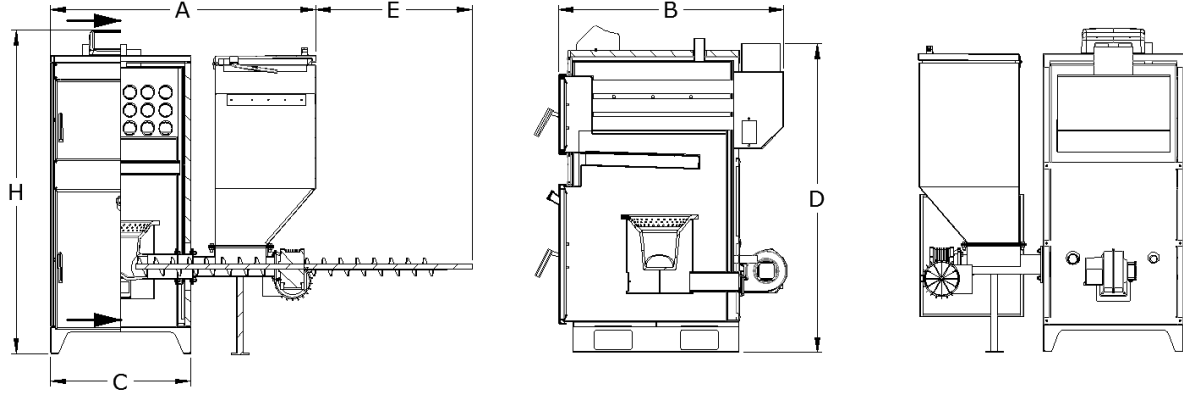


- |                   |                   |                         |                         |
|-------------------|-------------------|-------------------------|-------------------------|
| 1. Pota           | 6. Duman boruları | 11. Baca davlumbazı     | 16. Tesisat dönüş hattı |
| 2. Helezon        | 7. Fan klapesi    | 12. Motor koruma sacı   | 17. Emniyet gidiş hattı |
| 3. Redüktör       | 8. Bunker         | 13. Üst kapak           | 18. Emniyet dönüş hattı |
| 4. Kontrol paneli | 9. Bunker eleği   | 14. Alt kapak           | 19. Doldurma boşaltma   |
| 5. Kazan bacası   | 10. Bunker kapağı | 15. Tesisat gidiş hattı | 20. Fan                 |

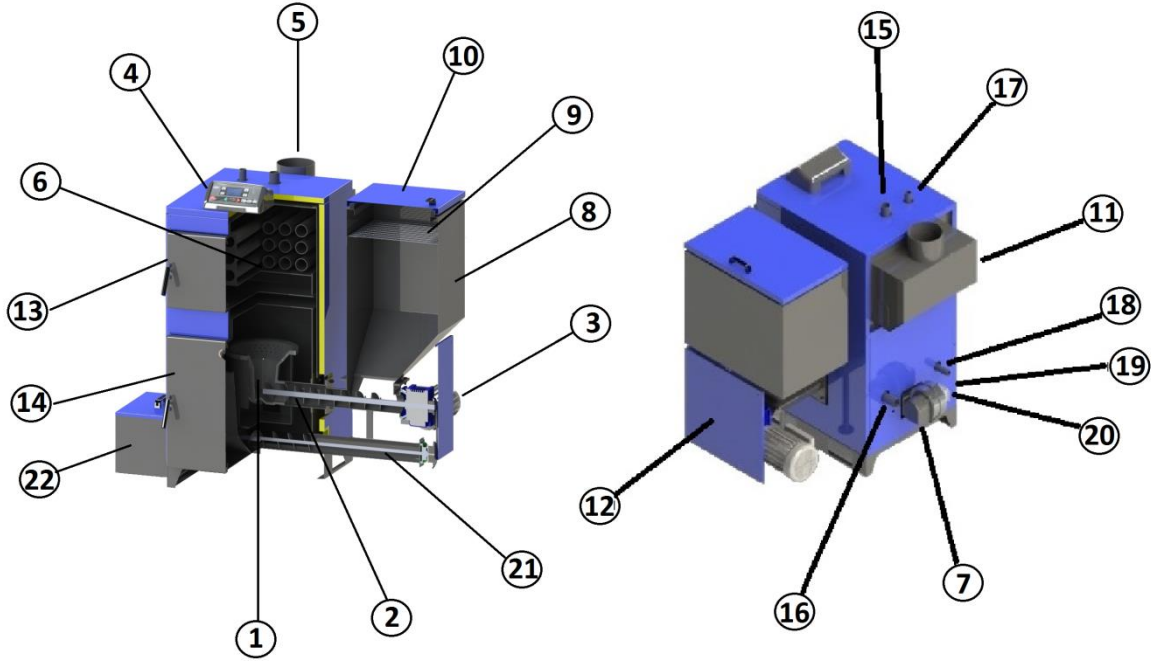
- Pota: İç içe geçirilmiş iki hazneden oluşmaktadır. İçerideki hazneden yakıt helezon tarafından sürülmekte, dışarıdaki hazneden gelen hava fan tarafından üflenmektedir. Fan havası ile yakıt, potanın üst kısmında bulunmaktadır.
- Helezon: Bunkerdeki yakıtın ocak içerisine sevkini sağlayan ortasında mil olan sarmal burgudur. Yakıt besleme bekleme ayarları, helezonun çalışıp durma ayarlarıdır.
- Redüktör: Motorla beraber kullanılır. Motorun hızını düşürerek gücünü arttırmaya yarar. Helezonun hareketini redüktörlü motor verir.
- Kontrol paneli: Kazanı kumana eden elektronik kutudur. Redüktörün, motorun, pompanın ne zaman durup ne zaman çalışacağını kumanda eder. Kumanda ederken okuduğu sıcaklık değerleri etkindir.
- Kazan bacası: Yanmadan dolayı kazan içerisindeki zehirli gazları, bağlanacağı baca düzeneği ile dışarıya atan kazan bölümüdür. Kazanın iyi yanmasındaki en büyük etkindir.
- Duman boruları: Kazan içerisindeki yanmanın bacaya gönderildiği yoldur. Alevden kalan dumanlar borular aracılığı ile bacaya ulaşır.
- Fan klapesi: Yanmanın olmadığı zamanlarda fanın da durduğu zaman içeriye hava girmesini engellemek için kullanılan düzenektir. Klape içerisindeki metal kapak, fan havası çekiş yapmadığı zaman otomatik düşerek bu hava girişini engellemektedir.
- Bunker: Yakıtın depolandığı yerdir. Yakıt boyutuna göre alabileceği kapasite değişiklik gösterir.

9. Bunker eleği: Bunkere yakıt yükleme esnasında, yakıt içinden çıkabilecek büyük parçaların tutulmasını sağlayan elektir. Eleğin çıkartılması, yakıt yüklemeye iri yakıt parçalarının bunkere düşmesi ve bu parçaların bir araya gelerek helezon üzerindeki boğazdan yakıtın geçmesini engelleyebileceği için sakıncalıdır.
10. Bunker kapağı: Yanma esnasında bunker kapağının açık kalması, bacası yeterince çekmeyen kazanlarda problem olabilir. Bacadan gidemeyen yanma atıkları en kısa yoldan, besleme helezonu üzerinden geçerek açık kalan bunkerden çıkabilir. Bu duruma tütme desek de ileride yangına kadar varan tehlikeli sonuçlar doğurabilir.
11. Baca davlumbazı: Duman borularından gelen dumanın toplanıp bacadan çıktığı yerdir. Duman geçerken bıraktığı kurumlar burada çökelirken daha uçucu yanma atıkları bacadan kazanı terk eder. Bu çökelen kurumlar belirli zaman aralıkları ile temizlenerek bacanın çekişini engellemek gerekmektedir.
12. Motor koruma sacı: Motor ve redüktörden insan ya da evcil hayvanların korunması için yapılan sacdır.
13. Üst kapak: Duman borusu temizleme kapısı: Dumanın borularının içinde kalan küller zamanla boru için daralmasına ve kazan çekişinin azalmasına, dolayısı ile kazan veriminin düşmesine neden olmaktadır. Bunu engellemek için üst kapak açılarak, kazanla birlikte verilen dairesel tel fırça ile temizlik yapılmalıdır. Yanma esnasında sıkı sıkı kapalı olmalıdır.
14. Alt kapak: Potadan aşağıya dökülen küllerin temizlenebilmesi için açılan kapaktır. Yanma esnasında sıkı sıkı kapalı olmalıdır.
15. Tesisat gidiş hattı: Radyatörlere ya da ısıtma tesisatına gidiş borusudur. Kazan içerisinde ısıtılan su bu borudan radyatörlere ya da ısıtma tesisatına gönderilir.
16. Dönüş borusu: Radyatörlerden ya da ısıtma tesisatından dönen suyun kazana geri döndüğü borudur. Dönüş borusu ya da dönüş hattı diye de adlandırılabilir.
17. Emniyet gidiş hattı: genişleme ya da imbisat hattı da denilebilir. Kazan içerisinde ısınmadan dolayı genişleyen suyun güvenlik olarak gönderildiği hattır.
18. Emniyet dönüş hattı: Kazan içerisinden emniyet olsun diye genişleme tankına gönderilen suyun geri alındığı hattır.
19. Doldurma boşaltma: İlk kurulumda bu hattından kazana su basılması için kullanılan hattır. Bakım için kazandaki suyun boşaltılması gerekiyorsa da bu hattan boşaltılabilir. Zaman içerisinde suyun azalması durumunda, kazan soğukken yine bu hattan su basılabilir.
20. Fan: Yanma havasını sağlayan vantilatördür. Kontrol panelinden istenilen hızda çalışması ayarlanabilir.

## ÜKY/Y Teknik Özellikler



Model - Seri: ÜKY/Y		25	34	45	60	80	100
Kullanılan Yakıt Türü		Kömür – Pirina – Pelet – Meyve Kabuğu ve Çekirdekleri vb.					
Isıtma Gücü	kW	29	40	52	70	93	116
	kcal/h	25.000	34.000	45.000	60.000	80.000	100.000
Yanma Potası Çapı	mm	330		400		470	
Bunker Kapasitesi	Lt			200			
Su Hacmi	kg	75	85	107	138	206	249
Kazan Ağırlığı	kg	300	325	390	425	510	590
Bacada İstenilen Çekiş	Pa	25-28	28-31	31-33	33-35	35-40	
Sıcaklık Kontrol Aralığı	°C	40-90					
Tesisat Dönüş Sıcaklığı (önerilen)	°C	40					
Maksimum İşletme Basıncı	bar	3					
Test Basıncı	bar	5					
Ölçüler	Kazan Toplam Genişliği (a)	mm	1100	1180		1250	1380
	Derinlik (b)	mm	930	840	990	1100	1370
	Gövde Genişliği (c)	mm	535	625			740
	Baca Bağlantısı Yüksekliği (d)	mm	1230	1320	1360		1150
	Helezon Sökme Mesafesi (e)	mm	820	850			920
	Kazan Toplam Yüksekliği (h)	mm	1270	1350	1420		1480
Atık Gaz Bağlantı Çapı (Baca)	mm	130		180		220	
Min. – Maks. Baca Sıcaklığı	°C	170-210					
Kazan Gidiş – Dönüş	R"	1"	1 ¼"		1 ½"		2"
Genleşme Tankı Gidiş – Dönüş	R"	1"				1 ½"	
Doldurma – Boşaltma	R"	½"					
Elektrik Bağlantısı	V/Hz	230V - 50Hz					

ÜKY/Y-KB Serisi Kazan Özellikleri

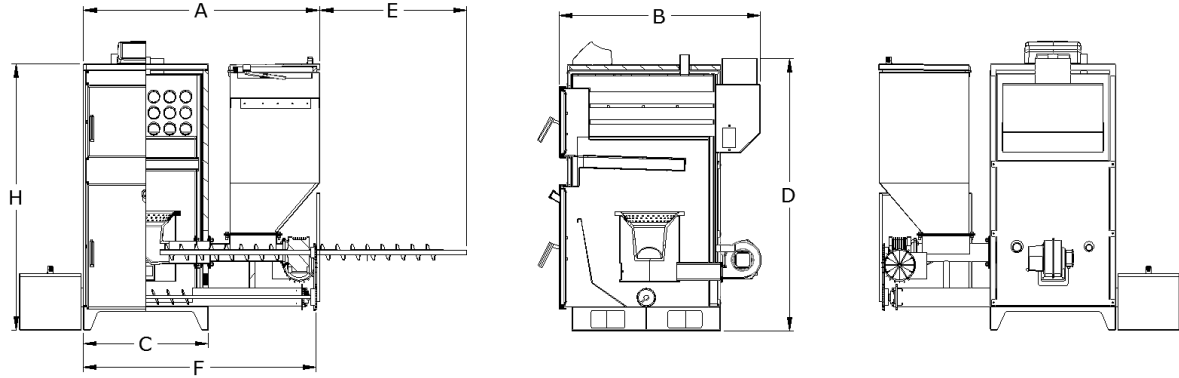
1. Pota	7. Fan klapesi	13. Üst kapak	19. Doldurma boşaltma
2. Helezon	8. Bunker	14. Alt kapak	20. Fan
3. Redüktör	9. Bunker eleği	15. Tesisat gidiş hattı	21. Kül temizleme
4. Kontrol paneli	10. Bunker kapağı	16. Tesisat dönüş hattı	helezonu
5. Kazan bacası	11. Baca davlumbazı	17. Emniyet gidiş hattı	22. Kül kovası
6. Duman boruları	12. Motor koruma sacı	18. Emniyet dönüş hattı	

1. Pota: İç içe geçirilmiş iki hazneden oluşmaktadır. İçerideki hazneden yakıt helezon tarafından sürülmekte, dışarıdaki hazneden gelen hava fan tarafından üflenmektedir. Fan havası ile yakıt, potanın üst kısmında bulunmaktadır.
2. Helezon: Bunkerdeki yakıtın ocak içerisine sevkini sağlayan ortasında mil olan sarmal burgudur. Yakıt besleme bekleme ayarları, helezonun çalışıp durma ayarlarıdır.
3. Redüktör: Motorla beraber kullanılır. Motorun hızını düşürerek gücünü arttırmaya yarar. Helezonun hareketini redüktörlü motor verir.
4. Kontrol paneli: Kazanı kumana eden elektronik kutudur. Redüktörün, motorun, pompanın ne zaman durup ne zaman çalışacağını kumanda eder. Kumanda ederken okuduğu sıcaklık değerleri etkindir.
5. Kazan bacası: Yanmadan dolayı kazan içerisindeki zehirli gazları, bağlanacağı baca düzeneği ile dışarıya atan kazan bölümüdür. Kazanın iyi yanmasındaki en büyük etkindir.
6. Duman boruları: Kazan içerisindeki yanmanın bacaya gönderildiği yoldur. Alevden kalan dumanlar borular aracılığı ile bacaya ulaşır.
7. Fan klapesi: Yanmanın olmadığı zamanlarda fanın da durduğu zaman içeriye hava girmesini engellemek için kullanılan düzenektir. Klape içerisindeki metal kapak, fan havası çekiş yapmadığı zaman otomatik düşerek bu hava girişini engellemektedir.
8. Bunker: Yakıtın depolandığı yerdir. Yakıt boyutuna göre alabileceği kapasite değişiklik gösterir.

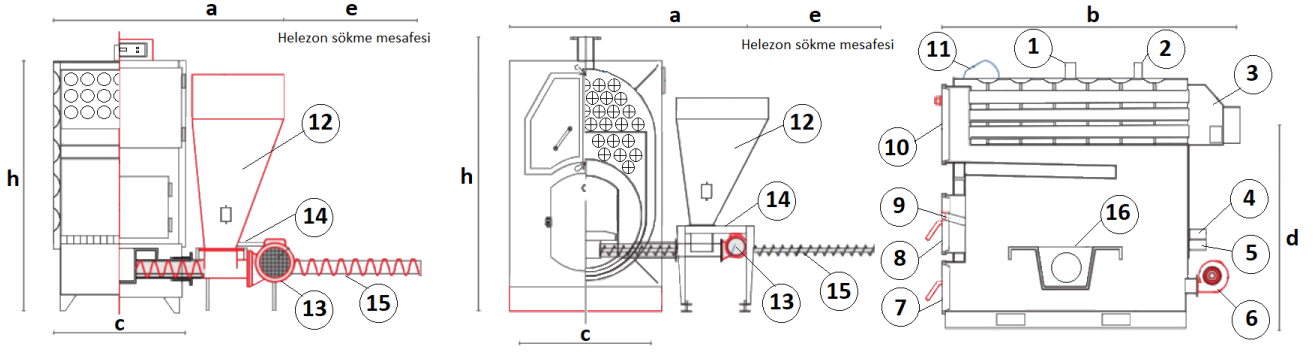


9. Bunker eleği: Bunkere yakıt yükleme esnasında, yakıt içinden çıkabilecek büyük parçaların tutulmasını sağlayan elektir. Eleğin çıkartılması, yakıt yüklemeye iri yakıt parçalarının bunkere düşmesi ve bu parçaların bir araya gelerek helezon üzerindeki boğazdan yakıtın geçmesini engelleyebileceği için sakıncalıdır.
10. Bunker kapağı: Yanma esnasında bunker kapağının açık kalması, bacası yeterince çekmeyen kazanlarda problem olabilir. Bacadan gidemeyen yanma atıkları en kısa yoldan, besleme helezonu üzerinden geçerek açık kalan bunkerden çıkabilir. Bu duruma tütme desek de ileride yangına kadar varan tehlikeli sonuçlar doğurabilir.
11. Baca davlumbazı: Duman borularından gelen dumanın toplanıp bacadan çıktığı yerdir. Duman geçerken bıraktığı kurumlar burada çökelirken daha uçucu yanma atıkları bacadan kazanı terk eder. Bu çökelen kurumlar belirli zaman aralıkları ile temizlenerek bacanın çekişini engellemek gerekmektedir.
12. Motor koruma sacı: Motor ve redüktörden insan ya da evcil hayvanların korunması için yapılan sacdır.
13. Üst kapak: Duman borusu temizleme kapısı: Dumanın borularının içinde kalan küller zamanla boru içinin daralmasına ve kazan çekişinin azalmasına, dolayısı ile kazan veriminin düşmesine neden olmaktadır. Bunu engellemek için üst kapak açılarak, kazanla birlikte verilen dairesel tel fırça ile temizlik yapılmalıdır. Yanma esnasında sıkı sıkı kapalı olmalıdır.
14. Alt kapak: Potadan aşağıya dökülen küllerin temizlenebilmesi için açılan kapaktır. Yanma esnasında sıkı sıkı kapalı olmalıdır.
15. Tesisat gidiş hattı: Radyatörlere ya da ısıtma tesisatına gidiş borusudur. Kazan içerisinde ısıtılan su bu borudan radyatörlere ya da ısıtma tesisatına gönderilir.
16. Dönüş borusu: Radyatörlerden ya da ısıtma tesisatından dönen suyun kazana geri döndüğü borudur. Dönüş borusu ya da dönüş hattı diye de adlandırılabilir.
17. Emniyet gidiş hattı: genleşme ya da imbisat hattı da denilebilir. Kazan içerisinde ısınmadan dolayı genleşen suyun güvenlik olarak gönderildiği hattır.
18. Emniyet dönüş hattı: Kazan içerisinden emniyet olsun diye genleşme tankına gönderilen suyun geri alındığı hattır.
19. Doldurma boşaltma: İlk kurulumda bu hattından kazana su basılması için kullanılan hattır. Bakım için kazandaki suyun boşaltılması gerekiyorsa da bu hattan boşaltılabilir. Zaman içerisinde suyun azalması durumunda, kazan soğukken yine bu hattan su basılabilir.
20. Fan: Yanma havasını sağlayan vantilatördür. Kontrol panelinden istenilen hızda çalışması ayarlanabilir.
21. Kül temizleme helezonu: Yakıt besleme helezonu ile senkronize çalışır. Yakıt besleme helezonundan daha yavaş oranda çalışır.
22. Kül kovası: Küllerin biriktirildiği kovadır. Kül temizliğinden sonra tekrar yerine oturtulurken tam oturtulması gerekmektedir.

## ÜKY/Y-KB Teknik Özellikler

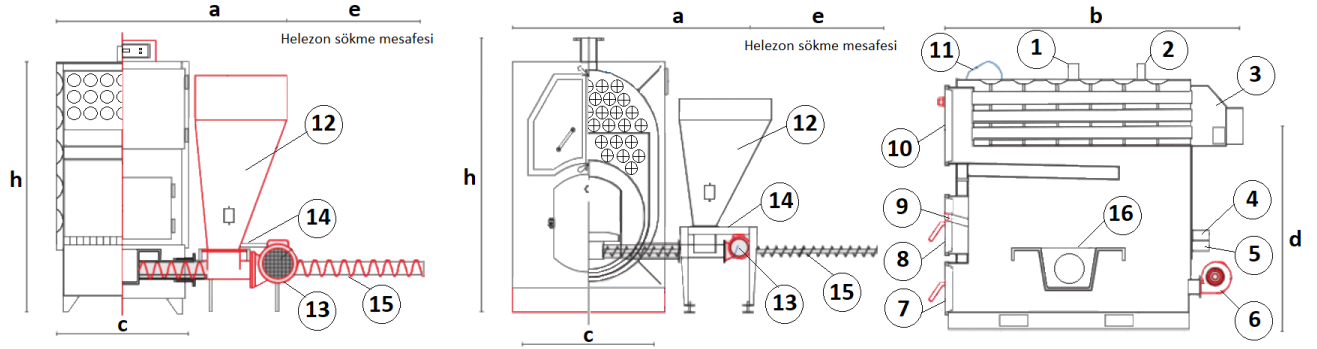


Model - Seri: ÜKY/Y-KB		25	34	45	60	80	100	
Kullanılan Yakıt Türü		Kömür – Pirina – Pelet – Meyve Kabuğu ve Çekirdekleri vb.						
Isıtma Gücü	kW	29	40	52	70	93	116	
	kcal/h	25.000	34.000	45.000	60.000	80.000	100.000	
Yanma Potası Çapı	mm	330		400		470		
Bunker Kapasitesi	Lt			200				
Su Hacmi	kg	75	85	107	138	206	249	
Kazan Ağırlığı	kg	300	325	390	425	510	590	
Bacada İstenilen Çekiş	mbar	0,25-0,28	0,28-0,31	0,31-0,33	0,33-0,35	0,35-0,40		
Sıcaklık Kontrol Aralığı	°C	40-90						
Tesisat Dönüş Sıcaklığı (önerilen)	°C	40						
Maksimum İşletme Basıncı	bar	3						
Test Basıncı	bar	5						
Ölçüler	Kazan Genişliği (a)	mm	1100	1180		1250	1380	
	Derinlik (b)	mm	930	840	990	1100	1460	
	Gövde Genişliği (c)	mm	535	625			740	
	Baca Bağlantısı Yüksekliği (d)	mm	1230	1320	1360		1150	1220
	Helezon Sökme Mesafesi (e)	mm	820	850			920	1000
	Kül Kovalı Toplam Genişlik (f)	mm	1400	1480			1550	1880
	Kazan Toplam Yüksekliği (h)	mm	1270	1350	1420		1480	
Atık Gaz Bağlantı Çapı (Baca)	mm	130		180		220		
Min. – Maks. Baca Sıcaklığı	°C	170-210						
Kazan Gidiş – Dönüş	R"	1"	1 ¼"		1 ½"	2"		
Genleşme Tankı Gidiş – Dönüş	R"	1"				1 ½"		
Doldurma – Boşaltma	R"	½"						
Elektrik Bağlantısı	V/Hz	230V - 50Hz						



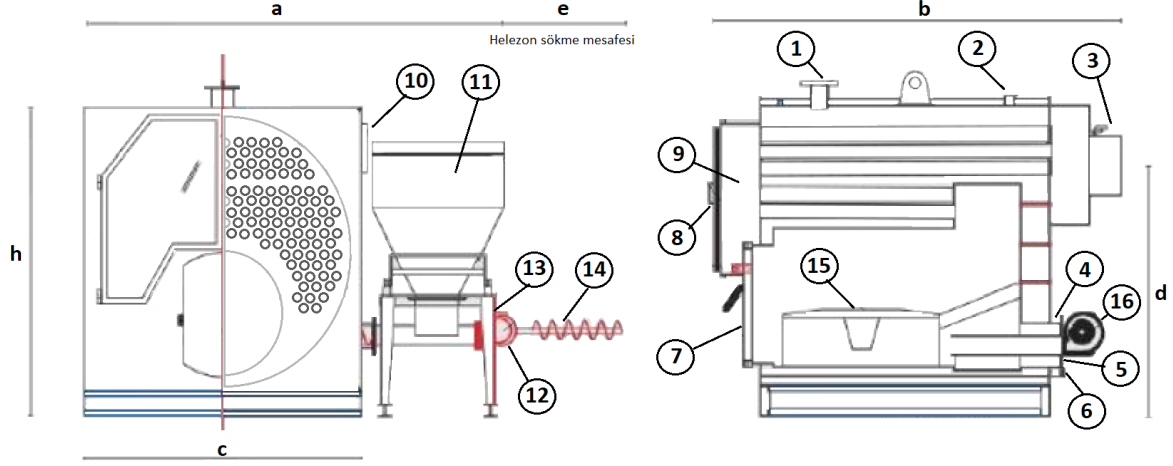
- |                   |                                     |                   |
|-------------------|-------------------------------------|-------------------|
| 1- Tesisat gidiş  | 7- Kül boşaltma kapağı              | 13- Redüktör      |
| 2- Emniyet gidiş  | 8- Manuel yakıt yükleme kapağı      | 14- Bunker Masası |
| 3- Baca           | 9- Gözetleme deliği                 | 15- Helezon       |
| 4- Tesisat dönüş  | 10- Duman boruları temizleme kapağı | 16- Yanma potası  |
| 5- Emniyet dönüş  | 11- Kontrol paneli                  |                   |
| 6- Fan ve klapesi | 12- Bunker                          |                   |

Model - Seri: ÜKYP/Y		130	160	180	200	250	
Kullanılan Yakıt Türü		Kömür – Pirina – Pelet – Meyve Kabuğu ve Çekirdekleri vb.					
Isıtma Gücü	kW	151	186	209	233	291	
	kcal/h	130.000	160.000	180.000	200.000	250.000	
Yanma Potası Çapı	mm	430x410					
Yakıt Kapasitesi – Kömür	kg	220					
	– Pirina	185					
Su Hacmi	kg	320	400	480	560	640	
Kazan Ağırlığı	kg	805	920	1080	1155	1300	
Bacada İstenilen Çekiş	Pa	42 – 45	44 – 47		45 – 49		
Sıcaklık Kontrol Aralığı	°C	40 – 80					
Tesisat Dönüş Sıcaklığı (önerilen)	°C	40					
Maksimum İşletme Basıncı	bar	3					
Test Basıncı	bar	5					
Ölçüler	Kazan Genişliği (a)	mm	1460		1560	1660	
	Derinlik (b)	mm	1615	1815		1915	
	Gövde Genişliği (c)	mm	760		860	960	
	Baca Bağlantısı Yüksekliği (d)	mm	1615	1815		1915	
	Helezon Sökme Mesafesi (e)	mm	1100				
	Kazan Toplam Yüksekliği (h)	mm	1640				
Atık Gaz Bağlantı Çapı (Baca)	mm	220					
Min. – Maks. Baca Sıcaklığı	°C	170 – 210					
Kazan Gidiş – Dönüş	R"	2"				2 ½"	
Genleşme Tankı Gidiş – Dönüş	R"	1 ½"					
Doldurma – Boşaltma	R"	½"					
Elektrik Bağlantısı	V/Hz	230V – 50Hz					



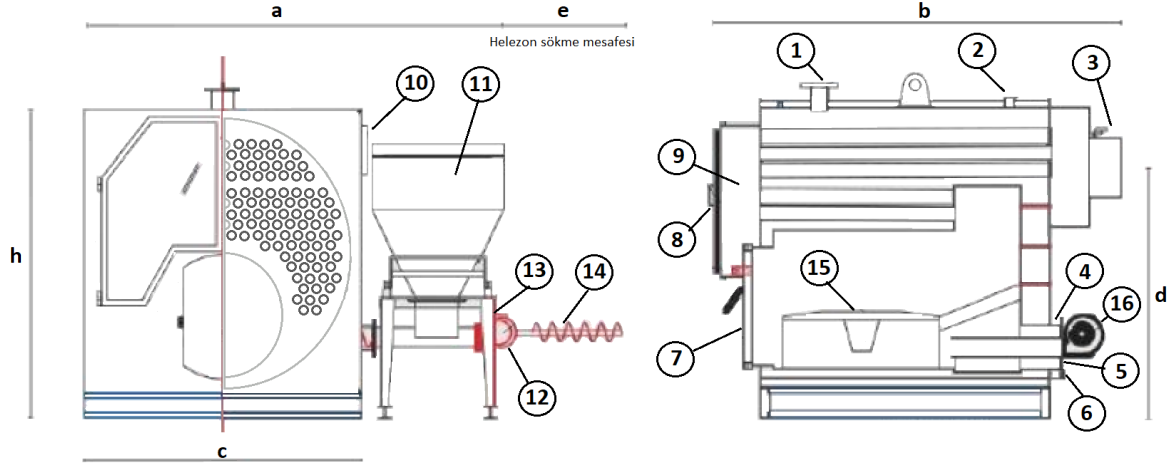
- |                   |                                     |                   |
|-------------------|-------------------------------------|-------------------|
| 1- Tesisat gidiş  | 7- Kül boşaltma kapağı              | 13- Redüktör      |
| 2- Emniyet gidiş  | 8- Manuel yakıt yükleme kapağı      | 14- Bunker Masası |
| 3- Baca           | 9- Gözetleme deliği                 | 15- Helezon       |
| 4- Tesisat dönüş  | 10- Duman boruları temizleme kapağı | 16- Yanma potası  |
| 5- Emniyet dönüş  | 11- Kontrol paneli                  |                   |
| 6- Fan ve klapesi | 12- Bunker                          |                   |

Model - Seri: ÜKYP/Y		300	350	400	450	500	600
Kullanılan Yakıt Türü		Kömür – Pirina – Meyve Kabuğu ve Çekirdekleri vb.					
Isıtma Gücü	kW	349	407	465	523	582	698
	kcal/h	300.000	350.000	400.000	450.000	500.000	600.000
Yanma Potası Çapı	mm	430x410		600x600			
Yakıt Kapasitesi – Kömür	kg	300					350
– Pirina	kg	255					297
Su Hacmi	kg	890	925	1195	1240	1505	1570
Kazan Ağırlığı	kg	1755	1900	2130	2200	2505	2750
Bacada İstenilen Çekiş	Pa	47-51				50-53	
Sıcaklık Kontrol Aralığı	°C	40 – 80					
Tesisat Dönüş Sıcaklığı (önerilen)	°C	40					
Maksimum İşletme Basıncı	bar	4					
Test Basıncı	bar	6					
Ölçüler	Kazan Genişliği (a)	mm	1940	1990	2200		
	Derinlik (b)	mm	2280	2400		2750	
	Gövde Genişliği (c)	mm	1130	1180	1390		
	Baca Bağlantısı Yüksekliği (d)	mm	1465	1600	1665		1675
	Helezon Sökme Mesafesi (e)	mm	1200		1300		
	Kazan Toplam Yüksekliği (h)	mm	2000	2065	2095		2125
Atık Gaz Bağlantı Çapı (Baca)	mm	300					350
Min. – Maks. Baca Sıcaklığı	°C	170 – 210					
Kazan Gidiş – Dönüş	R"	DN80		DN100		DN125	
Genleşme Tankı Gidiş – Dönüş	R"	1 ½"	2"				
Doldurma – Boşaltma	R"	¾"					
Elektrik Bağlantısı	V/Hz	400V – 50 Hz					



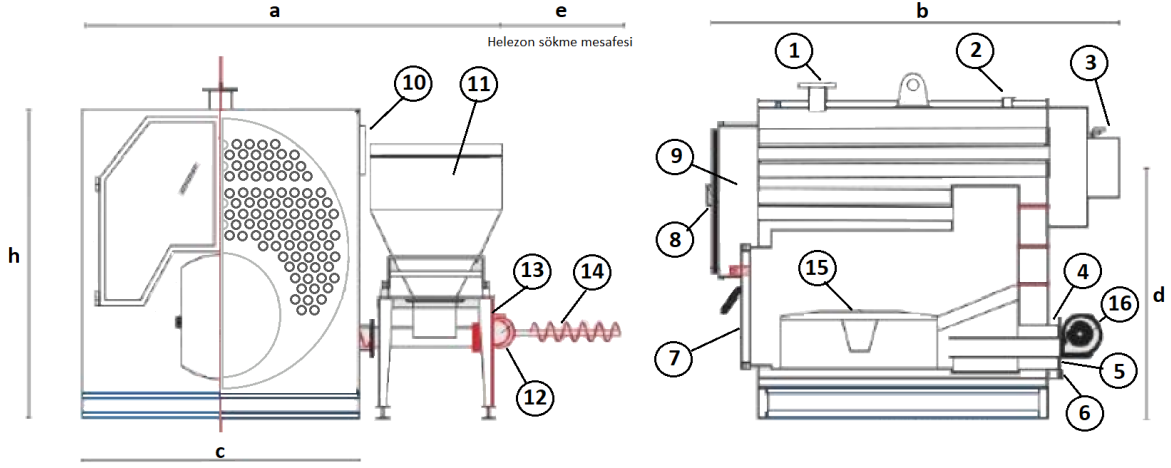
- |                      |                                    |                   |
|----------------------|------------------------------------|-------------------|
| 1- Tesisat gidiş     | 7- Kül boşaltma kapağı             | 13- Bunker masası |
| 2- Emniyet gidiş     | 8- Gözetleme deliği                | 14- Helezon       |
| 3- Baca              | 9- Duman boruları temizleme kapağı | 15- Yanma potası  |
| 4- Tesisat dönüş     | 10- Kontrol paneli                 | 16- Fan           |
| 5- Emniyet dönüş     | 11- Bunker                         |                   |
| 6- Doldurma boşaltma | 12- Redüktör                       |                   |

MODEL - SERİ	ÜKYS/3G-Y	120	150	180	210	240	270	
Kullanılan Yakıt Türü		Kömür - Prina - Meyve Kabuk ve Çekirdekleri vb.						
Isıtma Gücü	kW	140	174	209	244	279	314	
	kcal/h	120.000	150.000	180.000	210.000	240.000	270.000	
Yanma Potası Ölçüleri	mm	430*410						
Yakıt Kapasitesi	Kömür	kg			300		350	
	Prina	kg			255		299	
Su Hacmi	lt	720	794	894	1146	1276	1213	
Kazan Ağırlığı	kg	1420	1525	1760	1890	2075	2150	
Bacada İstenilen Çekiş	Pa	42-45			44-47		46-49	
Sıcaklık Kontrol Aralığı	°C	40 - 80						
Tesisat Dönüş Sıcaklığı (önerilen)	°C	40						
Maksimum İşletme Basıncı	bar	4						
Test Basıncı	bar	6						
Ölçüler	Kazan Toplam Genişliği (a)	mm	2100	2140	2220	2328	2410	
	Derinlik (b)	mm	2220					
	Gövde Genişliği (c)	mm	1200	1240	1320	1428	1510	1510
	Baca Bağlantısı Yüksekliği (d)	mm	1145	1120		1300	1315	1370
	Helezon Sökme Mesafesi (e)	mm	1550			1600		
	Kazan Toplam Yüksekliği (h)	mm	1570	1610	1690	1798	1880	
Atık Gaz Bağlantı Çapı (Baca)	mm	250			300			
Min-Max Baca Sıcaklığı	°C	170 - 210						
Kazan Gidiş - Dönüş	R"	DN 50		DN 65		DN 80		
Genleşme Tankı Gidiş - Dönüş	R"	1 1/4"				1 1/2"		
Doldurma - Boşaltma	R"	3/4"						
Elektrik Bağlantısı	V/Hz	400 V / 50Hz						



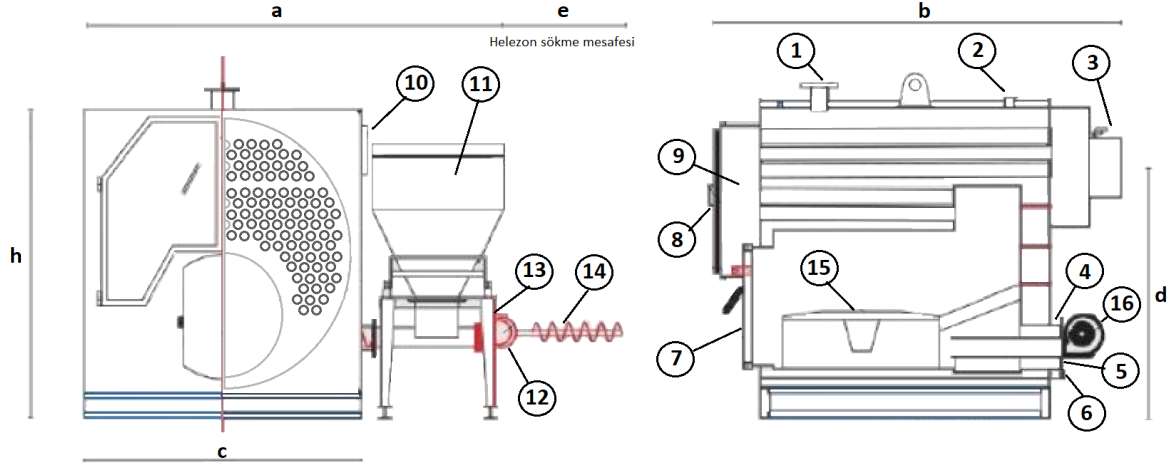
- |                      |                                    |                   |
|----------------------|------------------------------------|-------------------|
| 1- Tesisat gidiş     | 7- Kül boşaltma kapağı             | 13- Bunker masası |
| 2- Emniyet gidiş     | 8- Gözetleme deliği                | 14- Helezon       |
| 3- Baca              | 9- Duman boruları temizleme kapağı | 15- Yanma potası  |
| 4- Tesisat dönüş     | 10- Kontrol paneli                 | 16- Fan           |
| 5- Emniyet dönüş     | 11- Bunker                         |                   |
| 6- Doldurma boşaltma | 12- Redüktör                       |                   |

MODEL - SERİ	ÜKYS/3G-Y	300	330	360	390	420	450
Kullanılan Yakıt Türü		Kömür - Prina - Pellet - Meyve Kabuk ve Çekirdekleri vb.					
Isıtma Gücü	kW	349	384	419	454	488	523
	kcal/h	300.000	330.000	360.000	390.000	420.000	450.000
Yanma Potası Ölçüleri		mm 430*410				mm 640*810	
Yakıt Kapasitesi	Kömür	kg 350					
	Prina	kg 299					
Su Hacmi		lt 1768	1814	1905	1987	2063	2433
Kazan Ağırlığı		kg 2600	2765	2890	2980	3250	3400
Bacada İstenilen Çekiş		Pa 46-49				Pa 48-52	
Sıcaklık Kontrol Aralığı		°C 40 - 80					
Tesisat Dönüş Sıcaklığı (önerilen)		°C 40					
Maksimum İşletme Basıncı		bar 4					
Test Basıncı		bar 6					
Ölçüler	Kazan Toplam Genişliği (a)	mm 2480		2600	2650	2740	
	Derinlik (b)	mm 2690					
	Gövde Genişliği (c)	mm 1580	1600	1650	1650	1700	1790
	Baca Bağlantısı Yüksekliği (d)	mm 1415	1440	1475	1485	1480	1575
	Helezon Sökme Mesafesi (e)	mm 1600				mm 1860	
	Kazan Toplam Yüksekliği (h)	mm 1950	1970	2020		2070	2160
Atık Gaz Bağlantı Çapı (Baca)		mm 300		mm 350			
Min-Max Baca Sıcaklığı		°C 170 - 210					
Kazan Gidiş - Dönüş		R" DN 80					R" DN 100
Genleşme Tankı Gidiş - Dönüş		R" 1 1/2"			R" 2"		
Doldurma - Boşaltma		R" 3/4"					
Elektrik Bağlantısı		V/Hz 400 V / 50Hz					



- |                      |                                    |                   |
|----------------------|------------------------------------|-------------------|
| 1- Tesisat gidiş     | 7- Kül boşaltma kapağı             | 13- Bunker masası |
| 2- Emniyet gidiş     | 8- Gözetleme deliği                | 14- Helezon       |
| 3- Baca              | 9- Duman boruları temizleme kapağı | 15- Yanma potası  |
| 4- Tesisat dönüş     | 10- Kontrol paneli                 | 16- Fan           |
| 5- Emniyet dönüş     | 11- Bunker                         |                   |
| 6- Doldurma boşaltma | 12- Redüktör                       |                   |

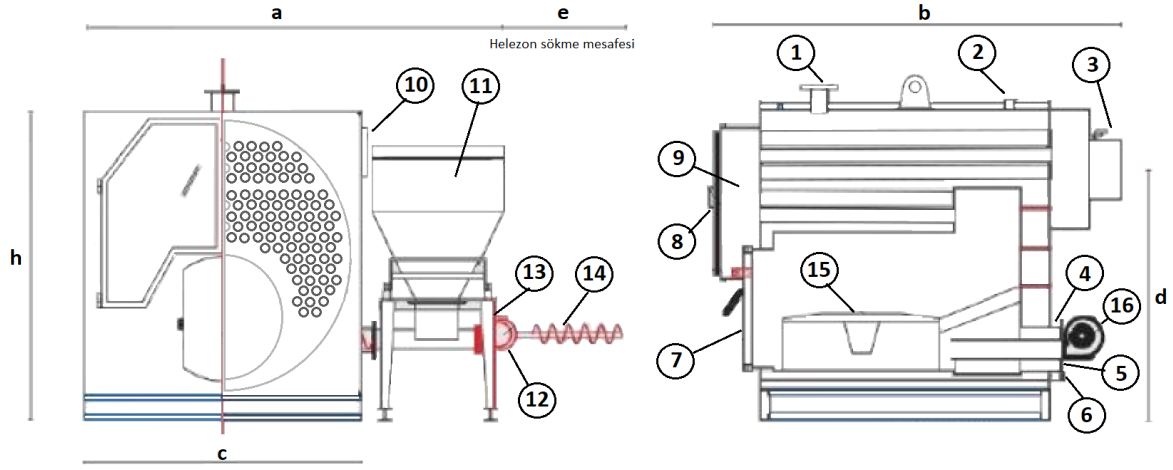
MODEL - SERİ	ÜKYS/3G-Y	480	510	540	600	660	720	
Kullanılan Yakıt Türü		Kömür - Prina - Pellet - Meyve Kabuk ve Çekirdekleri vb.						
Isıtma Gücü	kW	558	593	628	698	768	837	
	kcal/h	480.000	510.000	540.000	600.000	660.000	720.000	
Yanma Potası Ölçüleri	mm	640*810	690*1000					
Yakıt Kapasitesi	Kömür	kg	350			450		
	Prina	kg	299			383		
Su Hacmi	lt	2369	2628	2679	2585	2915	3093	
Kazan Ağırlığı	kg	3485	3735	3850	4010	4285	4500	
Bacada İstenilen Çekiş	Pa	51-54			53-57			
Sıcaklık Kontrol Aralığı	°C	40 - 80						
Tesisat Dönüş Sıcaklığı (önerilen)	°C	40						
Maksimum İşletme Basıncı	bar	4						
Test Basıncı	bar	6						
Ölçüler	Kazan Toplam Genişliği (a)	mm	2740		2760	2810	2890	2950
	Derinlik (b)	mm	2690	2920		3020		
	Gövde Genişliği (c)	mm	1790	1790	1810	1810	1890	1950
	Baca Bağlantısı Yüksekliği (d)	mm	1615	1640	1570		1655	1645
	Helezon Sökme Mesafesi (e)	mm	1860			1900		
	Kazan Toplam Yüksekliği (h)	mm	2160		2180		2260	2320
Atık Gaz Bağlantı Çapı (Baca)	mm	350				400		
Min-Max Baca Sıcaklığı	°C	170 - 210						
Kazan Gidiş - Dönüş	R"	DN 100			DN 125			
Genleşme Tankı Gidiş - Dönüş	R"	2"						
Doldurma - Boşaltma	R"	3/4"						
Elektrik Bağlantısı	V/Hz	400 V / 50Hz						



- |                      |                                    |                   |
|----------------------|------------------------------------|-------------------|
| 1- Tesisat gidiş     | 7- Kül boşaltma kapağı             | 13- Bunker masası |
| 2- Emniyet gidiş     | 8- Gözetleme deliği                | 14- Helezon       |
| 3- Baca              | 9- Duman boruları temizleme kapağı | 15- Yanma potası  |
| 4- Tesisat dönüş     | 10- Kontrol paneli                 | 16- Fan           |
| 5- Emniyet dönüş     | 11- Bunker                         |                   |
| 6- Doldurma boşaltma | 12- Redüktör                       |                   |

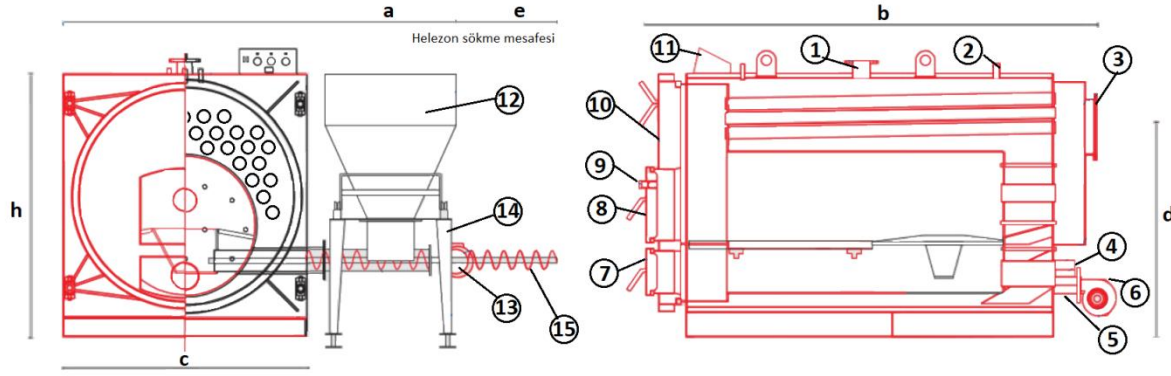
MODEL - SERİ	ÜKYS/3G-Y	780	840	900	1000	1100	1200	
Kullanılan Yakıt Türü		Kömür - Prina - Pellet - Meyve Kabuk ve Çekirdekleri vb.						
Isıtma Gücü	kW	907	977	1047	1163	1279	1396	
	kcal/h	780.000	840.000	900.000	1.000.000	1.100.000	1.200.000	
Yanma Potası Ölçüleri	mm	690*1000			740*1000			
Yakıt Kapasitesi	Kömür	kg 450						
	Prina	kg 383						
Su Hacmi	lt	3248	3448	3354	4396	4479	4610	
Kazan Ağırlığı	kg	4640	4890	5170	5750	6040	6400	
Bacada İstenilen Çekiş	Pa	56-59						
Sıcaklık Kontrol Aralığı	°C	40 - 80						
Tesisat Dönüş Sıcaklığı (önerilen)	°C	40						
Maksimum İşletme Basıncı	bar	4						
Test Basıncı	bar	6						
Ölçüler	Kazan Toplam Genişliği (a)	mm	2950	3000	3050		3100	
	Derinlik (b)	mm	3020			3540		
	Gövde Genişliği (c)	mm	1950	2000	2050	2050	2100	2150
	Baca Bağlantısı Yüksekliği (d)	mm	1700	1750	1760		1815	1860
	Helezon Sökme Mesafesi (e)	mm	1900	1950				
	Kazan Toplam Yüksekliği (h)	mm	2320	2370	2420		2470	2520
Atık Gaz Bağlantı Çapı (Baca)	mm	400						
Min-Max Baca Sıcaklığı	°C	170 - 210						
Kazan Gidiş - Dönüş	R"	DN 125			DN 150			
Genleşme Tankı Gidiş - Dönüş	R"	2"		2 1/2"				
Doldurma - Boşaltma	R"	3/4"						
Elektrik Bağlantısı	V/Hz	400 V / 50Hz						





- |                      |                                    |                   |
|----------------------|------------------------------------|-------------------|
| 1- Tesisat gidiş     | 7- Kül boşaltma kapağı             | 13- Bunker masası |
| 2- Emniyet gidiş     | 8- Gözetleme deliği                | 14- Helezon       |
| 3- Baca              | 9- Duman boruları temizleme kapağı | 15- Yanma potası  |
| 4- Tesisat dönüş     | 10- Kontrol paneli                 | 16- Fan           |
| 5- Emniyet dönüş     | 11- Bunker                         |                   |
| 6- Doldurma boşaltma | 12- Redüktör                       |                   |

MODEL - SERİ	ÜKYS/3G-Y		1300	1500	2000
Kullanılan Yakıt Türü			Kömür - Prina - Pellet - Meyve Kabuk ve Çekirdekleri vb.		
Isıtma Gücü	kW		1512	1745	2326
	kcal/h		1.300.000	1.500.000	2.000.000
Yanma Potası Ölçüleri		mm	550*1050	640*1250	550*1050
Yakıt Kapasitesi	Kömür	kg	450		
	Prina	kg	383		
Su Hacmi		lt	4490	5370	7400
Kazan Ağırlığı		kg	6800	7850	11700
Bacada İstenilen Çekiş		Pa	0,58-0,61		
Sıcaklık Kontrol Aralığı		°C	40 – 80		
Tesisat Dönüş Sıcaklığı (önerilen)		°C	35		
Maksimum İşletme Basıncı		bar	4		
Test Basıncı		bar	6		
Ölçüler	Kazan Toplam Genişliği (a)	mm	2150	2300	2400
	Derinlik (b)	mm	5020	4800	6100
	Gövde Genişliği (c)	mm	2150	2300	2400
	Baca Bağlantısı Yüksekliği (d)	mm	1860	1920	1960
	Helezon Sökme Mesafesi (e)	mm	2800	3700	3000
	Kazan Toplam Yüksekliği (h)	mm	2520	2600	2750
Atık Gaz Bağlantı Çapı (Baca)		mm	450	500	800
Min-Max Baca Sıcaklığı		°C	170 – 210		
Kazan Gidiş - Dönüş		R"	DN 150		DN 200
Genleşme Tankı Gidiş - Dönüş		R"	2 ½"		3" – 2 ½"
Doldurma - Boşaltma		R"	¾"		
Elektrik Bağlantısı		V/Hz	400 V / 50 Hz		

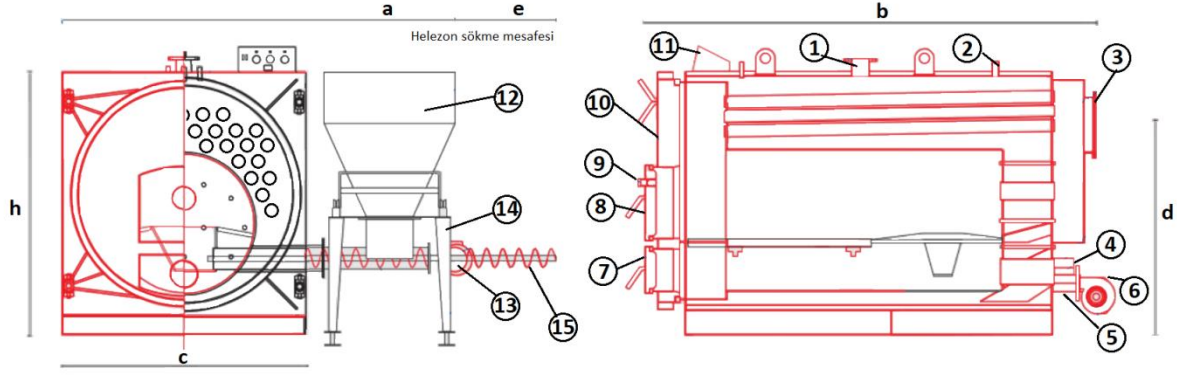


- 1- Tesisat gidiş
- 2- Emniyet gidiş
- 3- Baca
- 4- Tesisat dönüş
- 5- Emniyet dönüş

- 6- Fan
- 7- Kül boşaltma kapağı
- 8- Manuel yakıt yükleme kapağı
- 9- Gözetleme deliği
- 10- Duman boruları temizleme kapağı

- 11- Kumanda panosu
- 12- Bunker
- 13- Redüktör
- 14- Bunker masası
- 15- Helezon

MODEL - SERİ	ÜKYS/Y	200	225	250	300	350	400	
Kullanılan Yakıt Türü		Kömür - Prina - Meyve Kabuk ve Çekirdekleri vb.						
Isıtma Gücü	kW	233	262	291	349	407	465	
	kcal/h	200.000	225.000	250.000	300.000	350.000	400.000	
Yanma Potası Ölçüleri		mm	430*410	430*410	430*410	430*410	770*680	
Yakıt Kapasitesi	Kömür	kg	300			350		
	Prina	kg	255			298		
Su Hacmi		lt	900	1000	1050	1260	1440	1880
Kazan Ağırlığı		kg	2000	2200	2310	2590	2900	3170
Bacada İstenilen Çekiş		Pa	44-47		46-49			
Sıcaklık Kontrol Aralığı		°C	40-80					
Tesisat Dönüş Sıcaklığı (önerilen)		°C	40					
Maksimum İşletme Basıncı		bar	4					
Test Basıncı		bar	6					
Ölçüler	Kazan Toplam Genişliği (a)	mm	2050	2150	2200		2300	
	Derinlik (b)	mm	2210			2650		3025
	Gövde Genişliği (c)	mm	1250	1350	1400		1500	
	Baca Bağlantısı Yüksekliği (d)	mm	1015	1115	1165		1265	
	Helezon Sökme Mesafesi (e)	mm	1350	1450	1500		1600	
	Kazan Toplam Yüksekliği (h)	mm	1530	1630	1680		1780	
Atık Gaz Bağlantı Çapı (Baca)		mm	300				350	
Min-Max Baca Sıcaklığı		°C	170 - 210					
Kazan Gidiş - Dönüş		R"	DN 65	DN 80				
Genleşme Tankı Gidiş - Dönüş		R"	1 1/4"		1 1/2"		2"	
Doldurma - Boşaltma		R"	3/4"					
Elektrik Bağlantısı		V/Hz	400 V - 50 Hz					



- 1- Tesisat gidiş
- 2- Emniyet gidiş
- 3- Baca
- 4- Tesisat dönüş
- 5- Emniyet dönüş

- 6- Fan
- 7- Kül boşaltma kapağı
- 8- Manuel yakıt yükleme kapağı
- 9- Gözetleme deliği
- 10- Duman boruları temizleme kapağı

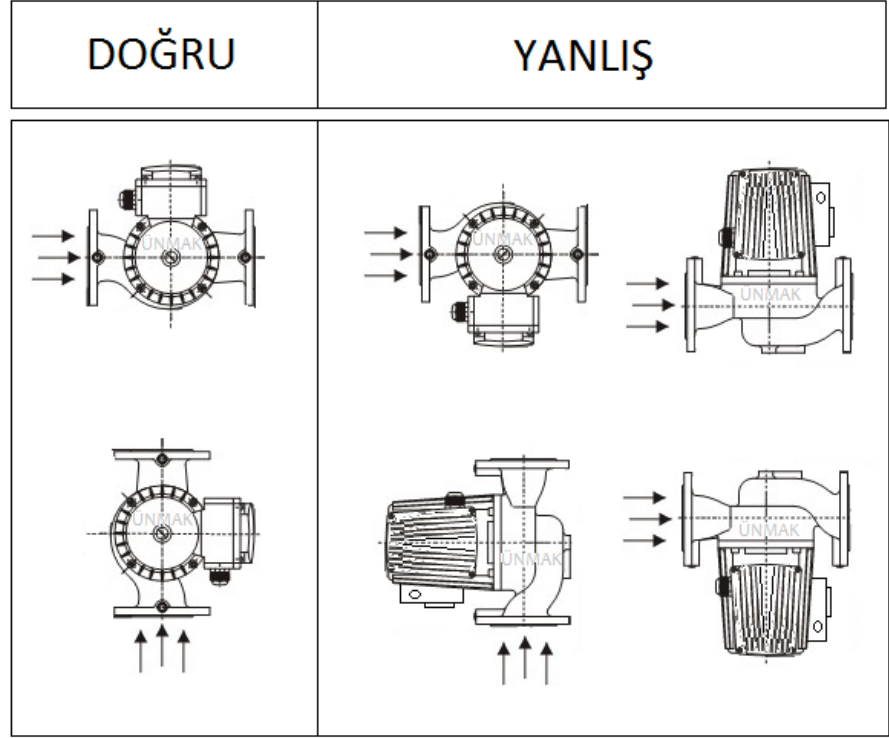
- 11- Kumanda panosu
- 12- Bunker
- 13- Redüktör
- 14- Bunker masası
- 15- Helezon

MODEL - SERİ		ÜKYS/Y	450	500	600	700	800
Kullanılan Yakıt Türü			Kömür - Prina - Meyve Kabuk ve Çekirdekleri vb.				
Isıtma Gücü		kW	523	582	698	814	930
		kcal/h	450.000	500.000	600.000	700.000	800.000
Yanma Potası Ölçüleri		mm	820*710	820*780	850*880	950*900	1000*960
Yakıt Kapasitesi	Kömür	kg	350		450		
	Prina	kg	298		383		
Su Hacmi		lt	1990	2050	2560	3090	3300
Kazan Ağırlığı		kg	3650	3820	4525	5300	5820
Bacada İstenilen Çekiş		Pa	48-52			51-54	
Sıcaklık Kontrol Aralığı		°C	40-80				
Tesisat Dönüş Sıcaklığı (önerilen )		°C	40				
Maksimum İşletme Basıncı		bar	4				
Test Basıncı		bar	6				
Ölçüler	Kazan Toplam Genişliği (a)	mm	2350		2500	2700	2730
	Derinlik (b)	mm	3090	3360	3400	3550	
	Gövde Genişliği (c)	mm	1550		1700	1900	1930
	Baca Bağlantısı Yüksekliği (d)	mm	1315	1465	1665	1695	1695
	Helezon Sökme Mesafesi (e)	mm	1650	1800	2000	2030	2030
	Kazan Toplam Yüksekliği (h)	mm	1830	1980	2180	2210	2210
Atık Gaz Bağlantı Çapı (Baca)		mm	350		400		
Min-Max Baca Sıcaklığı		°C	170 - 210				
Kazan Gidiş - Dönüş		R"	DN 100		DN 125		
Genleşme Tankı Gidiş - Dönüş		R"	2"				2 1/2"
Doldurma - Boşaltma		R"	3/4"				
Elektrik Bağlantısı		V/Hz	400 V - 50 Hz				

## ISITMA TESİSATI İÇİN KURALLAR

### Sirkülasyon pompası:

Kapasitesi yetecek ölçütte bir pompa ile pompalı sistem önerilir. Gerekli pompanın kapasitesi tesisatta oluşan dirençleri de hesaba katarak belirlenir. Pompanın sistem içindeki doğru konumunu belirlemek için kılavuzda verilen tesisat şemaları referans alınmalıdır. Tesisattaki karşı dirençler dikkate alınarak pompa kademesi ayarlanmalıdır.



Yüksek kapasiteli kazan montajlarında gösterilen şematik tesisat bağlantısına ek olarak yedek pompalı sistem yapılmalıdır. By-pass hattı direkt olarak yedek pompa hattı, birincil pompa gibi bağlanmalıdır. Kazan giriş ve çıkış hatları kolektörlerle bağlanmalıdır. Sistemin hava yapmaması için, açık genişmeli tesisatlarda, pompanın basma yüksekliğinin, genişlemenin yüksekliğinden daha az olması gerekmektedir.

Sirkülasyon pompasının montajında, elektrik bağlantılarının aşağı gelmemesi, pompanın içine, olası su girme problemini ortadan kaldırmış olacaktır. Çalışma esnasında pompa milinin gövdeye veya dış kapağa baskı yapmasını önlemek için de milin dik montajından kaçınılmalıdır.

### Genleşme tankı:

Sıcak sulu ısıtma sistemlerde, su 10°C' den 90°C' ye ısıtıldığında, hacmi, ilk hacminin %3,55 oranında artar. Sudaki sıcaklığa bağlı bu genişlemeyi alabilmek üzere "genleşme tankları" kullanılır. Genleşme tankları aynı zamanda sistemin güvenliğini yani basıncın yükselmemesini ve sisteme gerekli su desteği görevlerini de yerine getirir. Genleşme depoları ikiye ayrılır:

#### **Kapalı genleşme tanklı sistemler:**

Kapalı genleşme tankları sisteme takılmadan önce hava ve azot basılı olarak imal edilmişlerdir Fakat yine de montajdan önce kontrol etmek gerekmektedir. Genleşme tankındaki basınç sistemin basıncıdır. Genleşme tankı ısıtma devresi aktif olunca suyun ısınması ile birlikte genişleyen su hacmi genleşme tankına toplanır. Daha sonra ısı düştüğünde bu su tekrar tesisata döner ve tesisatın basıncını dengeler. Açık sistemlere oranla; radyatörün en üst noktasına kadar borulama işlemi yapılmadığından, kırma dökme işlemi yapılmayacak, dış ortama açık herhangi bir kap

bulunmayacağından ısı kaybı olmayacak, havaya açık bir nokta olmadığından sistemin korozyona maruz bir kısmı olmayacak ve sistem kapalı olduğu için buharlaşma dolayısı ile su kaybı olmayacaktır. Kapalı genişleme tanklarında sistem içindeki suyun eksilmesi manometre ile gözlemlenebilir. Manometre basınç göstergesidir. Kazan içindeki su soğukken 1-1,5 bar basıncı göstermelidir. Kazan suyu ısındıkça basınç da artacaktır.



**Kapalı genişleme tankı monte edilecek kazanlar mutlaka uygun emniyet ventili ve otomatik hava purjörü ile tesis edilmelidir.**

Kapalı genişleme tanklı ısıtma sistemlerinde emniyet ventili kullanılması gerekmektedir. ÜNMAK katı yakıtlı, otomatik yüklemeli (stokerli) kazanlarda olması gereken emniyet ventili kapasiteleri aşağıdaki tabloda verilmiştir. Sistemin oluşabilecek kireçlenme risklerine karşı çift ve uygun emniyet ventili ile donatılmasında fayda vardır.

Kazan kapasitelerine göre olması gereken en az kapalı genişleme tankı hacimleri ve emniyet ventili bağlantı çapları verilmiştir. Kazan kapasitelerine göre ve uygulanan kat sayısına göre genişleme tankı hacimleri değişmektedir.

Tabloda verilen kat sayılarına, kazan ile genişleme tankı bodrum katında kabul edilmiştir.

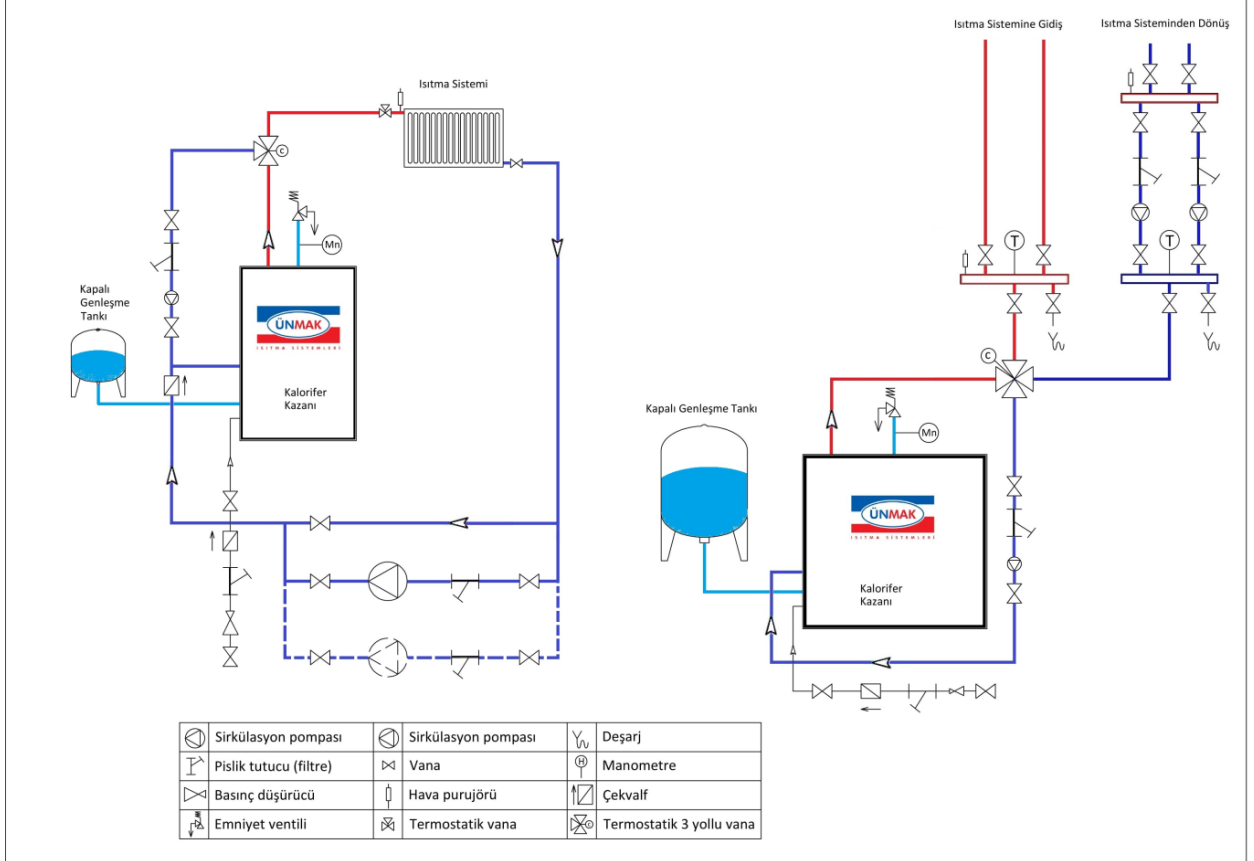
*ÜnmaK kazan kapasitelerine göre olması gereken emniyet ventili ve kapalı genişleme tankı hacimleri*

KAZAN KAPASİTESİ (Mcal/h)	VENTİL ÇAPI (inch)	KAT SAYISI												
		1	2	3	4	5	6	7	8	9	10	11	12	
25 (3 bar)	1/2"	18												
34 (3 bar)	1/2"	25	25	35										
45 (3 bar)	1/2"	35	35	50	50	50								
60 (3 bar)	3/4"	50	50	50	80	80	100							
80 (3 bar)	3/4"	50	80	80	80	100	150	200						
100 (3 bar)	1"	80	80	80	100	150	150	200	300					

KAZAN KAPASİTESİ (Mcal/h)	VENTİL ÇAPI (inch)	KAT SAYISI											
		1	2	3	4	5	6	7	8	9	10	11	12
120 (4 bar)	3/4"	80	80	80	100	100	150	150	150	200	300	500	750
130 (3 bar)	1"	80	100	100	150	150	200	300	500	1000			
150 (4 bar)	1"	80	100	100	150	150	150	200	200	300	300	500	1000
160 (3 bar)	1"	100	150	150	150	200	300	300	500	1500			
180 (3 bar)	1 1/4"	150	150	150	200	200	300	500	750	1500			
180 (4 bar)	1"	100	150	150	150	150	200	200	300	300	500	750	1000
200 (3 bar)	1 1/4"	150	150	200	200	300	300	500	750	1500			
200 (4 bar)	1"	150	150	150	150	200	200	200	300	500	500	750	1000
210 (4 bar)	1"	150	150	150	150	200	200	300	300	500	500	750	1500
225 (4 bar)	1"	150	150	150	200	200	200	300	300	500	500	750	1500
240 (4 bar)	1"	150	150	200	200	200	300	300	300	500	500	750	1500
250 (3 bar)	1 1/4"	150	200	200	300	300	500	500	1000	2000			
250 (4 bar)	1"	150	150	200	200	200	300	300	500	500	750	750	1500
270 (4 bar)	1 1/4"	150	200	200	200	300	300	300	500	500	750	1000	1500
300 (4 bar)	1 1/4"	200	200	200	300	300	300	500	500	500	750	1000	2000
330 (4 bar)	1 1/4"	200	200	300	300	300	300	500	500	750	750	1000	2000
350 (4 bar)	1 1/4"	200	300	300	300	300	500	500	500	750	750	1000	2000
360 (4 bar)	1 1/4"	200	300	300	300	300	500	500	500	750	750	1500	2000
390 (4 bar)	1 1/4"	300	300	300	300	500	500	500	500	750	1000	1500	2000
400 (4 bar)	1 1/4"	300	300	300	300	500	500	500	500	750	1000	1500	3000
420 (4 bar)	1 1/4"	300	300	300	300	500	500	500	750	750	1000	1500	3000
450 (4 bar)	1 1/2"	300	300	300	500	500	500	500	750	750	1000	1500	3000
480 (4 bar)	1 1/2"	300	300	500	500	500	500	750	750	750	1000	1500	3000
500 (4 bar)	1 1/2"	300	300	500	500	500	500	750	750	1000	1000	1500	3000
510 (4 bar)	1 1/2"	300	300	500	500	500	500	750	750	1000	1000	1500	3000
540 (4 bar)	1 1/2"	300	500	500	500	500	500	750	750	1000	1500	2000	3000
600 (4 bar)	1 1/2"	500	500	500	500	500	750	750	1000	1000	1500	2000	4000
660 (4 bar)	1 1/2"	500	500	500	500	750	750	750	1000	1000	1500	2000	4000
700 (4 bar)	1 1/2"	500	500	500	500	750	750	750	1000	1500	1500	2000	4000
720 (4 bar)	1 1/2"	500	500	500	750	750	750	1000	1000	1500	1500	3000	4000
780 (4 bar)	2"	500	500	500	750	750	750	1000	1000	1500	1750	3000	5000
800 (4 bar)	2"	500	500	750	750	750	750	1000	1000	1500	2000	3000	5000
840 (4 bar)	2"	500	500	750	750	750	1000	1000	1500	1500	1750	3000	5000
900 (4 bar)	2"	500	750	750	750	750	1000	1000	1500	1500	2000	3000	5000
1000 (4 bar)	2"	750	750	750	750	1000	1000	1500	1500	2000	2000	3000	6000
1100 (4 bar)	2"	750	750	750	1000	1000	1500	1500	1500	2000	2500	4000	6000
1200 (4 bar)	2"	750	750	1000	1000	1000	1500	1500	2000	2000	2500	4000	6000
1300 (4 bar)	2"	750	1000	1000	1000	1500	1500	1500	2000	2000	4000	4000	7500
1500 (4 bar)	2"	1000	1000	1000	1000	1500	1500	2000	2000	2500	4000	5000	10000
2000 (4 bar)	2 1/2"	1500	1500	1500	1500	2000	2000	2000	2500	4000	5000	6000	10000

Örnek: 80.000 kcal/h kapasiteli kazan, kapalı genleşme sistemi ile çalıştırılmak istenirse; 3 barlık, ¾" emniyet ventili kullanılmalıdır. Bu kazanın bağlı olduğu bina 4 katlı ise 80 litre, 5 katlı ise 100 litre kapalı genleşme sistemi kurulmalıdır.

### Kapalı genleşme tanklı tesisat şeması



### Açık genleşme tanklı sistemler:

Sistemin en üstüne yani çatıya konur seviye farkıyla ve atmosfere açık çalışır. Genleşen su hacmini toplamak üzere dağıtma sisteminin en yüksek noktasından biraz daha yüksek noktaya genleşme deposu yerleştirilir. Kazanda genleşen su, gidiş emniyet borusu vasıtasıyla genleşme deposunda depolanır. Tesisattaki su soğuduğu zaman tesisatın eksilen suyu dönüş emniyet borusu vasıtasıyla genleşme deposu tarafından tamamlanır. Genleşme deposu aynı zamanda sistemi atmosfere açtığından ısıtma tesisatındaki basıncın atmosfer basıncının üstüne çıkmasına engel olarak sistemin emniyetini sağlar. Havalık boruları genleşme deposundan atmosfere açılmak suretiyle sistemdeki hava tahliye edilir. Tesisatta bulunan her kazan için kapasitelerine göre ayrı ayrı genleşme deposu kullanılması tavsiye edilmektedir. Yani iki kazanı tek bir genleşme deposuna bağlamak doğru değildir. Her kazan ve genleşme deposu için gidiş ve dönüş emniyet boruları vardır. Bu emniyet boruları üzerine vana, çekvalf vb. gibi hiçbir fittings malzeme monte edilmemelidir. Emniyet boruları en kısa dikey yoldan kazan giriş ve çıkışının en yakın noktasına ulaşmalıdır. Yatay yoldan harekete sadece genleşme tankının hizasında ve minimum uzunlukta izin verilebilir.

ÜNMAK katı yakıtlı kazanların aşağıdaki gösterilen tesisat şemasına uygun olacak şekilde açık genleşme tankı bulunan bir tesisata bağlanmalıdır. Sirkülasyon pompası gidiş veya dönüş hattı üzerine bağlanabilir. Pompanın kazan dönüşünde olması durumunda; açık genleşme tankının, pompanın basma yüksekliğinden daha yüksekte olması gerekmektedir.

Su seviyesi hakkında uyarı:

Sisteme ilk su basıldıktan sonra, minimum su seviyesi hidrometre üzerinde işaretlenmelidir. Su seviyesi günlük olarak kontrol edilmeli, minimum değerin altına inince tesisata su ilavesi yapılmalıdır.



**Tesisata taze su ilavesi, yalnızca tesisat soğuk iken yapılmalıdır.**

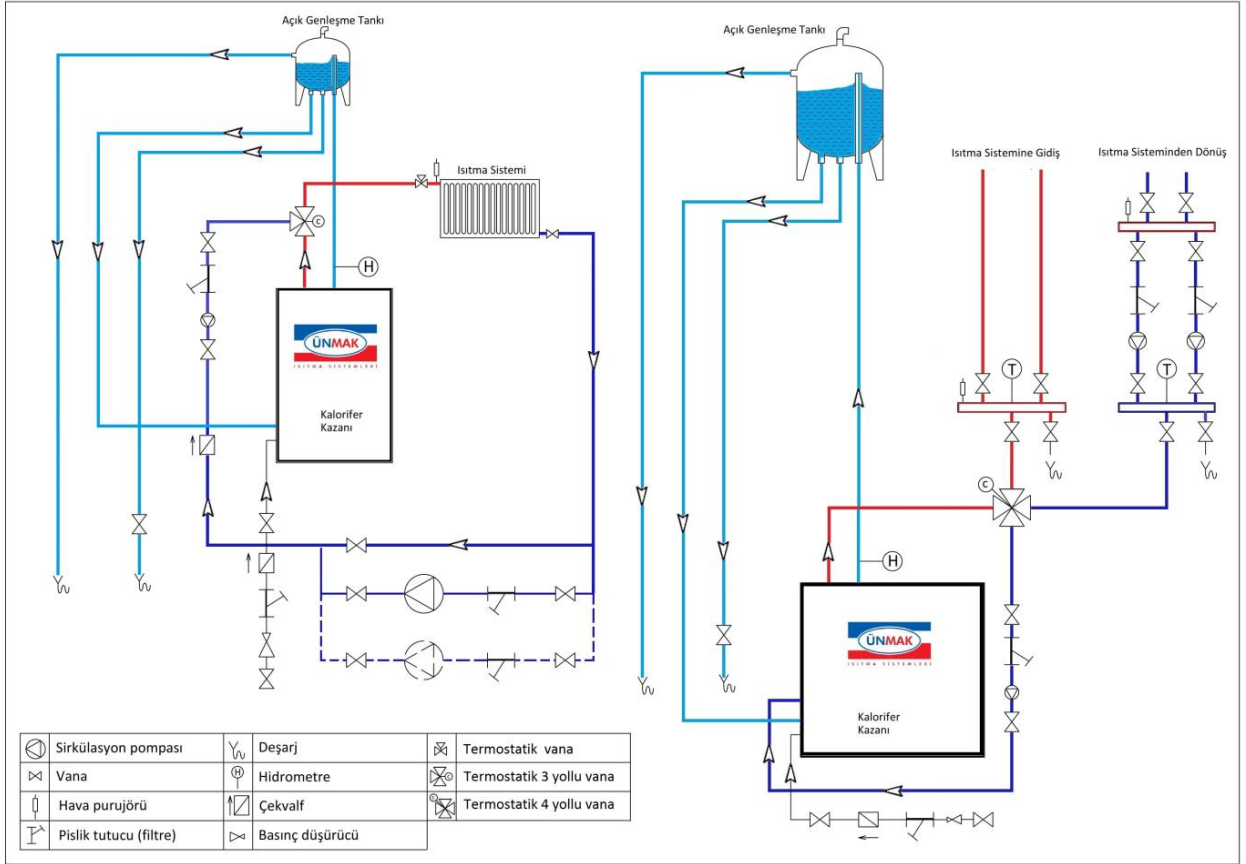
Ünmak kazan kapasitelerine göre olması gereken açık genleşme tankı hacimleri

KAZAN KAPASİTESİ (kcal/h)	AÇIK GENLEŞME HACMİ (lt)	KAZAN KAPASİTESİ (kcal/h)	AÇIK GENLEŞME HACMİ (lt)
25.000	50	400.000	750
34.000	50	420.000	750
45.000	90	450.000	750
60.000	90	480.000	750
80.000	110	500.000	750
100.000	210	510.000	750
120.000	210	540.000	1000
130.000	210	600.000	1000
150.000	210	660.000	1000
160.000	300	700.000	1000
180.000	300	720.000	1000
200.000	300	780.000	1200
210.000	300	800.000	1200
225.000	500	840.000	1300
240.000	500	900.000	1400
250.000	500	1.000.000	1500
270.000	500	1.100.000	1600
300.000	500	1.200.000	1800
330.000	500	1.300.000	2000
350.000	500	1.500.000	2250
360.000	750	2.000.000	2500
390.000	750		

Örnek: 60.000 kcal/h kapasiteli kazan için gerekli açık genleşme depo hacmi 90 litredir.

*Açık genleşme tankları Ünmak marka açık genleşme hacimlerine ve sistemde panel radyatör olduğu var sayılarak seçilmiştir.*



**Açık genleşme tanklı tesisat şeması****Tesisatta korozyon oluşumuna karşı uyarı:**

ÜNMAK kazanlar paslanmaya ve dolayısıyla korozyona karşı son derece mukavimdir. Ancak ısıtma tesisatındaki tüm demir esaslı komponentlerin (tesisat boruları ve radyatörler dâhil) korozyona karşı korunması gerekmektedir. Tesisat suyu içindeki oksijen demir yüzeylerde oksitlenme sonucu pas ve dolayısı ile malzeme kaybına yol açar.

Tesisatı ilk doldurma sırasında, biriken hava mutlaka tahliye edilmelidir. Genellikle ilk doldurma sonrasında gereken tedbirler alınırsa su içindeki oksijenden kaynaklanan bir hasar oluşmaz. Oksitlenme daha çok işletme sırasında ısıtma suyuna karışan oksijen nedeniyle oluşmaktadır. Bunun başlıca sebepleri şunlardır:

1. Açık genleşme tanklı sistemlerde, tankın atmosfere açık olmasından dolayı sisteme oksijen ilave olmaktadır. Bu nedenle açık genleşme tankı boyutları, sistemdeki konumu, emniyet bağlantıları konularında bu kılavuzda verilen bilgilere kesinlikle uyulmalıdır.
2. Sistemdeki kaçaklar ısıtma suyuna oksijen ilave olmasına sebep olur. Bu nedenle, kapalı genleşme depolu sistemdeki en düşük su basıncının atmosfer basıncından yüksek olması ve işletme basıncının periyodik kontrolü gerekir.

**Donma korumasına karşı uyarı:**

Isıtma tesisatı komple izole edilmelidir. Tesisatın dış ortamlara açık kısımları iç kısımlarına oranla daha fazla izole edilmelidir. Açık genleşme tankı ile çalıştırılıyorsa genleşme hattına gidiş ve dönüş boruları mutlaka izole edilmeli hatta genleşme tankı da izole edilmelidir.

**Yeni tesisatlarda dikkat edilmesi gereken hususlar:**

Taze su ilavesini en aza indirmek için sistem tasarımı ve boyutlandırma doğru yapılmalıdır. Tesisatta kullanılan malzemelerin hiçbirinin gaz geçirgen özelliği olmamalıdır. Taze su ekleme hattı üzerine sentetik veya metal gözenekli maksimum 50 mikron filtre konulmalıdır. Kapalı genişleme depolu sistemlerde, tesisatın her yerinde basınç, atmosfer basıncının üzerinde olmalıdır.

**Eski tesisatlara bağlanan kalorifer için dikkat edilmesi gereken hususlar:**

Uzun süre kullanılan bir ısıtma sisteminde suyla temas halindeki metal yüzeylerde korozyona karşı koruyucu bir tabaka (siyah magnetit) oluşur. Eski sisteme yeni bir kazan monte edildiği zaman, kazanın temiz yüzeyleri korozyonun ilk başlayacağı yer olacaktır. Bu nedenle yeni bir kazan eski ısıtma sistemine bağlandığı zaman, yeni sistemler için alınması gereken tedbirlere ilave olarak aşağıdaki konulara da dikkat edilmesi gerekir:

1. Eski sistem kazan bağlanmadan önce içindeki pislik ve çöktillerden arındırılmak için iyice yıkanmalıdır.
2. Sistemin en üst noktasına manüel ventilli hava ayırıcı konmalıdır.



Eski ısıtma tesisatına yeni kazan monte etmeden önce tesisatın birkaç kere suyla yıkanması gerekmektedir.



Eski baca tesisatlarına montaja başlamadan bacanın temizlenmesi gerekmektedir.



Her kazan bacası müstakil olmalıdır. Asla birden fazla kazan aynı baca sistemine bağlanmamalıdır.

## KONTROL PANOSU VE KULLANICI ARA YÜZÜ



### Butonlar ve Açıklamaları

ON/OFF butonu		Kontrol panelini açıp kapatmak için kullanılır.
(+) (-) butonu		Cihaza yeni değer girişi için kullanılır. "Fan Ayarı", "Sıcaklık Ayarı", "Yakıt Besleme", "Yakıt Bekleme" değerlerini arttırıp azaltmak için kullanılır.
ENTER		Ayarlanan değerlerin hafızaya alınması ve menü içinden alt menülere girişler için kullanılır.
ESC		Menüden ya da alt menüden çıkış için kullanılır.
Fan Ayarı		Fan devrinin belirlenmesi için kullanılır.

Sıcaklık Ayarı		Kazan suyu sıcaklığının ayarlanan değere ulaşınca durmasını sağlar.
Yakıt Besleme		Yakıtın pota içine sürme zamanını belirlemek için kullanılır.
Yakıt Bekleme		Yakıt sürme zamanından sonra bekleme zamanını belirlemek için kullanılır.
Redüktör On/Off		Kazanın redüktör motoru (yakıt yükleme motoru) bu buton ile devreye alınıp devreden çıkarılır.
Fan On/Off		Kazanın fanı bu buton ile devreye alınıp devreden çıkarılır.
Manuel Yakıt Besleme		Kazana manuel (elle) yakıt yüklemek için kullanılır. Butona basılı tutuldukça yakıt sürme devam eder.

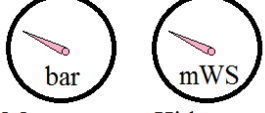



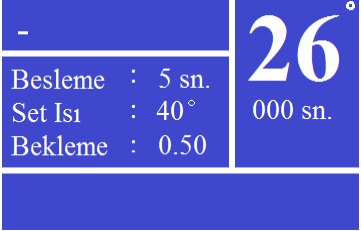









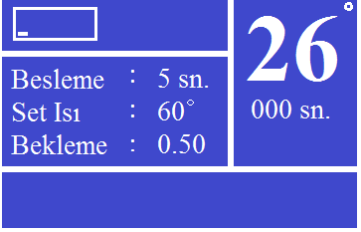








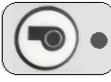

- Fan
- Pompa
- Redüktör
- Yakıt Bitti
- Yakıt Sıkıştı

Uyarı ve hata mesajları panelin sağ üst tarafında yer almaktadır. Fan, Pompa ve Redüktör çalıştığında uyarı için yanlarındaki ışıkları yanar. Bunker içerisinde yakıt bittiğinde ya da pota içerisinde yakıt sıkıştığında hata bildirmek için yanlarındaki ışıklar yanar.

## İLK ÇALIŞTIRMA

Kazan ilk çalıştırma için aşağıdaki adımlar izlenmelidir:

<p>Tesisatta gözle görülür bir aksaklık olup olmadığını kontrol ediniz. Aksaklık varsa "Kullanım Hatalarına İlişkin Bilgiler" sayfasından bilgi alarak aksaklıkları gideriniz.</p>	
<p>Kapalı sistemlerde manometreden, açık sistemlerde hidrometreden tesisatta suyun eksilip eksilmediğini gözlemleyiniz. Eksilmişse su ekleyiniz.</p>	 <p>Manometre Hidrometre</p>
<p>Kazana ait elektrik hattında gözle görülür aksaklık olup olmadığını kontrol ediniz. Aksaklık varsa "Kullanım Hatalarına İlişkin Bilgiler" sayfasından bilgi alarak aksaklıkları gideriniz.</p>	
<p>Bunker içerisine yakıt doldurup kapağını sıkıca kapatınız.</p>	
<p>Cihazın  butonuna 2 saniye kadar basarak kontrol panelini açınız. Açıldığında mavi grafik ekranda Besleme, Set Isı, Bekleme değişkenlerinin yanına değerler çıkacaktır.</p> <p>Yandaki gösterimde  <b>Redüktör On/Off</b> ve  <b>Fan On/Off</b> butonuna basılmadığı için ISITMA yazısı görülmemektedir ve kazan çalışmamaktadır.</p>	
<p>Kazan alt kapağını açarak, kontrol panelinden, parmağınızı  <b>Manuel Yakıt Besleme</b> butonuna basılı tutarak, yakıtın potanın içine, deliklere kadar dolmasını bekleyiniz.</p> <p>Butona basarken panelin sağ üst köşesindeki Redüktör ışığının yandığını göreceksiniz.</p>	
<p>Kazan suyu sıcaklığını ilk çalıştırmada 60°C ayarlamakta fayda vardır.</p> <p>Bunun için önce panelden  <b>Sıcaklık Ayarı</b> butonuna basınız. Ekranda SICAKLIK SET yazısı belirecektir. Ayarlamak istediğiniz sıcaklık derecesine gelinceye kadar   butonlarına basılı tutabilirsiniz.</p> <p>İstenilen dereceye geldiğinde  <b>ENTER</b> butonuna basarak hafızaya alabilirsiniz.</p>	
<p>Panelin  <b>Fan Ayarı</b> butonuna basınız. Sol üst köşedeki çizginin etrafında dikdörtgen belirecektir.</p> <p> butonuna bir kere bastığınızda fan kademesini bir kere daha arttırıp ikinci şekli,</p> <p> <b>ENTER</b> butonuna bastığınız anda da ayarladığınız fan ayarını hafızaya alıp ekrandaki görüntü üçüncü şekildeki gibi olacaktır.</p>	

	<table border="1"> <tr> <td>==</td> <td>26°</td> </tr> <tr> <td>Besleme : 5 sn.</td> <td>000 sn.</td> </tr> <tr> <td>Set Isı : 60°</td> <td></td> </tr> <tr> <td>Bekleme : 0.50</td> <td></td> </tr> </table>	==	26°	Besleme : 5 sn.	000 sn.	Set Isı : 60°		Bekleme : 0.50									
==	26°																
Besleme : 5 sn.	000 sn.																
Set Isı : 60°																	
Bekleme : 0.50																	
<p> <b>Yakıt Besleme</b> ve <b>Yakıt Bekleme</b> ayarlarını da, kılavuzunuzun “Yakıt Bekleme – Besleme Ayarları” bölümünden kazan kapasitesine ve yakıt tipine göre olması gereken ayarları bulunuz. Kazan içerisine verilecek yakıt miktarını ayarlamak için <b>Yakıt Besleme</b> butonuna basınız.   butonlarından olması gereken besleme ayarını ayarladıktan sonra <b>ENTER</b> butonuna basarak hafızaya alınız.</p> <p>Bekleme ayarı için <b>Yakıt Bekleme</b> butonuna basınız.   butonlarından olması gereken bekleme ayarını ayarladıktan sonra  <b>ENTER</b> butonuna basarak hafızaya alınız.</p>	<table border="1"> <tr> <td>==</td> <td>26°</td> </tr> <tr> <td>Besleme : 5 sn.</td> <td>000 sn.</td> </tr> <tr> <td>Set Isı : 60°</td> <td></td> </tr> <tr> <td>Bekleme : 0.50</td> <td></td> </tr> </table>	==	26°	Besleme : 5 sn.	000 sn.	Set Isı : 60°		Bekleme : 0.50									
==	26°																
Besleme : 5 sn.	000 sn.																
Set Isı : 60°																	
Bekleme : 0.50																	
<p>Kazan içerisine koyduğunuz tutuşturmaya yardımcı malzemeleri tutuşturunuz. Daha sonra  <b>Fan On/Off</b> butonuna basınız. Kontrol panelinin sağ üst tarafındaki Fan lambası yanacak, ekranda ISITMA yazısı belircektir.</p>	<table border="1"> <tr> <td>==</td> <td>26°</td> </tr> <tr> <td>Besleme : 5 sn.</td> <td>000 sn.</td> </tr> <tr> <td>Set Isı : 60°</td> <td></td> </tr> <tr> <td>Bekleme : 0.50</td> <td></td> </tr> </table> <p><b>BESLEME SET</b></p> <table border="1"> <tr> <td>==</td> <td>26°</td> </tr> <tr> <td>Besleme : 4 sn.</td> <td>000 sn.</td> </tr> <tr> <td>Set Isı : 60°</td> <td></td> </tr> <tr> <td>Bekleme : 0.50</td> <td></td> </tr> </table> <p><b>BEKLEME SET</b></p>	==	26°	Besleme : 5 sn.	000 sn.	Set Isı : 60°		Bekleme : 0.50		==	26°	Besleme : 4 sn.	000 sn.	Set Isı : 60°		Bekleme : 0.50	
==	26°																
Besleme : 5 sn.	000 sn.																
Set Isı : 60°																	
Bekleme : 0.50																	
==	26°																
Besleme : 4 sn.	000 sn.																
Set Isı : 60°																	
Bekleme : 0.50																	
<p>Kazan içindeki tutuşturmaya yardımcı malzemeler, yakıtı tutuşturduysa,  <b>Redüktör On/Off</b> butonuna basarak redüktörü de devreye alınız. <b>Redüktör On/Off</b> butonunun ışığı yanacaktır. Kontrol panelinin sağ üst köşesindeki Redüktör lambası, sadece besleme yaptığı zaman yani redüktör çalıştığı zaman devreye girecektir.</p> <p>Ekranın sağ köşesindeki geri sayım sayacı bekleme için ayarlanan dakika değerden saniye olarak geri sayar ve bu esnada altında BEKLE yazısı belirir.</p>	<table border="1"> <tr> <td>==</td> <td>26°</td> </tr> <tr> <td>Besleme : 4 sn.</td> <td>000 sn.</td> </tr> <tr> <td>Set Isı : 60°</td> <td></td> </tr> <tr> <td>Bekleme : 3.30</td> <td></td> </tr> </table> <p><b>ISITMA</b></p> <table border="1"> <tr> <td>==</td> <td>35°</td> </tr> <tr> <td>Besleme : 4 sn.</td> <td>210 sn.</td> </tr> <tr> <td>Set Isı : 60°</td> <td>BEKLE</td> </tr> <tr> <td>Bekleme : 3.30</td> <td></td> </tr> </table> <p><b>ISITMA</b></p>	==	26°	Besleme : 4 sn.	000 sn.	Set Isı : 60°		Bekleme : 3.30		==	35°	Besleme : 4 sn.	210 sn.	Set Isı : 60°	BEKLE	Bekleme : 3.30	
==	26°																
Besleme : 4 sn.	000 sn.																
Set Isı : 60°																	
Bekleme : 3.30																	
==	35°																
Besleme : 4 sn.	210 sn.																
Set Isı : 60°	BEKLE																
Bekleme : 3.30																	



Fan hızının gereğinden fazla yükseltilmesi bir miktar ısının bacadan atılmasına sebep olacaktır. Yanmada birden bire ve çok miktarda verilen hava, cüruflarda yapılmaya neden olacaktır.

Potadan aşağıya yanmamış yakıtın düşmesini engellemek için besleme ve bekleme ayarları ile oynanabilir.

## YAKIT BESLEME – BEKLEME AYARLARI

ÜNMAK otomatik beslemeli kazanların kontrol panelinden ayarlanabilen besleme ve bekleme ayarları için aşağıdaki tablo kullanılabilir.

Yakıt Bekleme Besleme Süreleri									
Φ80 helezon		25.000 kcal/h	34.000 kcal/h	45.000 kcal/h	60.000 kcal/h	80.000 kcal/h	100.000 kcal/h	130.000 kcal/h	160.000 kcal/h
6.000 kcal/kg.h İthal Kömür	Bekleme (dk)	3,40	3,30	3,10	2,80	2,70	2,70	2,10	1,60
	Besleme (sn)	3	4	5	6	8	10	10	10
4.000 kcal/kg.h Yerli Kömür	Bekleme (dk)	3,80	3,70	3,30	3,00	2,60	2,60	2,00	1,60
	Besleme (sn)	5	5	8	10	15	15	15	15
3.500 kcal/kg.h Pirina	Bekleme (dk)	3,30	2,40	1,80	2,60	1,80	1,50	1,10	0,90
	Besleme (sn)	5	5	5	10	10	10	10	10

Φ100 helezon		200.000 kcal/h	250.000 kcal/h	300.000 kcal/h	350.000 kcal/h	400.000 kcal/h	450.000 kcal/h	500.000 kcal/h	600.000 kcal/h
6.000 kcal/kg.h İthal Kömür	Bekleme (dk)	3,70	3,00	2,40	2,10	3,60	3,20	2,80	2,30
	Besleme (sn)	10	10	10	10	20	20	20	20
4.000 kcal/kg.h Yerli Kömür	Bekleme (dk)	2,40	1,90	1,60	1,30	1,10	1,00	0,90	0,70
	Besleme (sn)	10	10	10	10	10	10	10	10
3.500 kcal/kg.h Pirina	Bekleme (dk)	2,10	1,70	2,00	1,70	1,90	1,60	1,50	1,20
	Besleme (sn)	10	10	15	15	20	20	20	20



**Tabloda kapasitelere göre verilen değerler, kazanın ısıttığı ortamdaki yalıtım derecesi, baca çekişi, mekânın ısı konfor isteğine göre değişim gösterecektir.**

**Kazanlarda kullanılması istenilen kömür yakıtlarının yasalara göre özellikleri aşağıdaki tablolarda verilmiştir.**

İthal kömürde olması gereken en az değerler:

Özellikler	Sınırlar
Toplam kükürt (kuru bazda)	En çok %0,9 (+0,1 tolerans)
Alt ısıl değer (kuru bazda)	En az 6400 kcal/kg (-200 tolerans)
Uçucu madde (kuru bazda)	%12-31 (+2 tolerans)
Toplam nem (orijinalde)	En çok %10 (+1 tolerans)
Kül (kuru bazda)	En çok %16 (+2 tolerans)
Boyut* (satışa sunulan)	18-150 mm (en çok $\pm$ %10 tolerans)

\* Mekanik beslemeli kazanlarda kömür boyutu en az 10 mm olmalıdır.

Yerli kömürde olması gereken en az değerler:

Özellikler	Sınırlar	Kullanılacağı il ve ilçeler
Toplam kükürt (kuru bazda)	En çok %2 (+0,1 tolerans)	Yönetmeliğin 28. Maddesine göre sınır değerlerin aşıldığı (I. Grup) il ve ilçeler
Alt ısıl değer (orijinalde)	En az 4000 kcal/kg (-200 tolerans)	
Toplam nem (satışa sunulan)	En çok %25	
Kül (kuru bazda)	En çok %25	
Boyut	18-150 mm (en çok $\pm$ %10 tolerans)	

Sınır değerlerin aşılmadığı il ve ilçelerde kullanılacak yerli kömürlerin özellikleri

Özellikler	Sınırlar	Kullanılacağı il ve ilçeler
Toplam kükürt (kuru bazda)	En çok %2,3	Yönetmeliğin 28. Maddesine göre sınır değerlerin aşıldığı (II. Grup) il ve ilçeler
Alt ısıl değer (orijinalde)	En az 3500 kcal/kg (-200 tolerans)	
Toplam nem (satışa sunulan)	En çok %30	
Kül (kuru bazda)	En çok %30	
Boyut	18-150 mm (en çok $\pm$ %10 tolerans)	

Belde ve Köylerde kullanılacak yerli kömürlerin özellikleri

Özellikler	Sınırlar	Kullanılacağı il ve ilçeler
Toplam kükürt (kuru bazda)	En çok %2,5	Belde ve Köyler
Alt ısıl değer (orijinalde)	En az 3400 kcal/kg (-200 tolerans)	
Boyut	18-150 mm (18 mm altı ve 150 mm üstü için en çok % 10 tolerans)	



## BAKIM VE KAZAN TEMİZLİĞİ

Sisteminizin verimli bir şekilde çalışması için üreticinin önemle belirttiği talimatlara göre uzman ekiplerce düzenli bakım gereklidir.

### Düzenli kontroller:

- Su seviyesi her zaman kontrol edilmelidir. Açık imbisatlı sistemlerde hidrometre (su seviye göstergesi), kapalı imbisatlı sistemlerde manometre (su basınç göstergesi) sistemin ilk doldurulmasından sonra işaretlenmelidir. Manometrede su soğukken işaretlenen su basınç seviyesi, su ısındıkça basıncı artacağı için, yine su soğukken kontrol edilmelidir. Eğer su seviyesi veya basıncı statik basıncın ya da sistem ayarının altına düşmüş ise sisteme su ilavesi (kazan soğukken) yapılması gerekir. Sistemi ve kazanı korozyondan korumak için sisteme besleme yapılacak suyun yerel ayarlara göre yumuşatılması gerekir.
- Ön kapıların iyi kapanıp kapanmadığı kontrol edilmeli, eğer gerekiyorsa kapı fitilleri değiştirilmelidir.
- Baca bağlantısından gaz kaçağı olup olmadığını kontrol edilmelidir. Eğer kaçak varsa tamir ettirilmelidir.
- Kazan ısıtma yüzeyleri kontrol edilmelidir. Kurum oluşumu kullanılan yakıt tipine ve yanma havası miktarına göre değişir. Çıkış suyu sıcaklığının her zamanki koşullarda genelde olduğu değerlere yükselmediği anlaşılırsa, kazan yüzeyleri islenmiş demektir, kazanın ısı transfer yüzeyleri temizlenmelidir.
- Fanın düzgün çalışıp çalışmadığı kontrol edilmelidir. Düzgün çalışmayan, balanslı çalışan fan periyodik sesler çıkartır. Fanın kanatçıkları arasında toplanmış yakıt tozları ya da külleri varsa, fanın kanatçık yapısını bozmadan üfleyerek ya da kurutma makinesi tutarak temizlemek gereklidir.

### Kazanın temizlenmesi:

Kazan soğuk olduğunda yapılmalıdır. Kazanı temizlemeden önce pompa ve sisteme bağlı elektrikli cihazlar kapatılmalıdır.

### Kazanı temizlemek için:

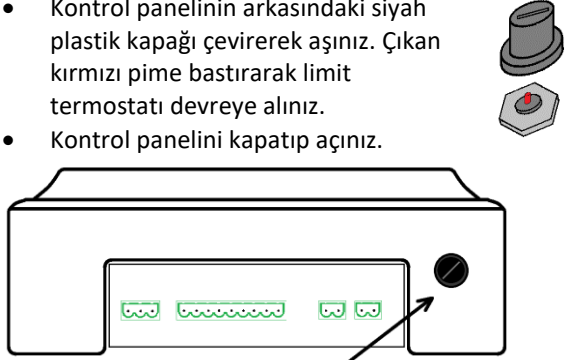
- Kazan ile birlikte verilen temizleme fırçası ile kazanın duman boruları tek tek temizlenmelidir. Boruların içine fırça sokulduğunda tamamıyla itirilerek geri çekilmelidir. Aksi takdirde tel fırçanın telleri boru içinde geri dönmeyeceği için fırçayı geri çekmenize imkân vermeyecektir.
- Kazan duvarlarında meydana gelen ziftleşme bir tabaka oluşturarak, kazanın içinde açığa çıkan enerjinin suya geçmesine engel olacak dolayısı ile verim düşüklüğüne neden olacaktır. Bu durumu önlemek için gelberi yardımı ile düzenli periyotlarda ya da gerek gördükçe kazanın tüm ısıtma yüzeyleri temizlenmelidir.
- Baca altında bulunan duman sandığında ve döküm ocağın ön tarafında bulunan ocak külü temizleme kapısından içeride biriken küller belirli periyotlarla ya da gerek gördükçe temizlenmelidir.
- Kontrol paneli tozdan nemden ve sudan korunmalıdır. Panel arkasındaki klemensler tozsuz kalmalıdır.
- Kazan dış kaporta sacları gerek gördükçe temizlenebilir.

### Bakım:

Sistemin her çalışma sezonu öncesi anlaşmalı servisi; kazanı, tesisatı, elektrik bağlantılarını, bacayı kontrol etmesi için yetkili servisimizi aramanızı önemle tavsiye ederiz. Bir bilirkişinin yardımı olmadan bakım işlerini kesinlikle yapmayınız.

## KULLANIM HATALARINA İLİŞKİN BİLGİLER

SORUN	NEDEN	ÇÖZÜM
Yetersiz ısıtma	<ul style="list-style-type: none"> <li>Kazan ısı transfer yüzeyleri is ve kurumla kaplanmış olabilir</li> <li>Kullanılan yakıt kalitesiz olabilir</li> <li>Pompa çalışmıyor olabilir</li> <li>İzolasyon yetersizliği</li> <li>Besleme – Bekleme ayarları yanlış olabilir</li> </ul>	<ul style="list-style-type: none"> <li>Gelberi yardımıyla temizleyin. (kazanın yanmaması gerekiyor)</li> <li>Yakıtınızı değiştirin ve yakıt almadan önce bir miktar alıp uygunluğunu deneyin.</li> <li>Servis çağırın, kontrol panellinin fişinin elektriğe takılı olduğundan emin olun.</li> <li>Kazanın kurulduğu mekânın ısı izolasyonunu artırın</li> <li>Besleme – Bekleme ayarları sayfasından doğru ayarları giriniz. Ya da alevi gözlemleyerek ayarları düzeltin.</li> </ul>
Yanmanın iyi olmaması	<ul style="list-style-type: none"> <li>Yanma havasının az gelmiş olabilir</li> <li>Baca çekişi az olabilir</li> </ul>	<ul style="list-style-type: none"> <li>Fanın çalıştığından emin olun, klapesinin kapalı kalmadığına dikkat edin.</li> <li>Bacanın herhangi bir yerinden delik, çatlak olmadığını kontrol edin. Yine de yetmiyorsa bacacınıza danışın.</li> <li>Bacanızı izole ettirin.</li> </ul>
Bunkerden duman tütmesi	<ul style="list-style-type: none"> <li>Bunker kapağındaki fitilin yüzeye iyi basmaması veya eskimesi olabilir</li> <li>Baca çekişi az olabilir</li> </ul>	<ul style="list-style-type: none"> <li>Kapaktaki fitilin yüzeye tam olarak basmasını sağlayın, gerekiyorsa yenileyin.</li> <li>Bacanın herhangi bir yerinden delik, çatlak olmadığını kontrol edin. Yine de yetmiyorsa bacacınıza danışın. Bacanızı izole ettirin.</li> </ul>
Duman borularında ziftleşmenin görülmesi	<ul style="list-style-type: none"> <li>Kazan içinde plastik türevi yakıtların yakılması olabilir</li> <li>Bacanın ısınmaması olabilir</li> </ul>	<ul style="list-style-type: none"> <li>Kazan ya da yakıt haznesi (bunker) içine kesinlikle plastik türevi atıklar atmayın.</li> <li>Bacanın herhangi bir yerinden delik, çatlak olmadığını kontrol edin. Yine de yetmiyorsa bacacınıza danışın. Bacanızı izole ettirin.</li> </ul>
Aşırı yakıt tüketimi	<ul style="list-style-type: none"> <li>Kalitesiz yakıt kullanımı olabilir</li> <li>Yüksek baca çekişi olabilir</li> <li>Hava fazla gelmiş olabilir</li> <li>Mekan izolasyonu yetersiz kalmış olabilir</li> <li>Besleme – Bekleme ayarları yanlış olabilir</li> </ul>	<ul style="list-style-type: none"> <li>Yakıtınızı değiştirin</li> <li>Bacanın herhangi bir yerinden delik, çatlak olmadığını kontrol edin. Yine de yetmiyorsa bacacınıza danışın.</li> <li>Fan hızını azaltın.</li> <li>Kazanın kurulduğu mekânın ısı izolasyonunu artırın</li> <li>Besleme – Bekleme ayarları sayfasından doğru ayarları giriniz. Ya da alevi gözlemleyerek ayarları düzeltin.</li> </ul>
Kazan ön kapaklarından duman gazı sızıntısının olması	<ul style="list-style-type: none"> <li>Kapak fitilleri yıpranmış olabilir</li> <li>Kapaklar deforme olmuş olabilir</li> </ul>	<ul style="list-style-type: none"> <li>Fitilleri değiştirin.</li> <li>Yanmanın kapaklara dayanmamasını sağlayın. Deforme kapaklar için yetkili servislerden yardım alın.</li> </ul>
Kazanın ayarlanan sıcaklık derecesine ulaşamaması	<ul style="list-style-type: none"> <li>Sıcaklık hissedici ucu yuvasından çıkmış olabilir</li> <li>Kontrol paneline elektrik gelmiyor olabilir</li> </ul>	<ul style="list-style-type: none"> <li>Kontrol paneli kartının sıcaklık hissedici ucunu kazan üst kapağını kaldırarak yerine takın. Yuva içine ısı transfer yağı dökün.</li> <li>Kontrol panelinin fişini elektriğe takın. Yine de çalışmıyorsa servis çağırın.</li> </ul>
Genleşme tankının (İmbisatın) ısınması	<ul style="list-style-type: none"> <li>Genleşme tankı pompa etkisinde kalmış olabilir</li> </ul>	<ul style="list-style-type: none"> <li>Genleşme tankını daha yükseltin ya da pompanın devrini düşürün.</li> <li>Açık genleşmede pompa dönüşteyse gidiş hattına alın.</li> </ul>
Radyatörlerin kısmen ısınması	<ul style="list-style-type: none"> <li>Radyatör içinde hava olması</li> </ul>	<ul style="list-style-type: none"> <li>Radyatör purjörlerinden hava alınız. Genleşme tankına giden hattın borusu sürekli yukarı doğru olduğundan emin olun.</li> <li>Kapalı genleşmeli sistemlerde otomatik purjör tapasının sıkılı olmadığından emin olun.</li> </ul>

SORUN	NEDEN	ÇÖZÜM
Yanmanın sönməsi	<ul style="list-style-type: none"> <li>Tam tutuşma sağlanmadan, fan tarafından çok yüksek debide hava verilmiş olabilir</li> <li>Çok yüksek oranda yakıt beslemesi yapılmış olabilir</li> </ul>	<ul style="list-style-type: none"> <li>Fan hava ayarını azaltınız.</li> <li>Yakıt besleme ayarından besleme ayarını azaltınız.</li> </ul>
Kazan içerisinden gürültülü su sesinin gelmesi	<ul style="list-style-type: none"> <li>Kazanın ilk su doldurulmasında içinde hava kalmış olabilir</li> </ul>	<ul style="list-style-type: none"> <li>İlk çalıştırma kısmına bakınız.</li> </ul>
Meyve çekirdekleri ve fındık kabuğu gibi yakıtların kullanım sorunları	<ul style="list-style-type: none"> <li>Yanma odasında, alev içinde yakıtlar uçuşuyor olabilir</li> <li>Yanmanın çok çabuk bitmesi</li> </ul>	<ul style="list-style-type: none"> <li>Fan havasını azaltınız.</li> </ul>
Meyve çekirdekleri ve fındık kabuğu gibi yakıtlarda yanmanın çabuk bitmesi	<ul style="list-style-type: none"> <li>Yakıtın özelliğinden olabilir</li> </ul>	<ul style="list-style-type: none"> <li>Fan havasını azaltınız.</li> </ul>
Kazan su sıcaklığı çok yükselmişti, şimdi düştü ama kazan çalışmıyor	<ul style="list-style-type: none"> <li>Limit termostat atmış olabilir</li> </ul>	<ul style="list-style-type: none"> <li>Kontrol panelinin arkasındaki siyah plastik kapağı çevirerek açınız. Çıkan kırmızı pime bastırarak limit termostatı devreye alınız.</li> <li>Kontrol panelini kapatıp açınız.</li> </ul>  <p style="text-align: center;"><b>Limit Termostat</b></p>
Panelde yakıt bitti uyarısı yanıyor	<ul style="list-style-type: none"> <li>Bunker içerisindeki yakıt bitmiş</li> <li>Prob yerinden çıkmış olabilir</li> <li>Prob hissetmiyor olabilir</li> </ul>	<ul style="list-style-type: none"> <li>Bunkere yakıt ekleyiniz</li> <li>Probu yuvasına takınız</li> <li>Probu değiştiriniz</li> </ul>
Panelde yakıt sıkıştı uyarısı yanıyor	<ul style="list-style-type: none"> <li>Yakıt helezonuna sert bir cisim sıkışmış olabilir</li> </ul>	<ul style="list-style-type: none"> <li>Servis ile bağlantıya geçin</li> <li>Bunkere yakıt dökerken eleği çıkartmayınız</li> </ul>
Kontrol paneline elektrik gelmiyor.	<ul style="list-style-type: none"> <li>Elektrik fişi prize takılı olmayabilir.</li> <li>Elektrikler kesik olabilir</li> <li>Kontrol kartındaki cam sigorta atmış olabilir.</li> </ul>	<ul style="list-style-type: none"> <li>Elektrik fişini prize takınız</li> <li>Elektrikler gelince tekrar deneyiniz</li> <li>Kumanda paneli içindeki kontrol karttaki cam sigortayı değiştiriniz.</li> </ul>



**Elektrik kesilmelerinde kazan kapaklarını ve bunker kapağını açmayınız, kazana su takviyesi yapmayınız.**

## GARANTİ KONUSUNDA BİLİNMESİ GEREKENLER

1. İlk çalıştırması Ünmak Yetkili Servisler tarafından yapılmayan kazanlar garanti kapsamına alınmayacaktır.
2. Kullanım kılavuzunda belirtilen uyarılara ve şartlara uyulması koşulu ile garanti süresi; malın tüketiciye teslim tarihinden itibaren başlar ve iki (2) yıldır. Azami tamir süresi 20 iş günüdür.
3. Bu ürünün kullanım kılavuzunda yer alan hususlara aykırı ve amaç dışı kullanılmasından meydana gelebilecek hasar ve arızalardan firmamız sorumlu olmayacaktır.
4. Kazanın baca sistemi, ısıtma ve elektrik tesisatı kılavuzda belirtilen esaslara uygun olmayan kazanlar garanti kapsamından çıkarılacaktır.
5. Kullanım kılavuzunda belirtilen yakıtların dışında yakıt kullanılmasının tespiti durumunda kazan garanti kapsamı dışına çıkarılacaktır.
6. Yetersiz, yanlış temizlemeden ve bakımdan kaynaklı oluşacak arızalar garanti kapsamı dışındadır.
7. Kazanın susuz çalışmasından dolayı kaynaklanabilecek arıza ve deformasyonlar garanti kapsamı dışındadır.
8. Kazan yanma odasında oluşan ziftlenmeden dolayı oluşan kazan gövdesindeki deformasyonlar garanti kapsamı dışındadır.
9. Yanlış yakmadan kaynaklı ızgara, helezon, boğaz ve kazan içyapı bozuklukları garanti kapsamı dışındadır.
10. Bu ürünün bakanlıkça tavsiye edilen kullanım ömrü on beş (15) yıldır.
11. Malın arızalanması durumunda, tamirde geçen süre garanti süresine eklenir.
12. Kalorifer kazanının azami tamir süresi 20 iş günüdür. Bu süre mala ilişkin arızanın servis istasyonuna, servis istasyonunun olmaması durumunda, malın satıcısı, bayii, acentesi, temsilciliğinden birine bildirim tarihinden itibaren başlar. Tüketicinin arıza bildirimini; telefon, faks, e-posta, iadeli taahhütlü mektup veya benzeri bir yolla yapması mümkündür. Ancak, uyuşmazlık halinde ispat yükümlülüğü tüketiciye aittir.
13. Bu garanti belgesi sadece kazan için verilmiştir. Isıtma sistemindeki radyatör, boru, vana, fittings vb gibi diğer ekipmanları kapsamaz.
14. Garanti belgesi üzerinde bulunan satıcı ve üretici kısmında veya herhangi bir kısmındaki tahribatta (silinti, kazıntı) garanti kapsamı dışına çıkarılır.
15. Kazanın kullanma kılavuzuna uygun olmayan tesisat, elektrik bağlantıları ya da kullanma kılavuzunda uygun olmadığı belirtilen herhangi bir uygulama ile kazan garanti kapsamı dışına çıkar.
16. Kullanıcıdan ve kazan yerleşiminden kaynaklanan hatalarda, doğal afetlerle gelen hatalarda, iklim koşullarından doğan donmalarda garanti kapsamından çıkışır.
17. Hatalı seçilmiş kazan kapasitesinden veya hatalı seçilmiş yakıt türünden dolayı meydana gelebilecek hatalar garanti kapsamı dışındadır.
18. Kazanın müşteriye teslim edildikten sonraki nakliyeden kaynaklanan hatalar garanti kapsamı dışındadır.
19. Yüksek-düşük voltaj, voltaj dalgalanması, elektriğin ani gidip gelmesi, elektrik tesisatının montajından ya da niteliğinden kaynaklanan arızalarda garanti kapsamı dışındadır.
20. Boyalı yüzeylerde meydana gelebilecek hasarlar garanti kapsamı dışındadır.
21. Yıldırım, şimşek, yüksek voltajdan kaynaklanan elektrik arızaları garanti kapsamı dışındadır.
22. Garanti belgesinin ibraz edilemediği durumlar garanti kapsamı dışındadır.
23. Kullanıcının, kullanma kılavuzunda belirtilen bakımları yaptırmamasından kaynaklanan hatalarda kazan garanti kasamı dışına çıkar.

## ÜNLÜSOY YAPI MALZEMELERİ SANAYİ ve TİCARET LİMİTED ŞRKETİ

Pancar Organize Sanayi Bölgesi, 2. Etap No:2, Torbalı – İZMİR

Tel: 444 35 32, Faks: 0232 469 2412

www.unmak.com

# A

Bu kısım garanti süresince müşteri tarafından muhafaza edilecektir.

## İmalatçı Firmanın

Unvanı: Ünlüsoy Yapı Malzemeleri Sanayi ve Ticaret Limited Şirketi  
Adres: Pancar Organize Sanayi Bölgesi, 2. Etap No:2, Torbalı - İZMİR  
Telefon – Faks: 444 3532 – 0232 469 2412  
Firma Yetkilisinin İmzası ve Kaşesi:

## Satıcı Firmanın

Unvanı:  
Adres:

Fatura Tarihi ve Sayısı

Firma Yetkilisinin İmzası ve Kaşesi:

**ÜNLÜSOY**  
YAPI MALZEMELERİ SAN. ve TİC. LTD. ŞTİ.  
İzmir Pancar Organize San. Bolg. ( İPOSB )  
10 Caddesi No:2 35065 Pancar-Torbalı-İZMİR  
Tel: 232 260 32 32 Fax: 232 469 24 12  
Davraz V.D. - 915 002 52 31

## Ticari Malın

Cinsi: Kalorifer Kazanı  
Markası/Modeli: ÜNMAK  
Seri Numarası:  
Garanti Başlangıç Tarihi: