

ecopel  
serisi

TAM OTOMATİK PELET YAKITLI  
KOMPAKT KAT KALORİFERİ



A<sup>+</sup>

A<sup>+</sup> ENERGY



EN 303-5  
CLASS 5

YENİ



CE



ecopel

TAM OTOMATİK PELET YAKITLI  
KOMPAKT KAT KALORİFERİ

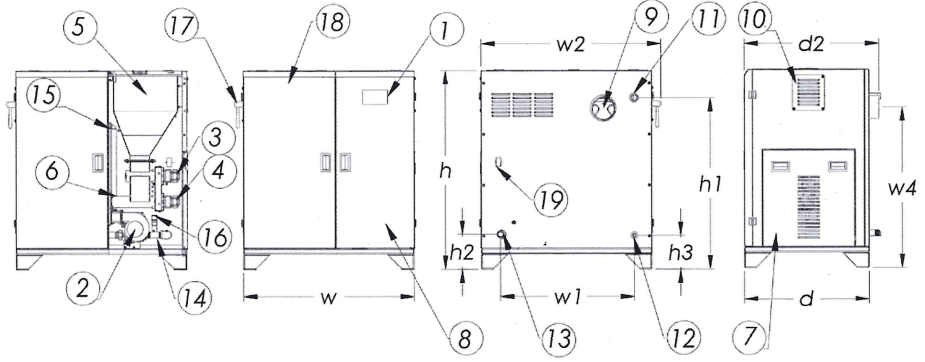
- A+ verimlilik sınıfı
- 5. Sınıf (en üst seviye) kazan enerji sınıfı
- Her kaliteden odun peletini yakabilme imkânı
- Yeni nesil dijital kontrol paneli
- Elektronik kart kontrollü ateşleme sistemi
- Yakıt seviye takip fonksiyonu
- Baca sıcaklığı izleme fonksiyonu
- Isıtma sistemi için gerekli tesisat elemanları ile birlikte kompakt yapı



“Bu sıcaklığı hissedin...”

## TAM OTOMATİK PELET YAKITLI KOMPAKT KAT KALORİFERİ

1. Kontrol paneli
2. Fan
3. Rotary redüktörü
4. Besleme redüktörü
5. Yakıt haznesi (Bunker)
6. Besleme helezonu
7. Servis yan kapağı
8. Servis ön kapağı
9. Baca
10. İlave bunker bağlantı flanşı
11. Isıtma gidiş
12. Doldurma boşaltma
13. Isıtma dönüş
14. Sirkülasyon pompası
15. Kapalı genişleme tankı
16. Emniyet ventili
17. Kül temizleme kolu
18. Manometre
19. Enerji on/off anahtarı



ÜNMAK Ecopel serisi kat kaloriferleri, pelet yakmaya uygun olarak tasarlanmıştır. Kompakt yapısının içinde ısıtma tesisatı için gerekli ekipmanlar bulundurulmuştur. Yüksek verimliliği sayesinde, doldurulan yakıt ile 1-3 gün arası sürekli yanma sağlar. Üstün özellikleri ile konforlu ve ekonomik ısıtır. Kullanımı oldukça kolaydır.

### TEKNİK ÖZELLİKLER

MODEL - SERİ	ECOPEL	24	36	48	
Kullanılan Yakıt Türü		Pellet			
Nominal Güç	kW	24	36	48	
Minimum Güç	kW	7,2	10,8	14,4	
Maks.Güçte Verim	%	92,5	93,34	94,17	
Min.Güçte Verim	%	92,96	93,91	94,86	
Yakıt Kapasitesi	kg	30	50	70	
Su Hacmi	lt	55	60	93	
Kazan Ağırlığı	kg	260	310	360	
Bacada İstenilen Çekiş	mbar	10	10	12	
Baca Sıcaklığı	°C	125,2	124,5	123,8	
Min.Dönüş Sıcaklığı	°C	40			
Maksimum Çalışma Basıncı	bar	3			
Test Basıncı	bar	5			
Sıcaklık Kontrol Aralığı	°C	40-80			
Maksimum Çalışma Sıcaklığı	°C	80			
Isıtma Hattı Gidiş/Dönüş	inch	1"		1 ¼"	
Doldurma Boşaltma Hattı	inch	1/2"			
Elektrik Bağlantısı	V/Hz	230/50			
Ölçüler	Kazan Toplam Genişliği (W)	mm	960		1020
	Derinlik (D)	mm	700		
	Yükseklik (H)	mm	1115	1230	1415
	Gidiş Hattı Yüksekliği (H <sub>1</sub> )	mm	960	1075	1270
	Dönüş Hattı Yüksekliği (H <sub>2</sub> )	mm	195		
	Doldurma /Boşaltma Yüksekliği (H <sub>3</sub> )	mm	190		
	Gidiş/Dönüş Hatları Arası (W <sub>1</sub> )	mm	750	860	
	Baca Bağlantı Yüksekliği (H <sub>4</sub> )	mm	900	1015	1200
	Temizleme Kolu Dahil Genişlik (W <sub>2</sub> )	mm	1020		1080
	Baca Dahil Derinlik (D <sub>2</sub> )	mm	755		
Baca Çapı	mm	128	150		

Ölçülerde ve görünümde değişiklik yapma hakkımız saklıdır.