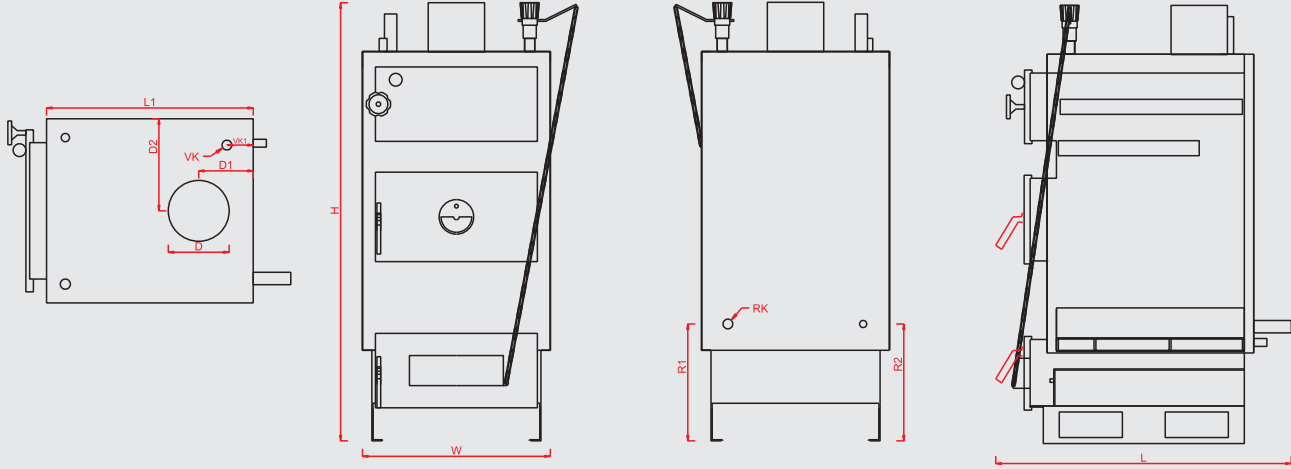




ÜKY/W serisi Odun ve Kömür Kazanı

ÜNMAK ÜKY/W serisi katı yakıtlı kazanlar odun ve kömür yakmak için dizayn edilmiştir. Bu kazanlar, ısınmak için ekonomik bir çözüm sunmaktadır. Kazanların farklı ihtiyaçlara yönelik farklı kapasiteleri mevcuttur. ÜKY/W kazanlar kullanıcı dostudur ve konforlu bir ısınma sağlarlar.



TEKNİK ÖZELLİKLER

MODEL - SERİ	ÜKY/W	25	35	45	60	
Kullanılan Yakıt Türü		Kömür-Odun				
Isıtma Gücü (Kömür)	kW	23 - 25	32 - 35	42 - 45	57 - 60	
	kcal/h	19,780 - 21,500	27,250 - 30,100	36,120 - 38,700	49,020 - 51,600	
Isıtma Gücü (Odun)	kW	20 - 22	27 - 30	34 - 37	49 - 52	
	kcal/h	17,200 - 18,920	23,220 - 25,800	29,240 - 31,820	42,140 - 44,720	
Minimum Isıtma Gücü	kW	11,5	13,9	18,5	24,9	
Yanma Odası Yüksekliği	mm	370	370	440		
Yanma Odası Eni	mm	300	355	500		
Yanma Odası Boyu	mm	430	500	430	510	
Yanma Odası Hacmi	dm ³	47,7	65,7	94,6	112,2	
Yanma Odası Ölçüleri	mm	150x300	180x355	190x500		
Su Hacmi	lt	45	70	80	100	
Kazan Ağırlığı	kg	185	230	265	310	
Bacada İstenen Çekiş	mbar	0,15 - 0,20		0,20 - 0,30	0,25 - 0,35	
Minimum-Maksimum Çalışma Sıcaklığı	°C	45-85				
Tesisat Dönüş Sıcaklığı (Önerilen)	°C	35				
Maksimum Çalışma Basıncı	bar	3				
Test Basıncı	bar	5				
Ölçüler	En (a)	mm	425	485	625	625
	Boy (b)	mm	800	880	800	920
	Fan Bağlantı Eni (c)	mm	200		200	
	Baca Bağlantı Yüksekliği (d)	mm	1230		1320	1410
	Kazan Toplam Yüksekliği (h)	mm	1320		1400	1480
Atık Gaz Bağlantı Çapı	mm	130			160	
Minimum-Maksimum Baca Sıcaklığı	°C	170-210				
Kazan Gidiş-Dönüş	R"	1"		1 ¼"		
Doldurma-Boşaltma	R"	1/2"				

Ölçülerde değişiklik yapma hakkımız saklıdır.

444 35 32

www.unmak.com • unmak@unmak.com

ÜNLÜSOY
Sanayi ve Tic. Ltd. Şti.



› Odun ve Kömür Kazanı

- Mekanik Termostat
- 25-35-45-60 Kw Arası Kapasiteler
- Rahat Kullanım
- Verimli Çalışma

“Bu sıcaklığı hissedin...”

