

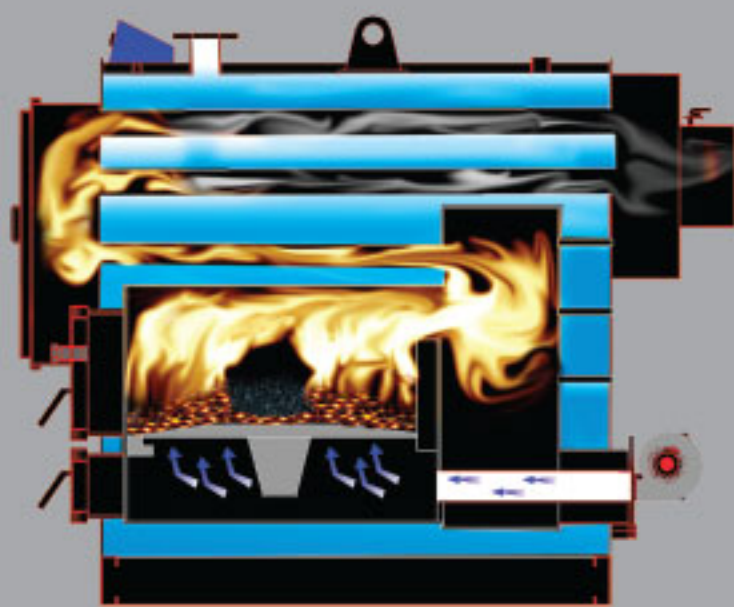


Отопительные Котлы Центральной Системы

- электронно-автоматический тепловой контроль
- автоматическая загрузка
- центральная система
- 3 прохода
- высокая эффективность

“Почувствуйте это тепло...”





Серия ÜKYS/3G/Y Автоматическая загрузка Отопительные Котлы Центральной Системы

Серия ÜNMAK ÜGS/3G/Y Центральной Системы отопительных котлов предназначен для твердых видов топлива с диаметром до 25 мм, как уголь, жмых и ореховая скорлупа. Система производится с различными видами и при необходимости систему отопления можно заменить на жидкое топливо или природный газ. Также загрузка топлива может осуществляться в ручную широко в диаметре поленом и углем. Обеспечивается комфортный нагрев и удобство в использовании.

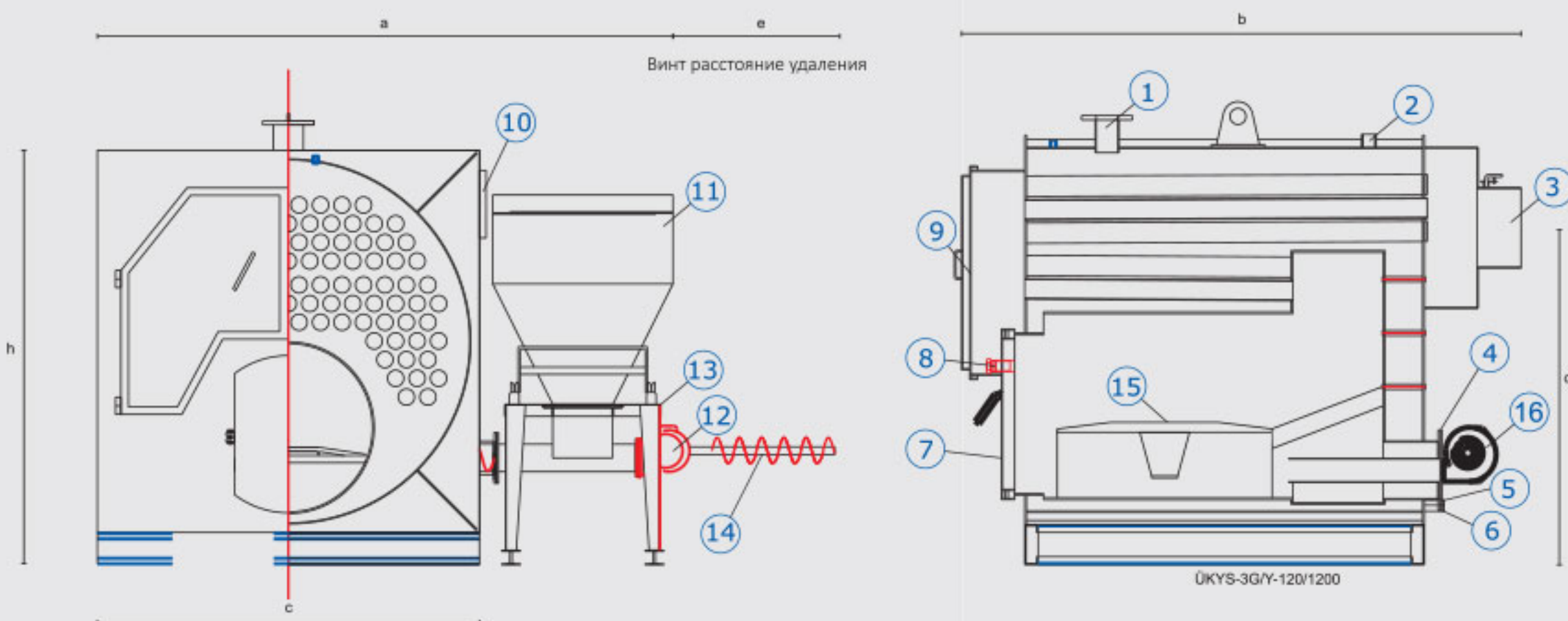
- Высокие технологии: по которым произведены отопительные котлы центральной системы с тремя переключателями подтверждены такими стандартами, как TS EN 303-5 (Турецкий Институт Стандартизации), сертификатами TS 497 и TSE и имеет более длительный срок эксплуатации, чем альтернативное оборудование. Специальный дизайн с 3-мя переключателями состоит из труб зажигания и дымоотвода. Благодаря этому, система за короткий срок нагревается и доходит до определенной температуры. Поэтому качество расход топлива снижается до минимума.
- Современный дизайн: позволяет при помощи электронной панели управления автоматически контролировать все функции. В период настройки топлива, при достаточном количестве сгорания тигля обеспечивается качественное отопление. При нагреве до определенной температуры.
- Идеальное сгорание: при помощи нижнего питания топлива обеспечивается постоянное и качественное

сгорания тигля. Благодаря этому свойству обеспечивается чистое и бездымное сгорание. Выброс отбросов в окружающую среду снижен к минимуму.

- Экономичность: благодаря дешевому топливу обеспечивается экономное отопление.
- Изящный дизайн: внешняя поверхность окрашена электростатической краской, предохраняющей от ржавления.
- Задержка сгорания: Какой бы не была температура котел, при повышении температуры воздуха в помещении, система отключается при помощи панели управления. В этом случае при отключении вентиляторов и заслонки, сгоревшее топливо темнеет и обогревание задерживается. При необходимости нагревания котел включается при помощи панели управления и нагревается до нужной температуры (задержка сгорания в зависимости от качества угля может длиться до 24 часов в сутки).

- Удобное использование: Достаточно осуществить зажигание один раз в сезон. Благодаря широкой заслонке выброс пепла можно осуществлять даже тогда, когда котел горит.
- Многоотопливный: отопительные котлы центральной системы ÜNMAK произведены с расчетом на твердое топливо и при желании осуществив небольшой ремонт и добавив бурнер может работать как котел на природном газе.
- Монтаж: при желании котел и стокер могут поставятся отдельно. Таким образом, обеспечивается удобная установка оборудования в котельню.
- Гарантии: Котлы с авто-загрузкой центральной системой отопления ÜNMAK имеет гарантии на 2 года.

- 1- Выход горячей воды
- 2- Выход безопасности
- 3- Дымоход
- 4- Вход горячей воды
- 5- Вход безопасности
- 6- Вход - выход воды
- 7- Заслонка выброса пепла
- 8- Стекло для наблюдения
- 9- Заслонка очистки труб дымохода
- 10- Панель управления
- 11- Бункер
- 12- Редуктор
- 13- Стол для бункера
- 14- Спираль
- 15- Сгорание тигля
- 16- Вентилятор



ТЕХНИЧЕСКИЕ ХАРАКТЕРИСТИКИ

МОДЕЛЬ- СЕРИЯ ÜKYS/3G/Y	120	150	180	210	240	270	300	330	360	390	420	450	480	510	540	600	660	720	780	840	900	1000	1100	1200		
Вид топлива	Уголь - Прина - Пеллеты - Фрукты отшелу и т.д..																									
Тепловая мощность	kW	140	174	209	244	279	314	349	384	419	454	488	523	558	593	628	698	768	837	907	977	1047	1163	1279	1396	
	kcal/h	120000	150000	180000	210000	240000	270000	300000	330000	360000	390000	420000	450000	480000	510000	540000	600000	660000	720000	780000	840000	900000	1000000	1100000	1200000	
диаметр тигля	mm	430*410									640*810						690*1000						740*1000			
Объем топлива	Уголь	250			300			350						450												
	Прина	213			255			299						383												
Объем воды	lt	720	794	894	1146	1276	1213	1768	1814	1905	1987	2063	2433	2369	2628	2679	2585	2915	3093	3248	3448	3354	4396	4479	4610	
Вес котла	kg	1420	1525	1760	1890	2075	2150	2600	2765	2890	2980	3250	3400	3485	3735	3850	4010	4285	4500	4640	4890	5170	5750	6040	6400	
Тяга в трубе	mbar	0,42-0,45			0,44-0,47			0,46-0,49			0,48-0,52			0,51-0,54			0,53-0,57			0,56-0,59						
Диапазон регулирования температуры	°C	45-85																								
температура установки оборота (рекомендуется)	°C	35																								
Максимальная рабочая давление	bar	4																								
Испытательное давление	bar	6																								
Размеры	общая ширина Котлы (a)	mm	2100	2140	2220	2328	2410	2480	2600	2650	2740	2760	2810	2890	2950	3000	3050	3100								
	длина (b)	mm	2220						2690						2920			3020			3540					
	ширина тела(c)	mm	1200	1240	1320	1428	1510	1580	1600	1650	1700	1790	1810	1890	1950	2000	2050	2100	2150							
	Высота соединения дымохода (d)	mm	1145	1120	1300	1315	1370	1415	1440	1475	1485	1480	1575	1615	1640	1570	1655	1645	1700	1750	1760	1815	1860			
	Винт расстояние удаления (e)	mm	1550			1600						1860						1900			1950					
	Общая высота котел (h)	mm	1570	1610	1690	1798	1880	1950	1970	2020	2070	2160	2180	2260	2320	2370	2420	2470	2520							
диаметр выпускной подключения газа (дымохода)	mm	250			300						350						400									
Мин-Макс температура дымохода	°C	170-210																								
Выход вход котла	R"	DN 50			DN 65			DN 80						DN 100			DN 125			DN 150						
расширительный бак выход- вход	R"	1 1/4"			1 1/2"						2"						2 1/2"									
Заполнение- разряд	R"	3/4"																								
Электрическое подключение	V/Hz	400 V / 50Hz																								

Право изменения размеров остается за компанией



+90 444 35 32

www.unmak.com • export@unmak.com
Org. San. Bölğ. 8 Eylül Mah. Öteyaka Mevkii Anızcıca Yolu üzeri No:51 • Fax: +90 232 469 24 12 Kemalpaşa / İZMİR

ÜNLÜSOY
Sanayi ve Tic. Ltd. Şti.