



ecopel

Pelet Yakıtlı Kalorifer Kazanı Kullanım ve Bakım Kılavuzu



ÜNLÜSOY

Isıtma Sistemleri Sanayi ve Ticaret A.Ş.
Pancar Organize Sanayi Bölgesi, 2. Etap No:2, Torbalı - İZMİR
Tel: 444 35 32, Faks: 0232 469 2412
www.unmak.com



Bu Kitapçık Aşağıdaki Modelleri Kapsar:

ECOPEL

24-36-48



**İlk Çalıştırma, Garanti Başlatma ve Arıza Bildirimleri için lütfen yerel Yetkili Servis
Merkezinizle iletişime geçin**

veya

444 35 32 numaralı telefonu arayın Çağrı Merkezimiz ile iletişime geçin.

ÜNMAK Satış Sonrası Hizmetler



İÇİNDEKİLER

İÇİNDEKİLER	2
GİRİŞ	3
GÜVENLİK	4
TAŞIMA VE SEVKİYAT	5
MONTAJ YERİ SEÇİMİ	6
GÜVENLİK UYARILARI	8
ELEKTRİK TESİSAT TALİMATLARI	10
YANMA İLE İLGİLİ BİLGİLER	11
KAZAN ÖZELLİKLERİ	13
ISITMA TESİSATI İÇİN KURALLAR	15
KONTROL PANELİ VE KULLANICI ARAYÜZÜ	19
KULLANICI MENÜSÜ AÇIKLAMASI	20
BAŞLAMA	22
BAKIM ve KAZAN TEMİZLİĞİ	23
GARANTİ KONUSUNDA BİLİNMESİ GEREKENLER	25
KULLANIM HATALARI HAKKINDA BİLGİ	26
GARANTİ BELGESİ	27

GİRİŞ



Ecopel pelet yakıtlı kazanı tercih ettiğiniz için teşekkür ederiz.

Lütfen ürününüzü kurmadan ve çalıştırmadan önce kullanım kılavuzunu dikkatlice okuyun ve kullanım kılavuzunu ürünün kullanım süresi boyunca saklayın. Bu kılavuzda izin verilenler dışında ürünün herhangi bir kısmına dokunmayın veya karıştırmayın.

Kazanın montajı, bakımı ve servisi uzman teknik ekip gerektirir.

Kazanın montajı, kurulum için uygun yerin seçimi, kazan suyu tesisatının montajı ve bacanın tasarımı için bu işletim talimatları ve yönetmeliklere uyulmalıdır.

ÜNMAK Pelet kazanları, sadece odun peletlerini yakmak için tasarlanmış yüksek verimli, çelik kaynaklı sıcak su kazanlarıdır. 6 - 8 - 10 mm çapında odun peletleri yakmaya uygundur. Bu kazanlar sadece ısıtma sistemini ısıtmak için kullanılır, direkt kullanım suyu ısıtması için uygun değildir. Ancak kazan veya eşanjör yardımı ile kullanım sıcak suyu üretebilir. Kullanım suyu için gerekli olan enerji kazan enerjisinden alınacaktır.

ÜNMAK Pelet kazanları, yakıt yükleme haznesindeki yakıtın kimyasal enerjisini yanma yoluyla ısı enerjisine dönüştürür ve ısıtma sıvısı olan suya yükler.

Toz yakıtlar sistem fanı ile yanma odasından geçecek ve böylece verimli bir yanma olmayacaktır. Toz yakıt daha fazla nem toplayacağından, besleme vidasında burğu tıkanmasına bile yol açacaktır. Yakıtların kalori değerlerine bağlı olarak, kazandan suya giden ısı beyan edilen değerlerin dışına çıkabilir.



DİKKAT

Kullanım kılavuzunuz dikkatlice okunmalı ve kazanın kullanım ömrü boyunca ekli garanti belgesi ile birlikte saklanmalıdır.

GÜVENLİK

Tehlike Uyarı Seviyeleri

TEHLİKE

Tehlikeli durum yakındır ve önlem alınmazsa ciddi yaralanmalara veya ölüme neden olabilir. Talimatları takip etmelisiniz.

UYARI

Önlemler alınmazsa tehlikeli durumlar meydana gelebilir ve ciddi yaralanma veya ölümler sonuçlanabilir. Çok dikkatli çalışın.

DİKKAT

Tehlikeli bir durum meydana gelebilir ve önlemlere uyulmaması, küçük kişisel yaralanmalara veya mal hasarına neden olabilir.



UYARI

Taşıma, kurulum ve montaj sırasında ellerin ve ayakların sıkışmasından kaçınılmalıdır.



UYARI

Eğitimsiz personel tarafından kurulum ve kurulum sırasında kişisel yaralanma ve maddi hasar riski.

Montaj ve kurulum sırasında:

- Kılavuzlardaki talimatlara ve bilgilere uyun
- Yalnızca eğitimli personelin kurulumuna ve kurulumuna izin verilmelidir.



DİKKAT

Uygun ayakkabı, uygun eldiven ve uygun iş elbisesi kullanılmalıdır.

TAŞIMA VE SEVKİYAT

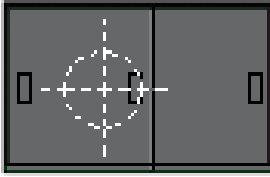
ÜNMAK Pelet kazanları kalın sac kaynaklı olarak imal edilmektedir. Kazanlar tek parça olarak paketlenmiştir. Kazanlar ile birlikte kazana sirkülasyon pompası, fan, kapalı genişleme tankı, emniyet valfi gibi aksesuarlar verilmektedir.



Ürünün Güvenli Taşınması

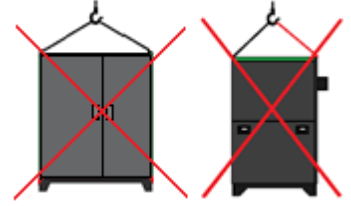
Katı yakıtlı kazanlar ağır ürünler olduğundan, kazanı kurulacağı yere taşırken dikkatli olunmalıdır. Ürünü kaldırmak ve taşımak için kullanılacak ekipman yeterli kapasitede olmalıdır.

Taşıma sırasında kazan dış plakalarına ve kazana zarar gelmemesi için; forklift veya transpalet gibi nakliye ekipmanlarından yardım alınmalıdır.



Ecopel serisi kazanların ağırlık merkezi ortada değil, önden bakıldığında sola yakındır. Taşıma sırasında dikkatli olunmalıdır.

Kazan kasasından halatla kaldırmak denge merkezi için sorun olur ve halatlar kaporta saclarına zarar verir.



UYARI

Kazan etrafındaki ambalajı çıkarırken, paketin altındaki boyalı kazan saclarına zarar vermemek için sert ve keskin nesnelere kullanılmamalıdır.



UYARI

Taşıma, kurulum ve montaj sırasında ellerin ve ayakların sıkışmasından kaçınılmalıdır.

MONTAJ YERİ SEÇİMİ

Kurulum

Kazanın kurulduğu mahal kazanın montajı, yanması ve bakımı için yeterli alana sahip olmalıdır. Servis gereksinimleri için şaftın bağlı olduğu dışlı ünitesi ve brülör grubu duvardan yeterli mesafede olmalıdır. Bunun için “Montaj yeri ölçüleri” başlıklı paragrafta yer alan ölçüler uygulanmalıdır.

Ayrıca verimli yanma için yeterli taze hava sirkülasyonu olmalı, baca tasarımı kullanılan model için gerekli çekiş değerlerini karşılamalı ve kılavuzda verilen yapım kriterleri ve ilgili yönetmeliklere uygun olmalıdır. Kazan kesinlikle açık alanlara, balkonlara, yaşam alanlarına (mutfak, oturma odası, banyo, yatak odası) veya patlayıcı ve kolay tutuşabilir malzemelerin bulunduğu alanlara kurulmamalıdır.

Kazan dairesi kapısı, doğrudan kaçış merdivenine veya genel kullanım merdivenine açılmamalı ve bir güvenlik holüne açılmalıdır.

Kazan dairesinden binaya açılan kapılar en az 10 cm yüksekliğinde eşik olmalıdır. Kazan dairesini doğal olarak aydınlatmak mümkün ise aydınlatma açıklıklarının binanın diğer pencereleri ile çakışmaması sağlanmalıdır. Yapay aydınlatma sağlanmışsa, göz kamaştırmayan ancak daireyi iyice aydınlatan bir sistem kurulmalıdır. Kazan dairesi ana şalter ve panelleri giriş kapısı etrafına yerleştirilecek ve sızdırmaz tip olacaktır. Kazan dairelerinde yangın tüpü bulunmalıdır.

Kazan dairesinde en az bir adet 6 kg çok amaçlı kuru kimyevi tozlu yangın söndürme cihazı bulunmalıdır. Aynı kazan dairesinde doğalgaz veya sıvı yakıtlı kazanlar kullanılıyorsa yırtılma yüzeyi tasarlanmalıdır.

Alan doğrudan dış ortama bağlanmalı ve temiz hava girişine izin veren havalandırma deliklerine sahip olmalıdır. Izgaralardan biri kazan dairesi tavanından en çok 40 cm aşağıda, diğeri yerden 50 cm yukarıda olmalıdır. Bu ızgaralar her zaman açık olmalıdır. Alt ağız en az 40 x 40 cm, üst ağız en az 30 x 30 cm olmalıdır. Evcil hayvanlar merkezi ısıtma alanında (kazan dairesi) beslenmemeli, etkilenebilecek duman ve yiyecek ve içecekler depolanmamalıdır.

Tüm elektrik ve su tesisatları, ilgili yasal makamlarca onaylanmış yetkili tesisatçılar tarafından ve yürürlükteki tüm yasal ve teknik kurallara uygun olarak kurulmalıdır.

Kazanda yakılacak yakıtlar, kazandan en az 800 mm mesafede tutulmalıdır. Yakıtların ayrı bir odada depolanması tavsiye edilir.

Suyu nemden ve yakıtı kül tozundan korumak için kazanlar tabandan 10 cm yükseklikte beton bir taban üzerine kurulmalıdır. Beton taban, fanın zemindeki yakıtı veya kül tozunu emmesini engeller.

Karo ve çini ile döşenmesi temizliği kolaylaştırır.

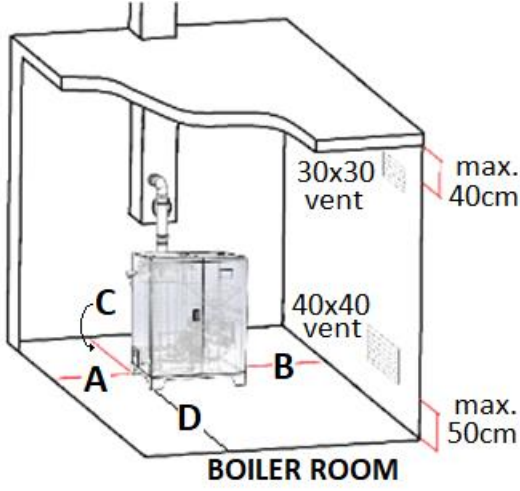


TEHLİKE

Kazan dairesinde yanıcı, yangıcı ve kolay alev alabilen maddelerin bulundurulması tehlikelidir.

Montaj Yeri Boyutları

Kazan dairesi, aşağıdaki şekilde gösterildiği gibi, kazan çevresinde minimum boyutları sağlayacak şekilde boyutlandırılmalıdır. Kazan yerleştirildiğinde, yakıt tankına (bunker) ilave edilecek kadar mesafe bırakılması, bunker altındaki brülörün kolayca çıkarılabilmesi ve rahat çalışabilmesi için gereklidir.



A: Kazan temizleme kolunun rahat kullanımına ve servis müdahalesine izin vermek için en az 80 cm;

B: Brülör tertibatı en az 100 cm'dir;

C: Baca bağlantısı yapmak ve servis müdahalesini kolaylaştırmak için en az 80 cm;

D: Ön kapağın açılıp rahatlıkla kullanılabilmesi için boyutlarına göre kazan tipine göre seçilmelidir.

Yukarıdaki ölçümlere uyulursa, minimum 8 m³ hacim gereksinimi sağlanır.

	A (cm)	B (cm)	C (cm)	D (cm)
Ecopel 24	80	100	80	100
Ecopel 36	80	100	80	100
Ecopel 48	80	100	80	100



TEHLİKE

Kazan dairesinde arızalı ve şüpheli elektrik hattı olmamalıdır.

Kontrol panelinden gelen 230 V elektrik bağlantısı, otomatik bir sigorta (W otomat) aracılığıyla şebekeye bağlanmalıdır.

GÜVENLİK UYARILARI

Kazan, kullanma talimatında belirtilen özelliklere ve ilgili yönetmeliklere uygun olarak bir bacaya bağlanmalıdır. Baca, bağlı kazanın gerekli çekiş değerini sağlamalıdır. Kazanınız baca bağlantısı olmadan çalıştırılmamalı ve yanma için yeterli çekiş sağlanmalıdır. Çekiş gücü yetersiz bacalarda kazan kesinlikle çalıştırılmamalıdır. Kazanın kurulduğu yerdeki herhangi bir uygun olmayan elektrik tesisatı kaldırılmalıdır.

Kazan dairelerinde kazan değişimi durumunda eski kazan sökülmesi veya bacaya olan bağlantısı kesilerek, kesilme yeri sızdırmaz hale getirilerek izolasyon yapılmalıdır. Hiçbir durumda aynı bacaya birden fazla kazan bağlanmamalıdır.

Duman bacaları teknik bir zorunluluk olmadıkça bina dış duvarına yerleştirilmemelidir. Baca duvarlarının et kalınlığı tuğla kalınlığından az olmamalıdır. Baca yapımında kesinlikle delikli tuğla ve briket kullanılmamalıdır. İçten ve dıştan sıvalı olmalı ve silindirik boru dikdörtgen bacaya yerleştirilmelidir.

Kazanın kurulu olduğu alana temiz hava sağlanmalıdır. Bu kılavuzda belirtilen boyutlar referans alınmalıdır. Kazan hiçbir şekilde doğrudan yaşam alanlarına veya böyle bir yere bağlı bir yere kurulmamalıdır. Eski ve yeni tesisatlarda kireçlenme ve korozyon riskini azaltmak için, kazanın montajcısı bu kılavuzun ilgili bölümünde verilen talimatlara uymalıdır. Özellikle, kazan eski bir tesisata bağlanmışsa, kurulumdan önce herhangi bir atığı tamamen çıkarmak için tesisat birkaç kez yıkanmalıdır.

Kazanı aşırı yüklemekten kaçının, kapağı asla açmayın ve brülöre elle besleme yapmayın. Redüktörün çalışma ve durma süreleri kazana program olarak girilir. Bu ayarlar, kazanın baca özellikleri (çekiş farkı vb.), Ortam koşulları, mahallin ısı konfor ihtiyacı, mahal yalıtımı vb. Birçok parametreye bağlıdır.



TEHLİKE

Bu ürün topraklanarak şebekeye bağlanmalıdır!



TEHLİKE

Bu ürünün elektriksel kurulumu, bu kılavuzda verilen açıklamalara ve ilgili yerel veya ulusal düzenlemelere uygun olarak yetkili personel tarafından yapılmalıdır.

Kazan içerisinde yanan ve uçan yakıt partikülleri, açık kapıdan dış ortama yakıt külü çalışırken kazan kapısını kolayca açacak fan asla açılmamalıdır. Kazan yanarken kapılar açılmamalı, ocak üzerine veya kazan içine elle yükleme yapılmamalıdır.

**DİKKAT**

Kazan çalışırken asla güç beslemesini kesmeyin.

Herhangi bir nedenle aşırı ısınan kazana soğutma için doğrudan soğuk su ilave edilmemelidir. Bu tesisatta gürültüye, kazanda aşırı yüksek ısı gerilmelere ve dolayısıyla kalıcı hasara neden olabilir. Bakım veya donma riski olmadıkça tesisatta su boşaltılmamalıdır. Sistem tasarımı, tesisat su debisi ile kazan kapasitesi arasındaki oranın ve kazan giriş ve çıkış suyu sıcaklıkları arasındaki 20°C farkın aşılmasını sağlamalıdır. Tesisatta su kaybını en aza indirmek için su seviyesi düzenli olarak kontrol edilmeli ve sistemden sızıntılar giderilmelidir. Çünkü sisteme yapılacak aşırı su ilaveleri, kazanın su tarafında kireç birikmesine neden olacak bu da bölgesel aşırı ısınmaya neden olacak ve bu da kazana zarar verecektir.

**DİKKAT**

Yakıt deposunda yakıt bitmeden eklenmelidir.

**DİKKAT**

Yakıt deposu kapağı kapalı tutulmalıdır.

**UYARI**

Herhangi bir nedenle aşırı ısınan kazana soğutma için doğrudan soğuk su ilave edilmemelidir.

ELEKTRİK TESİSAT TALİMATLARI

ÜNMAK Ecopel tipi kazan, 230 V ~ 50 Hz elektrik kaynağı gerektirir. Regülatör, şebeke voltajının yüzde 10'dan az veya yüzde 10'dan fazla olduğu yerlerde kullanılmalıdır. Kazanın dışındaki tüm kablolama ve ek topraklama yerel kablolama düzenlemelerine uygun olmalıdır.

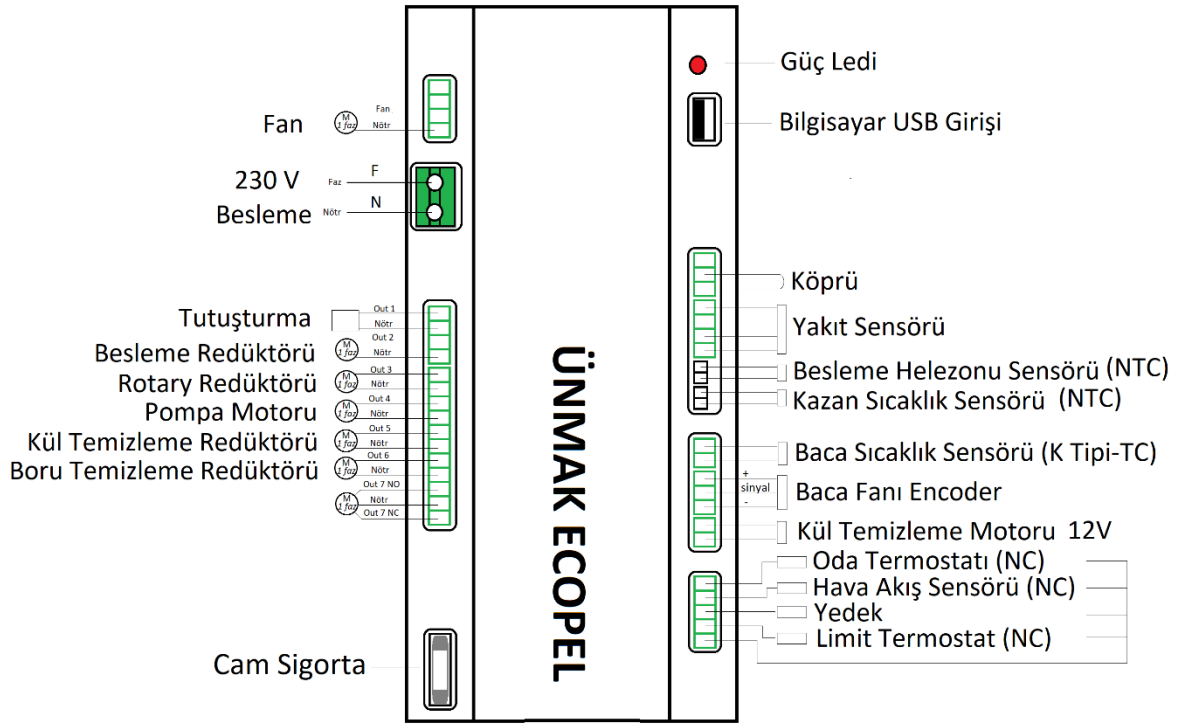
Herhangi bir ısıtma sistemi kontrolü, ör. Bu kazana bağlanan oda termostatu, don termostatu vb. şebeke geriliminde kullanıma uygun olmalıdır.

Kontrol kabini, uygun topraklama ekipmanı ile bir duvar paneline bağlanmalıdır. Tüm elektrik bağlantıları yetkili personel tarafından yerel düzenlemelere uygun olarak yapılmalıdır.

Her kazan dairesi için kolon montajından ayrı topraklama tesisatı yapılmalıdır. Topraklama kurulumu:

- 0,5 m², 2 mm. kalın bakır levha,
- 0,5 m², 3 mm. kalın galvanizli sac (sıcak daldırma) veya
- Katı bakır çubuk elektrotlar.

Bakır çubuk elektrotlar en az 1,5 m çapında Ø16 mm veya Ø20 mm'de en az 1,25 m çapında ve çubuk elektrotların toprak direnci 20 Q sınırlarının altında olmalıdır. (Nötr-Toprak gerilimi ≤3V)



TEHLİKE

Bu ürün, toprak hattı üzerinden şebekeye bağlanmalıdır!

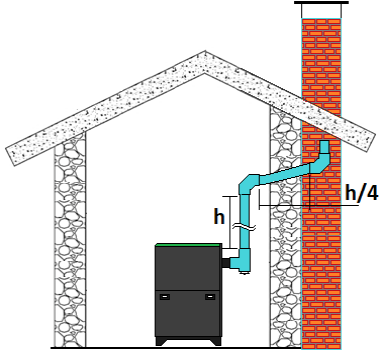


DİKKAT

Kazan kapalı ve yaşam alanlarına monte edilmemelidir.

YANMA İLE İLGİLİ BİLGİLER

Baca gazı sıcaklığı kabul edilebilir değerlerin üzerinde ise, bacadan atmosfere daha fazla enerji atılacaktır. Bacaların malzemesi, yapısı ve bağlantısı yüksek yanma verimi, düşük ısınma maliyetleri ve çevrenin korunması açısından önemlidir.

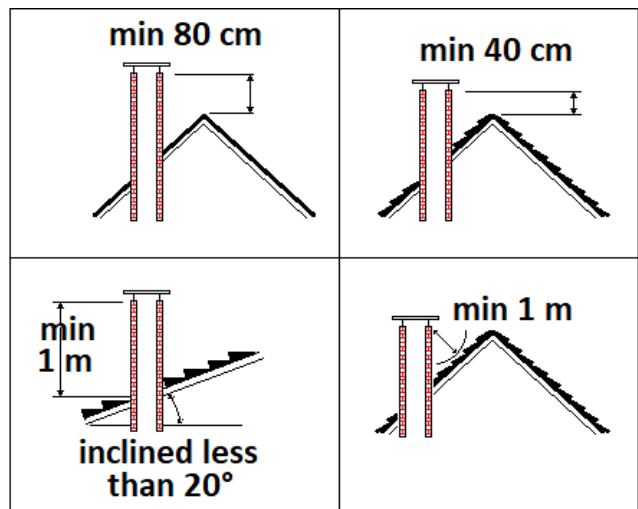


Baca da iyi bir yanma için iyi olmalıdır. Malzeme olarak yüksek sıcaklığa dayanıklı ateş tuğlaları ve paslanmaz çelik bacalar tavsiye edilir. Yatay duman kanalları bacaya en az % 5 eğimle bağlanmalı ve uzunluğu baca yüksekliğinin 1/4'ünü geçmemelidir. Baca yüksekliği iyi belirlenmeli ve bina içinden yükselen baca mahyadan 80 cm'ye kadar yükselmelidir. Baca bölümleri gerekmedikçe dairesel olmalıdır.

Baca duvarlarında asla delikli tuğla kullanmayın. İdeal olarak ateş tuğlası ile inşa edilmiştir.

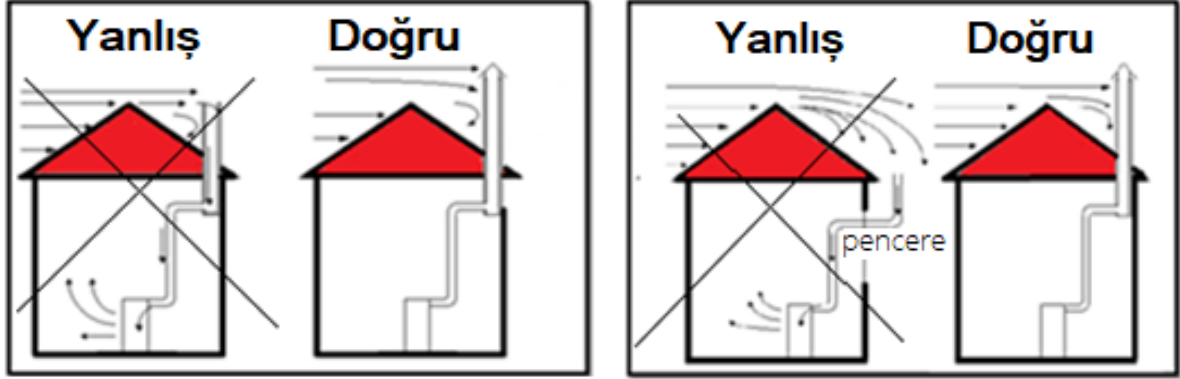
ÜNMAK Ecopel tipi kazanlar, istenilen minimum çekişi sağlayabilecek bağımsız bir bacaya bağlanmalıdır. Manometre ile 20 Pa'da ölçülmelidir. Atık gaz hattının kazan ile baca arasındaki kısmı cam yünü ile izole edilmelidir. Atık gaz borusu ve baca gazı çelik sacdan veya en az 300 ° C dayanıklı malzemeden yapılmalıdır. Daha iyi yanma ve verimlilik için, baca gazı borusundaki tüm bağlantılar kapatılmalıdır. Baca gazı borusu, yukarıdaki şemada verilen ölçüler dahilinde en kısa sürede bacaya bağlanmalıdır. Çekişi azaltan dirsek gibi yatay bağlantılardan ve ekipmandan kaçınılmalıdır.

Baca olarak dikey tek çelik boru kullanılmamalı, baca iç ve dış yüzeye sahip olmalıdır. Dış yüzey çelik veya tuğla örgülü olabilir. Baca iç yüzeyinde korozyona dayanıklı paslanmaz çelik tercih edilebilir. Yoğuşmayı önlemek için baca iç ve dış yüzeyi arasındaki boşluğa ısı yalıtımı yapılmalıdır. Bacanın en alt seviyesinde, herhangi bir sızdırmaz çelikten bir temizleme başlığı bulunacaktır.



Baca ile kazan arasındaki baca gazı borusunun uzunluğu, baca yüksekliğinin dörtte birini geçmemelidir.

Baca gazı borusu ve baca ölçüsü, kazanın baca gazı çıkış (duman) boyutlarından büyük olmalıdır. Montajı yapılan kazan bacası, mahal çatısının en yüksek noktasından en az 1 metre ve kiremitli çatılardan en az 0,4 metre yukarıda olmalıdır.



Davlumbazsız ve davlumbazsız baca

Yanlış kurulmuş baca ve doğru monte edilmiş
baca ve baca başlığı



DİKKAT

Baca, mümkün olduğu kadar az dirsekle bacaya bağlanmalı, bağlantı borusu kazandan çıkan baca ile aynı çapta olmalıdır.



TEHLİKE

Yetersiz baca gazı sistemi, ciddi yaralanmalara ve hasara neden olabilir.

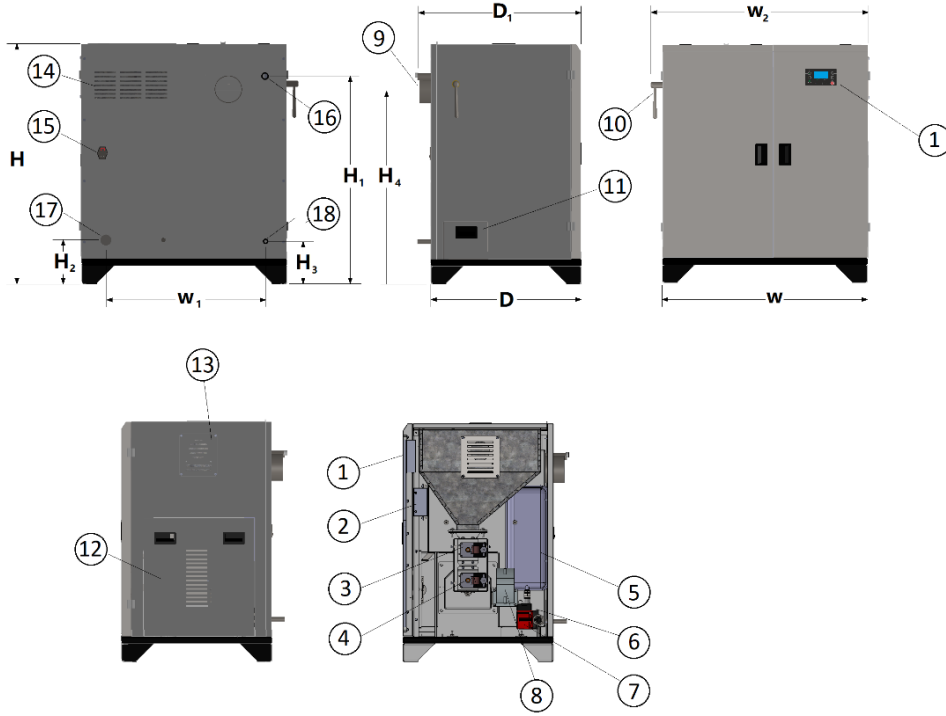
Baca gazı sistemindeki, baca borusunun yetersiz temizlenmesi veya yetersiz baca gazı tahliyesi gibi sorunlar, yanmada ciddi arızalara neden olabilir (karbonizasyon gazlarının kendiliğinden yanması veya ani alevler gibi).



DİKKAT

Optimum kazan performansı ancak baca gazı sistemi doğru çalışıyorsa garanti edilebilir.

KAZAN ÖZELLİKLERİ

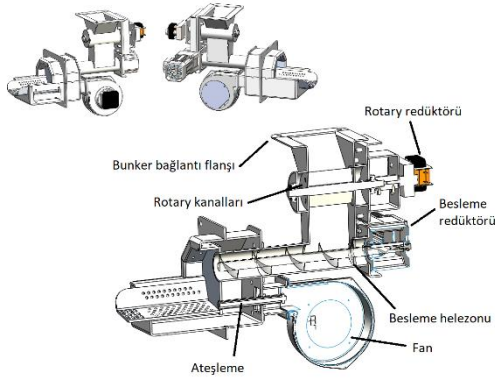


TEKNİK ÖZELLİKLER

ÜNMAK - ECOPEL			Ecopel 24	Ecopel 36	Ecopel 48
Yakıt Özellikleri				Odun Peleti	
Maksimum Güç	kW		24	36	48
Minimum Güç	kW		7,2	10,8	14,4
Maksimum Güçte Verim	%		94,12	94,38	94,33
Yakıt Haznesi	kg		30	50	70
Su Hacmi	lt		55	60	93
Kazan Ağırlığı	kg		260	310	360
Gerekli Baca Çekışı	Pa		10	10	12
Baca Gazı Sıcaklığı	°C		174	170	160
Minimum Dönüş Sıcaklığı	°C			40	
Maksimum Çalışma Basıncı	bar			3	
Test Basıncı	bar			4,3	
Sıcaklık Kontrol Aralığı	°C			40-80	
Maksimum Çalışma Sıcaklığı	°C			80	
Tesisat Gidiş/Dönüş	inch			1"	1 ¼"
Doldurma/Boşaltma	inch			½"	
Elektrik Bağlantısı	V AC/Hz			230/50	
Boyutlar	Genişlik (W)	mm	960	960	1020
	Derinlik (D)	mm	700	700	700
	Yükseklik (H)	mm	1115	1230	1415
	Gidiş Hattının Yüksekliği (H ₁)	mm	960	1085	1270
	Dönüş Hattının Yüksekliği (H ₂)	mm	195	195	195
	Doldurma Boşaltma Hattının Yüksekliği (H ₃)	mm	190	190	190
	Gidiş/Dönüş Arası Mesafe (W ₁)	mm	745	745	807
	Bacanın Yüksekliği (H ₄)	mm	960	1020	1130
	Temizleme Kolu Dahil Genişlik (W ₂)	mm	1015	1015	1080
	Baca Dahil Derinlik (D ₂)	mm	755	755	755
Baca Çapı	mm	128	128	150	

Ölçülerde değişiklik yapma hakkımız saklıdır.

1. Kumanda paneli	7. Sirkülasyon pompası	13. İlave besleme için kapak
2. Kontrol kartı kutusu	8. Fan	14. Havalandırma
3. Rotary redüktörü	9. Baca	15. Açma/kapama anahtarı
4. Besleme redüktörü	10. Temizleme kolu	16. Gidiş hattı
5. Kapalı genişleme tankı	11. Kül temizleme kolu	17. Dönüş hattı
6. Emniyet ventili	12. Servis kapağı	18. Doldurma/boşaltma

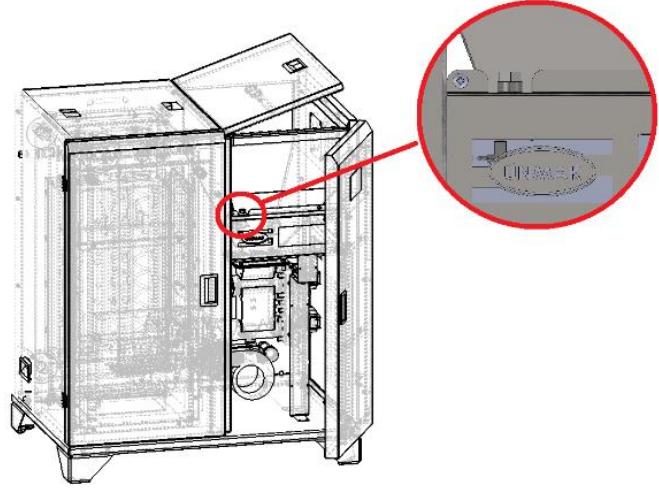


Redüktörler, fan, rotary, helazon ve ateşleyici grubuna brülör grubu denir. Bu gruba kazan servis kapısı açılarak ulaşılabilir. Çocukların ve yetkisiz personelin bu gruba ulaşmasına izin verilmemelidir.

Kazanın sol ön kapısı açıldığında manometre görülebilir. Su ilave edilirken su basıncı manometreden izlenebilmektedir.

Kazanın sol ön kapısı açıldığında kartlı kutu üzerinde Ünmak başlıklı emniyet termostatı yuvası görülmektedir.

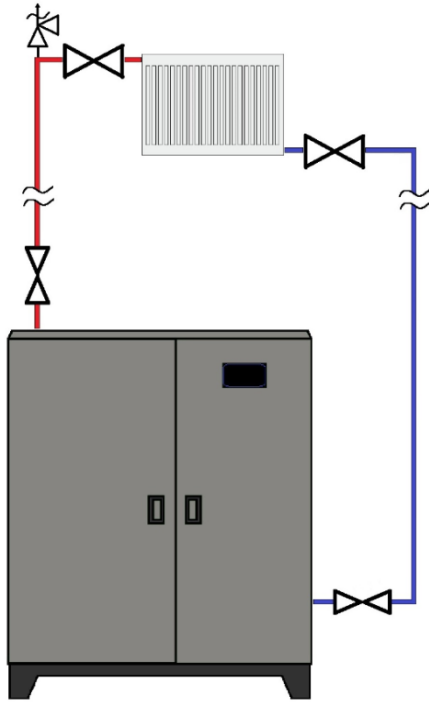
Kazan yüksek sıcaklığa gittiğinde aşırı ısı hatası verir, yakıt beslemesini durdurur ve fan üflenir. Kazan içindeki sıcaklık düştüğünde emniyet termostatı üzerindeki plastik kapak çıkarılır ve içindeki kırmızı pime basılarak kazan tekrar devreye alınır. Kazan içerisindeki su sıcaklığı yeterince düşük değilse basmanıza izin vermez.



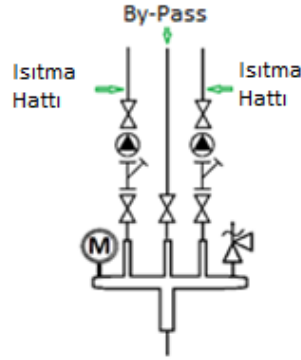
DİKKAT

Emniyet termostatının pimine basmak için kart kutusunu açmanıza gerek yoktur. Termostatın plastik civatasını çıkararak gevşetebilirsiniz.

ISITMA TESİSATI İÇİN KURALLAR

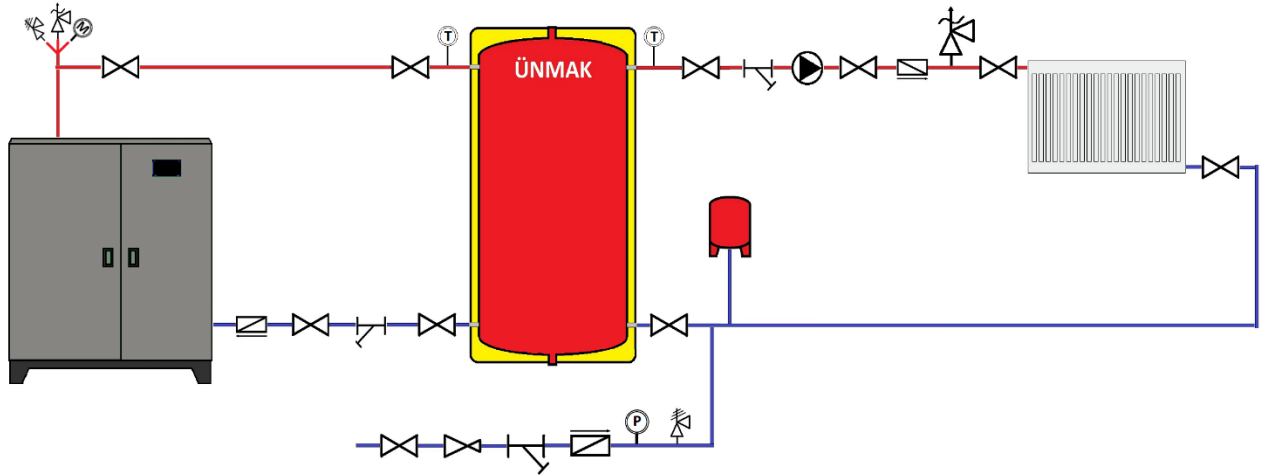


Kazanın hidronik bağlantısı yapıldığında sirkülasyon pompası, genişleme tankı, emniyet vanası gibi ekipmanlar kazan ile birlikte gelir ve tesyata ayrıca eklemenize gerek yoktur. Bağlantı şeması gösterildiği gibi kolayca kurulabilir.



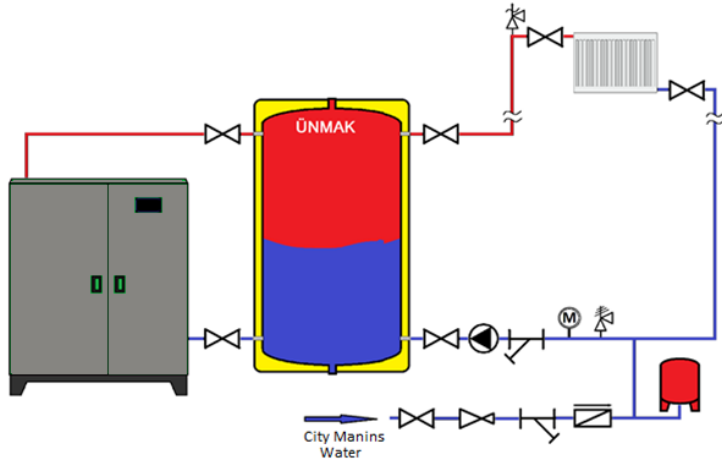
Kollektörlü kurulumlar için (genellikle büyük kurulumlar), ek bir pompa yapısının kurulması önerilir. Kollektörde ayrıca bir yedek pompa ve baypas hattı bulunmalıdır.

Akümülayon Tankı ile Kurulacak Sistemler:



Safety Valve		Valve		Thermometer	
Air Relief Valve		Pressure Reducer		Manometer	
Circulation Pump		Filter			
Closed Expansion Tank		Checkvalve			

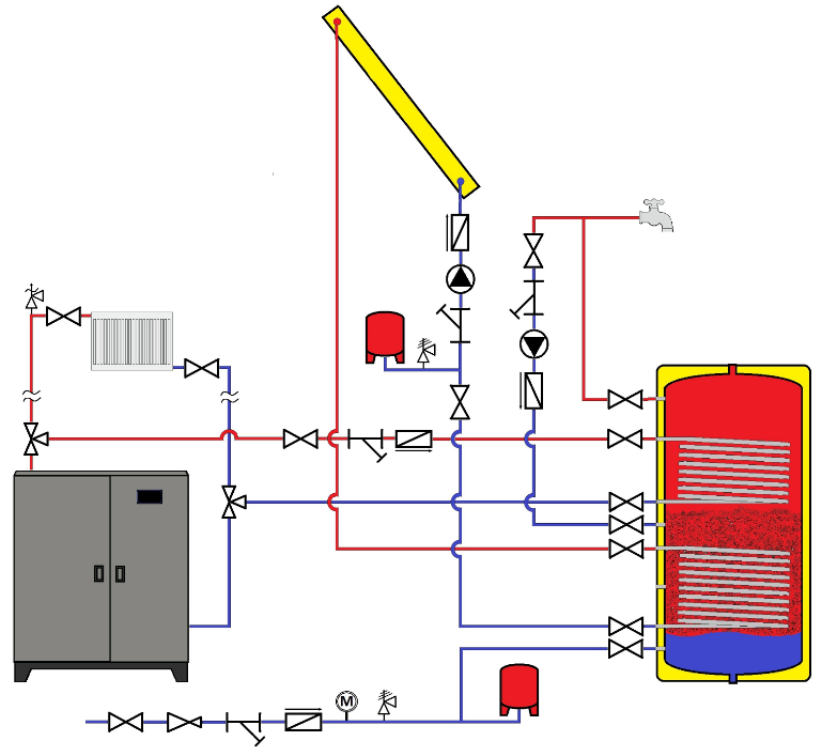
Tek Serpantinli Boyler Tankı ile Kurulacak Sistemler:



Tek serpantinli kazan ile kurulacak sistemlerde, kazandan çıkan sıcak su, kazan bataryasının üst bağlantı noktasına, kazana dönen ılık su ise alt bağlantı noktasına bağlanmalıdır. Kazana giren şehir suyu hattına basınç düşürücü, emniyet ventili ve genişleme tankı takılmalıdır.

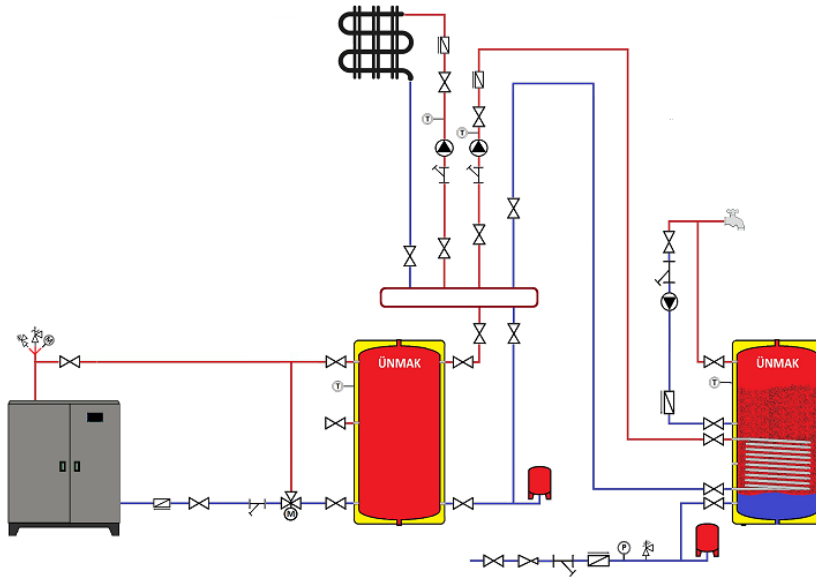
Çift Serpantinli Boyler Tankı ile Kurulacak Sistemler:

Çift serpantinli kazan ile kurulacak sistemlerde tank içerisinde iki farklı serpantin grubu bulunmaktadır. Alt serpantin üzerinde sürekli çalışacak enerji kaynağı (genellikle güneş enerjisi, jeotermal vb.) Üst serpantine bağlanarak kazan bağlanabilir. Kazana giren şehir suyu hattına basınç düşürücü, emniyet ventili ve genişleme tankı takılmalıdır.



Safety Valve		Valve		Thermometer	
Air Relief Valve		Pressure Reducer		Manometer	
Circulation Pump		Filter			
Closed Expansion Tank		Checkvalve			

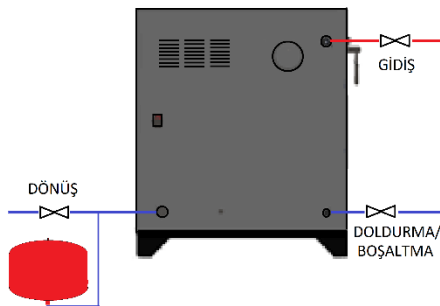
Boylar Tankı ve Akümülayon Tankı ile Kurulacak Sistemler:



Emniyet Ventili	Vana	Termometre
Otomatik Hava Purujörü	Basınç Düşürücü	Manometre
Sirkülasyon Pompası	Filtre	3 Yollu Motorlu Vana
Genleşme Tankı	Cekvalf	

Yerden ısıtma sistemleri için, tesisatta biriktirme tankı bulunmalıdır. Akümülayon tankı, düşük sıcaklıkta kazana dönme imkânı sağlar.

Yerden ısıtma sistemlerinde sıcak su gerektiğinde, şema aşağıda gösterildiği gibi olabilir. Kazana giren şehir suyu hattına basınç düşürücü, emniyet ventili ve genişleme tankı takılmalıdır.



Ecopel 24 ve 36 model kazanlarda genişleme tankı kazan kaportasının içinde, 48 model kazanda kaporta içinde değildir. Ecopel 48 model kazanların genişleme tankı ile bağlantısı yandaki şekildeki gibi yapılarak bağlantılarının tamamlanması gerekmektedir.

Kurulumda korozyona karşı uyarı:

ÜNMAK kazanları korozyona karşı oldukça dayanıklıdır. Bununla birlikte, ısıtma tesisatındaki tüm demir esaslı bileşenler (tesisat boruları ve radyatörler dahil) korozyona karşı korunmalıdır. Tesisat suyundaki oksijen, demir yüzeylerde oksitlenme sonucu pas ve dolayısıyla malzeme kaybına neden olur.

Tesisatın ilk dolumu sırasında biriken havanın tahliye edilmesi gerekir. Genelde ilk dolumdan sonra gerekli önlemler alınırsa sudaki oksijenden herhangi bir zarar oluşmaz. Oksidasyon, esas olarak çalışma sırasında ısıtma suyuna giren oksijen nedeniyle oluşur. Sistemdeki sızıntılar, ısıtma suyuna oksijen eklenmesine neden olur. Bu nedenle kapalı genişleme tankı sistemindeki minimum su basıncının atmosferik basınçtan yüksek olması ve çalışma basıncının periyodik olarak kontrol edilmesi gerekmektedir.

Donmaya karşı koruma uyarısı:

Isıtma sistemi tamamen izole edilmelidir. Tesisatın dış kısımları iç kısımlara göre daha izole olmalıdır.

Yeni kurulumlar için dikkat edilmesi gerekenler:

Tatlı su ilavesini en aza indirmek için sistem tasarımı ve boyutlandırması doğru yapılmalıdır. Tesisatta kullanılan malzemelerin hiçbiri gaz geçirgen olmamalıdır. Tatlı su ilave hattına sentetik veya metal ağılı maksimum 50 mikron filtre konulmalıdır. Kapalı genleşme tanklı sistemlerde, tesisattaki basınç atmosfer basıncının üzerinde olmalıdır.

**DİKKAT**

Her kazan bacası sökülmelidir. Aynı baca sistemine asla birden fazla kazan bağlanmamalıdır.

**UYARI**

Tesisata temiz su yalnızca tesisat soğukken eklenmelidir.

Eski tesisatlara bağlı merkezi ısıtma ile ilgili hususlar:

Uzun süre kullanılan bir ısıtma sisteminde su ile temas eden metal yüzeylerde koruyucu bir tabaka (siyah manyetit) oluşur. Eski sisteme yeni bir kazan takıldığında, kazanın temiz yüzeyleri korozyonun ilk başladığı yer olacaktır. Bu nedenle eski ısıtma sistemine yeni bir kazan bağlandığında yeni sistemler için alınacak önlemlerin yanı sıra aşağıdaki hususlara da dikkat edilmelidir:

1. Kazanı bağlamadan önce, herhangi bir kir ve tortuyu çıkarmak için eski sistem iyice yıkanmalıdır.
2. Sistemin üstüne manuel bir hava ayırıcı takılmalıdır.

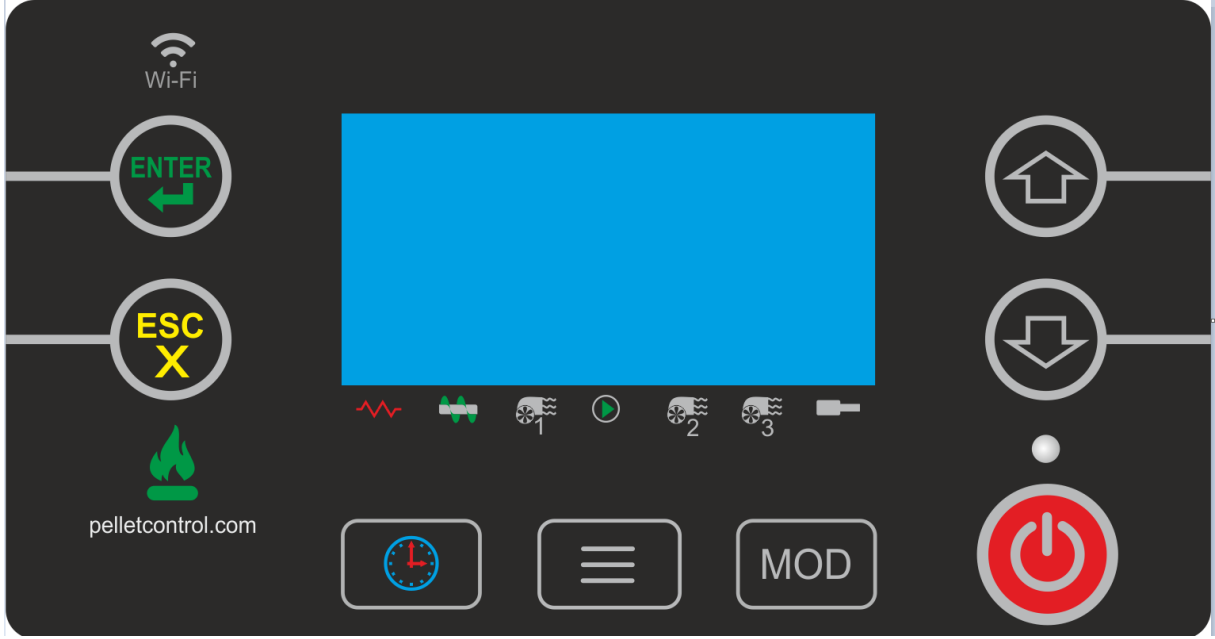
**DİKKAT**








Yeni kazanı eski ısıtma sistemine kurmadan önce, tesisat birkaç kez suyla yıkanmalıdır.

**DİKKAT**

Eski baca tesisatlarında montaj yapılmadan önce baca temizlenmelidir.

KONTROL PANELİ VE KULLANICI ARAYÜZÜ



	Açma/Kapama Anahtarı	Açma / kapama düğmesine 5 saniye basılarak sistem açılır. Kapatmak için bir kez basmanız yeterlidir. Kapatma prosedürünü tamamladıktan sonra, sistem kapanacaktır.
	Enter	Giriş düğmesine basıldığında kazan suyu ayarlanan sıcaklığa gider. Menüde giriş butonuna basıldığında ekrana yazılan değeri kabul eder veya ekranda görüntülenen menüye girer.
	Escape	Escape butonu, değeri kaydetmeden iptal etmek veya menü içindeyken menüden çıkmak için kullanılır.
	Oklar	Oklar düğmesi, ekrandaki sayısal ifadeyi artırmak veya azaltmak veya menüde gezinmek için kullanılır.
	Timer	Kazanı zaman ayarı ile başlatmak ve kapatmak için kullanılır. Açma ve kapama prosedürlerine göre yapılır.
	Menü	Menülerde gezinmek için kullanılır.
	Mod Değişirme	Manuel ve otomatik modlar arasında geçiş yapmak için kullanılır.

KULLANICI MENÜSÜ AÇIKLAMASI

Önsüpürme	
I0.1	Redüktör besleme zamanı (0.0-40.0 sn)
I0.2	Redüktör bekleme zamanı (0.0-2000 sn)
I0.3	Fan hızı (600-3000 rpm)
I0.4	Başlatma zamanı (0-600 sn)
I0.5	Kül redüktörü besleme zamanı (0-40 sn)
I0.6	Kül redüktörü bekleme zamanı (0-40 sn)

Başlama	
I1.1	Redüktör besleme zamanı (0.0-40.0 sn)
I1.2	Redüktör bekleme zamanı (0.0-2000 sn)
I1.3	Fan speed (600-3000 rpm)
I1.4	Başlatma zamanı (0-600 sn)
I1.5	Kül redüktörü besleme zamanı (0-40 sn)
I1.6	Kül redüktörü bekleme zamanı (0-40 sn)

Ateşleme 1	
I2.1	Redüktör besleme zamanı (0.0-40.0 sn)
I2.2	Redüktör bekleme zamanı (0.0-2000 sn)
I2.3	Fan hızı (600-3000 rpm)
I2.4	Baca sıcaklığı (0-100°C)
I2.5	Ateşleme 1 zamanı (0-600 sn)
I2.6	Kül redüktörü besleme zamanı (0-40 sn)
I2.7	Kül redüktörü bekleme zamanı (0-40 sn)
I2.8	Ateşleme kapatma sıcaklığı (0-100°C)

Ateşleme 2	
I3.1	Redüktör besleme zamanı (1.0-40.0 sn)
I3.2	Redüktör bekleme zamanı (0.0-2000 sn)
I3.3	Fan hızı (600-3000 rpm)
I3.4	Ateşleme 2 zamanı (0-600 sn)
I3.5	Kül redüktörü besleme zamanı (0-40 sn)
I3.6	Kül redüktörü bekleme zamanı (0-40 sn)
I3.7	(0) Ateşleme açık (1) Ateşleme kapalı

J

Güç 1	
P1.1	Redüktör besleme zamanı (1.0-40.0 sn)
P1.2	Redüktör bekleme zamanı (0.0-2000 sn)
P1.3	Fan hızı (600-3000 rpm)
P1.4	Geçiş zamanı (0-600 sn)

Güç 2	
P2.1	Redüktör besleme zamanı (1.0-40.0 sn)
P2.2	Redüktör bekleme zamanı (0.0-2000 sn)
P2.3	Fan hızı (600-3000 rpm)
P2.4	Geçiş zamanı (0-600 sn)

Güç 3	
P3.1	Redüktör besleme zamanı (1.0-40.0 sn)
P3.2	Redüktör bekleme zamanı (0.0-2000 sn)
P3.3	Fan hızı (600-3000 rpm)
P3.4	Geçiş zamanı (0-600 sn)

Güç 4	
P4.1	Redüktör besleme zamanı (1.0-40.0 sn)
P4.2	Redüktör bekleme zamanı (0.0-2000 sn)
P4.3	Fan hızı (600-3000 rpm)
P4.4	Geçiş zamanı (0-600 sn)

Güç 5	
P5.1	Redüktör besleme zamanı (1.0-40.0 sn)
P5.2	Redüktör bekleme zamanı (0.0-2000 sn)
P5.3	Fan hızı (600-3000 rpm)
P5.4	Geçiş zamanı (0-600 sn)

Güç 6	
P6.1	Redüktör besleme zamanı (1.0-40.0 sn)
P6.2	Redüktör bekleme zamanı (0.0-2000 sn)
P6.3	Fan hızı (600-3000 rpm)
P6.4	Geçiş zamanı (0-600 sn)

Genel Parametreler	
P7.1	Kül üfleme zamanı (0-250 sn)
P7.2	Kül üfleme bekleme zamanı (0-1000 sn)
P7.3	Fan hızı (0-3000 rpm)
P7.4	Kül redüktörü besleme zamanı (0-40 sn)
P7.5	Kül redüktörü bekleme zamanı (0-40 sn)
P7.6	Güçler arası geçiş zamanı (0.5-10.0)

Güç 0 (Uyku Modu)	
P8.1	Redüktör besleme zamanı (1.0-40.0 sn)
P8.2	Redüktör bekleme zamanı (0.0-2000 sn)
P8.3	Fan hızı (600-3000 rpm)

Kapanma	
S1.1	Fan hızı (0-3000 rpm)
S1.2	Kapanma zamanı (0-20000 sn)
S1.3	(0) Kül redüktörü kapalı (1) Kül redüktörü açık
S1.4	Kapanmada beslemeye başlama zamanı (0-20000 sn)
S1.5	Kapanmada besleme zamanı (0-50 sn)

Soğutma	
S2.1	Fan hızı (0-3000 rpm)
S2.2	Soğutma zamanı 2 (0-20000 sn)
S2.3	Soğutma sıcaklığı (0-100 °C)
S2.4	Soğutmaya yaklaşı sıcaklığı (0-10 °C)
S2.5	(0) Kül motoru kapalı (1) Kül motoru açık

Soğutma ve Kapanma Ortak Parametreler	
S3.1	Kül motoru besleme zamanı (0-40 sn)
S3.2	Kül motoru bekleme zamanı (0-40 sn)

Kazan Tipi	
V1.1	İlk ısıtma güç 0'a düşme fark ısı (0-5 °C)
V1.2	Fan tipi (0) Kondansatörlü (1) Gölge kutuplu

Fan Encoder Seçimi	
V2.7	Fan encoder seçimi (0) Encoder var (1) Encoder yok

Kanal Temizleme Motoru Zamanları	
V3.1	Temizleme çalışma saati 1 (0-23 saat)
V3.2	Temizleme motoru besleme zamanı 1 (0-250 sn)
V3.3	Temizleme çalışma saati 2 (0-23 saat)
V3.4	Temizleme motoru besleme zamanı 2 (0-250 sn)
V3.5	Temizleme çalışma sayısı (0-5)

Sirkülasyon Pompası Çalışma Zamanları	
V4.1	Pompa çalışma sıcaklığı (0-100 °C)
V4.2	Pompa kapatma sıcaklığı (0-100 °C)
V4.3	Pompa sıcaklık artışında besleme zamanı (0-255 sn)
V4.4	Pompa sıcaklık artışında bekleme zamanı (0-255 sn)
V4.7	Güç 0 kapanma zamanı (uku modu) (0-20 min) – (0: cancel)

Çeşitli Parametreler 1	
V5.1	Stop tuşuyla direkt kapanma zamanı (0-99°C)
V5.2	Ayarlanabilir minimum kazan sıcaklığı (40-50 °C)
V5.3	Maksimum baca sıcaklığı (0-400 °C)
V5.4	Yakıt bitti kontrolüne başlama sıcaklığı (0-100 °C)
V5.5	Yakıt bitti sıcaklığı (0-100 °C)
V5.7	Kaldığı yerden devam etme (0-20 dk)
V5.8	Güçlerde kazan sönme algılama baca ısı (40-150) – (150: iptal)

Çeşitli Parametreler 2	
V6.1	Yakıt seviye sensörü hata değeri (0-50)
V6.2	Yakıt seviye sensörü hata zamanı (0-250 sn)
V6.3	Bunker koruma yakıt sürme zamanı (0-250 sn)
V6.4	Bunker koruma yakıt bekleme zamanı (0-50 min)
V6.5	Bunker koruma sıcaklığı (50-90 °C)

Kontrol panelinde görüntülenen F1, F2, F3, F4 ve F5 değerleri ahşap pelet tipine aittir. Aşağıdaki tabloda ahşap pelet çeşitleri düşük ısı değerlerine göre verilmiştir. Yakıtınıza uygun ısı değerli pelet türünü seçin ve Enter düğmesine basın.

Yakıt ambalajının üzerinde yazılan "Alt Isıl Değeri", F değerlerinden birisine atanabilir. Örneğin; Kullanılan yakıt 3500 kcal/h.kg lık yakıt olduğunda F1 işaretlenip Enter butonuna basılır. Ya da F4 yakıt kalitesinde kazan yanarken, sıcaklık seviyesinden memnun olmadığınızda F3 seviyeye indirilebilir.

F1	F2	F3	F4	F5
4,07 kW/kg	4,42 kW/kg	4,94 kW/kg	5,23 kW/kg	5,58 kW/kg
3500 kcal/h.kg	3800 kcal/h.kg	4250 kcal/h.kg	4500 kcal/h.kg	4800 kcal/h.kg

BAŞLAMA



ENTER butonuna 5 sn basarak kazanı çalıştırın.




Tekrar ENTER butonuna

basarak istenilen kazan suyu sıcaklığını




oklar yardımıyla



ayarlayabilirsiniz. Oklar butonu ile istenilen rakamı girdikten sonra tekrar  ENTER butonuna basıp değeri kaydedin.

Kazan çalışmaya başlayacak ve ayarlanan süre boyunca ön süpürme yapacaktır. Ardından sırasıyla Başlangıç, Ateşleme 1, Ateşleme2 modlarına girecektir.

İlk yanmada, bu modlar bittikten sonra ateşleme gerçekleşmeyebilir. Yakıt besleme borusu boş

olduğu için ilk başta ateşleme olmayabilir. Ekranda hata mesajı görüldükten sonra,  ESC düğmesine 5 saniye basarak sıfırlayın.



Ateşleme aşamaları geçtikten sonra kazan güç3'e geçer ve güç sırasıyla 4, 5 ve 6'ya geçer. Ayarlanan sıcaklığa ulaşana kadar çalışır. Ayarlanan sıcaklığa yaklaştığında güç fazlarını düşürür ve artırır. Ayarlanan sıcaklığa ulaştığında uyku moduna geçer (güç 0).

Mod  butonuna bastıktan, kazanın manuel mi yoksa otomatik mi çalışacağı  oklar yardımıyla seçilebilir. Otomatik seçildiğinde Güç 3'ten başlayarak Güç 6'ya doğru sırasıyla gider. İstenilen sıcaklığa gelince gücü düşürerek Güç 0'a kadar gider.

Güç 6	Güç 5	Güç 4	Güç 3	Güç 2	Güç 1
100%	80%	60%	50%	40%	30%

Manuel çalıştırmak istediğinizde, kazan gücünden yüzde kaç oranında faydalanmak istediğinize göre güç seçilebilir.

BAKIM ve KAZAN TEMİZLİĞİ

	<p>TEHLİKE</p> <p>Sisteminizin verimli çalışması için uzman ekipler tarafından düzenli bakım gereklidir. manufacturer's instructions.</p>		<p>TEHLİKE</p> <p>Besleme dişlilerini temizlerken veya bakımını yaparken dikkatli olunmalıdır. Ellerin veya</p>
---	--	---	--

Düzenli kontroller:

- Her zaman su seviyesini kontrol edin. Manometre (su basıncı göstergesi) üzerinde sistemin ilk dolumundan sonra işaretlenmelidir. Su ısındıkça basınç yükseldiğinden, su soğukken manometre üzerinde işaretlenen su basınç seviyesi su soğukken kontrol edilmelidir. Su basıncı statik basıncın veya sistem ayarının altına düştüyse, sisteme su ilave edilmelidir (kazan soğukken). Sistemi ve kazanı korozyondan korumak için sisteme beslenecek suyun yerel ayarlara göre yumuşatılması gerekir.
- Ön kapının düzgün kapatıldığını kontrol edin ve gerekirse kapı contalarını değiştirin.
- Baca bağlantısından gaz kaçağı olup olmadığını kontrol edin. Sızıntı varsa onarılmalı ve mühürlenmelidir.
- Fanın düzgün çalışıp çalışmadığını kontrol edin. Yanlış dengelenmiş, dengeli bir fan periyodik sesler çıkarır. Fanın kanatları arasında biriken yakıt tozu veya külleri varsa fanın kanat yapısını bozmadan bir kurutucu üfleyerek veya tutarak temizlenmesi gerekir.

Kazanın temizlenmesi:

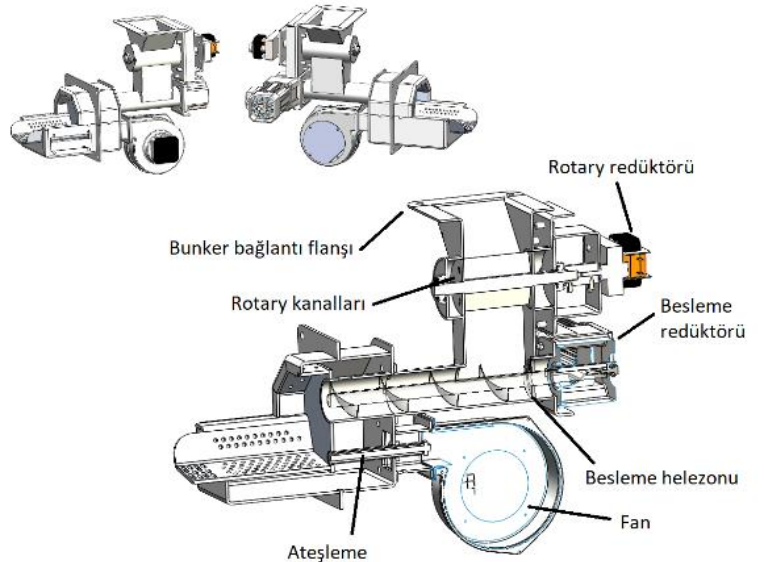
Kazan soğukken yapılmalıdır. Kazan temizlenmeden elektrik bağlantısı kesilmelidir. Kazanı temizlemek için:

- Kazan ön kapağının her yanma periyodunun sonunda veya gerekirse kazan ile birlikte verilen temizleme aparatları ile temizlenmesi yararlıdır.
- Kontrol paneli toz, nem ve sudan korunmalıdır. Kontrol paneli panosu tozdan korunmalı ve hava olabildiğince uzak tutulmalıdır.
- Kazan dış gövde sacları ihtiyaca göre temizlenebilir.

Brülörün temizlenmesi:

Brülörün belirli zaman aralıklarında temizlenmesi faydalıdır. Peletin yanan yüzeyinin altındaki alanda, deliklerden düşen kül veya toz parçacıkları olabilir. Bunların hava kalitesi üzerinde etkisi vardır.

Temizlemeden önce kazanın soğuk olduğunu ve kontrol panelinin kapalı olduğunu kontrol edin. Resimde gösterilen kelebek cıvataları çıkararak kül kapağını çıkarın. Elektrikli süpürgenin veya fırçanın ince ucunu içine sokarak külleri temizleyin.



Bakım:

Sistemin her çalışma sezonu öncesinde sözleşmeli hizmeti; kazan, sıhhi tesisat, elektrik bağlantıları, baca, yetkili servisimizi aramanızı şiddetle tavsiye ederiz. Bir uzman yardımı olmadan asla bakım çalışması yapmayın.

**TEHLİKE**

Kazan üzerindeki herhangi bir parçayı değiştirmek istediğinizde kazana gelen elektriğin kesildiğinden emin olunuz.

Kazan üzerinde tamir edilmesi gereken çok fazla parça bulunmamaktadır. Gerektiğinde parçaları değiştirmek için aşağıdaki talimatları takip edebilirsiniz.

Fan değişimi için:

Elektrik olmadığını kontrol ederek; A1 civatalarını sökerek fanı alabilirsiniz.

Ateşleyici değişimi için:

Elektrik olmadığını kontrol ederek; önce A1 civatalarını alın ve fanı çıkarın. Ardından, A2 civatalarını alarak, ateşleyiciye çarpmaması için fan boğazını yavaşça çıkarın. A3'teki yuvarlak ateşleyici yatağındaki küçük ayar vidası civatasını gevşeterek ateşleyiciyi çıkarabilirsiniz.

Redüktör değişimi için:

Elektrik olmadığını kontrol ederek; B1 tespit vidası civatasını gevşetin. B2 civatalarını çıkarabilir ve şanzıman sehpasını alabilirsiniz. Vites kutusunu B3 civatalarını alarak da edinebilirsiniz. Aynısını diğer vites kutusu için de yapabilirsiniz.

	DİKKAT Ana anahtarı kapatın.		DİKKAT Koruyucu eldiven giyin.
	DİKKAT İkinci bir kişinin gözetimi altında çalışın.		DİKKAT Toz maskesi kullanın.
	UYARI Otomatik fan nedeniyle parmakların veya ellerin yaralanma riski		UYARI Otomatik besleme motorundan parmaklarınızın veya ellerinizin yaralanma riski
	UYARI Otomatik besleme sistemindeki zincir ve zincir dişlisi nedeniyle parmaklarınızın veya ellerinizin yaralanma riski		UYARI Keskin sac kenarlarından parmakların veya ellerin yaralanma riski
	UYARI Dönen parçaların çekilmesi sonucu yaralanma tehlikesi		

GARANTİ KONUSUNDA BİLİNMESİ GEREKENLER

1. İlk çalıştırması Ünmak Yetkili Servisler tarafından yapılmayan kazanlar garanti kapsamına alınmayacaktır.
2. Kullanım kılavuzunda belirtilen uyarılara ve şartlara uyulması koşulu ile garanti süresi; malın tüketiciye teslim tarihinden itibaren başlar ve iki (2) yıldır. Azami tamir süresi 20 iş günüdür.
3. Bu ürünün kullanım kılavuzunda yer alan hususlara aykırı ve amaç dışı kullanılmasından meydana gelebilecek hasar ve arızalardan firmamız sorumlu olmayacaktır.
4. Kazanın baca sistemi, ısıtma ve elektrik tesisatı kılavuzda belirtilen esaslara uygun olmayan kazanlar garanti kapsamından çıkarılacaktır.
5. Kullanım kılavuzunda belirtilen yakıtların dışında yakıt kullanılmasının tespiti durumunda kazan garanti kapsamı dışına çıkarılacaktır.
6. Yetersiz, yanlış temizlemeden ve bakımdan kaynaklı oluşacak arızalar garanti kapsamı dışındadır.
7. Kazanın susuz çalışmasından dolayı kaynaklanabilecek arıza ve deformasyonlar garanti kapsamı dışındadır.
8. Kazan yanma odasında oluşan ziftlenmeden dolayı oluşan kazan gövdesindeki deformasyonlar garanti kapsamı dışındadır.
9. Yanlış yakmadan kaynaklı ızgara, helezon, boğaz ve kazan içyapı bozuklukları garanti kapsamı dışındadır.
10. Bu ürünün bakanlıkça tavsiye edilen kullanım ömrü on (10) yıldır.
11. Malın arızalanması durumunda, tamirde geçen süre garanti süresine eklenir.
12. Kalorifer kazanının azami tamir süresi 20 iş günüdür. Bu süre mala ilişkin arızanın servis istasyonuna, servis istasyonunun olmaması durumunda, malın satıcısı, bayii, acentesi, temsilciliğinden birine bildirim tarihinden itibaren başlar. Tüketicinin arıza bildirimini; telefon, faks, e-posta, iadeli taahhütlü mektup veya benzeri bir yolla yapması mümkündür. Ancak, uyuşmazlık halinde ispat yükümlülüğü tüketiciye aittir.
13. Bu garanti belgesi sadece kazan için verilmiştir. Isıtma sistemindeki radyatör, boru, vana, fittings vb gibi diğer ekipmanları kapsamaz.
14. Garanti belgesi üzerinde bulunan satıcı ve üretici kısmında veya herhangi bir kısmındaki tahribatta (silinti, kazıntı) garanti kapsamı dışına çıkarılır.
15. Kazanın kullanma kılavuzuna uygun olmayan tesisat, elektrik bağlantıları ya da kullanma kılavuzunda uygun olmadığı belirtilen herhangi bir uygulama ile kazan garanti kapsamı dışına çıkarılır.
16. Kullanıcıdan ve kazan yerleşiminden kaynaklanan hatalarda, doğal afetlerle gelen hatalarda, iklim koşullarından doğan donmalarda garanti kapsamından çıkışır.
17. Hatalı seçilmiş kazan kapasitesinden veya hatalı seçilmiş yakıt türünden dolayı meydana gelebilecek hatalar garanti kapsamı dışındadır.
18. Kazanın müşteriye teslim edildikten sonraki nakliyeden kaynaklanan hatalar garanti kapsamı dışındadır.
19. Yüksek-düşük voltaj, voltaj dalgalanması, elektriğin ani gidip gelmesi, elektrik tesisatının montajından ya da niteliğinden kaynaklanan arızalarda garanti kapsamı dışındadır.
20. Boyalı yüzeylerde meydana gelebilecek hasarlar garanti kapsamı dışındadır.
21. Yıldırım, şimşek, yüksek voltajdan kaynaklanan elektrik arızaları garanti kapsamı dışındadır.
22. Garanti belgesinin ibraz edilemediği durumlar garanti kapsamı dışındadır.
23. KULLANICININ, KULLANMA KILAVUZUNDA BELİRTİLEN BAKIMLARI VE YILLIK BAKIMLARI YAPTIRMAMASINDAN KAYNAKLANAN HATALARDA KAZAN GARANTİ KASAMI DIŞINA ÇIKAR.

KULLANIM HATALARI HAKKINDA BİLGİ

SORUN	NEDENİ	ÇÖZÜM
Yetersiz ısıtma	<ul style="list-style-type: none"> Kazan ısı transfer yüzeyleri ısı ile kaplanabilir Kullanılan yakıt kalitesiz olabilir Pompa çalışmayabilir Yetersiz alan yalıtımı Paneldeki mod sıkışmış olabilir. 	<ul style="list-style-type: none"> Kazan yüzeylerini temizleyin. (kazan yanmamalıdır) Yakıtınızı doldurmadan önce yakıtınızı değiştirin ve bir miktar alın ve uygun hale getirmeye çalışın. Servisi arayın, kontrol paneli fişinin şebekeye bağlı olduğundan emin olun. Kazanın kurulu olduğu yerin ısı yalıtımını artırın. Servis çağırın
Yanma tatmin edici değil	<ul style="list-style-type: none"> Düşük yanma havası Chimney draft may be low 	<ul style="list-style-type: none"> Fanın çalıştığından emin olun, fanın emiş ağzının kapalı olmadığına dikkat edin. Bacanın herhangi bir yerinde delik veya çatlak olmadığını kontrol edin. Yeterli değilse bacacınıza danışın. Bacayı izole ettirin.
Bunkerden duman gelmesi	<ul style="list-style-type: none"> Bunker üzerindeki fitil, yüzeye temas etmeyebilir veya yüzeyde iyi aşınmayabilir Baca çekişi düşük olabilir 	<ul style="list-style-type: none"> Kapağın fitil yüzeyine tam olarak bastırıldığından emin olun, gerekirse yenileyin. Bacanın herhangi bir yerinde delik veya çatlak olmadığını kontrol edin. Yeterli değilse bacacınıza danışın. Bacanızı izole ettirin.
Fazla yakıt tüketimi	<ul style="list-style-type: none"> Düşük kalite yakıt kullanımı Yüksek baca çekişi Oda izolasyonunun düşük olması 	<ul style="list-style-type: none"> Yakıtınızı değiştirin Bacanın herhangi bir yerinde delik veya çatlak olmadığını kontrol edin. Yeterli değilse bacacınıza danışın. Kazanın kurulu olduğu yerin ısı yalıtımını artırın.
Kazan kapaklarından duman gazı sızıntısı	<ul style="list-style-type: none"> Kapak fitilleri aşınmış olabilir Kapaklar deforme olabilir 	<ul style="list-style-type: none"> Fitilleri değiştirin. Yanmanın kapakların üzerinde durmadığından emin olun. Deforme olmuş örtüler için bir yetkili servisten yardım isteyin.
Kazanın ayarlanan sıcaklığa ulaşmaması	<ul style="list-style-type: none"> Sıcaklık sensörü ucu yuvasından çıkmış olabilir 	<ul style="list-style-type: none"> Kazan üst kapağını kaldırarak kontrol paneli kartının sıcaklık sensörü ucunu değiştirin. Muhafazaya ısı transfer yağı dökün.
Radyatörlerin kısmi ısınması	<ul style="list-style-type: none"> Radyatörde hava olması 	<ul style="list-style-type: none"> Radyatör hava ceplerinden havayı boşaltın. Otomatik hava tahliye tapasının sıkılmadığından emin olun.
Tutuşma hatası	<ul style="list-style-type: none"> İlk beslemedeki yakıt miktarı veya yakıtla birlikte bulunan toz miktarı çok yüksek olabilir İlk yanmada besleme helezonu boş olduğu için yakıt geç gelmiş olabilir. Fan çalışmıyor olabilir 	<ul style="list-style-type: none"> Pelet tozlarını eleyiniz Reset and restart from the control panel Servis çağırın
Kazandan gürültülü ses gelmesi	<ul style="list-style-type: none"> İlk su dolduğunda kazan içinde hava kalmış olabilir. 	<ul style="list-style-type: none"> Kazanı en alt konumdan su ile doldurun.
Kazan suyu sıcaklığı çok düştü ancak kazan hala çalışmıyor	<ul style="list-style-type: none"> Limit termostat devreyi kesmiş olabilir. 	<ul style="list-style-type: none"> Ön sağ kapağı açtıktan sonra kazanın üzerindeki siyah plastik kapağı çevirip ters çeviriniz. Kırmızı pime basarak limit termostatını etkinleştirin.
Kontrol panelinde güç yok	<ul style="list-style-type: none"> Güç fişi takılmamış olabilir. Elektrik kesilmiş olabilir Kontrol panosundaki sigorta atmış olabilir. 	<ul style="list-style-type: none"> Güç fişini takın Elektrik geldiğinde tekrar deneyin Kontrol panelindeki kontrol panosundaki cam sigortayı değiştirin.



DİKKAT

Elektrik kesintisi durumunda ön kapağı ve bunker kapağını açmayınız, kazana su eklemeyiniz.

ÜNLÜSOY ISITMA SİSTEMLERİ SANAYİ ve TİCARET A.Ş.

Address: Pancar Organize Sanayi Bölgesi, 2. Etap No:2, Torbalı/İZMİR

Tel: 444 35 32, Faks: 0232 469 2412

www.unmak.com

A

Bu kısım garanti süresince müşteri tarafından muhafaza edilecektir.

İmalatçı Firmanın

Unvanı: Ünlüsoy Isıtma Sistemleri Sanayi ve Ticaret Anonim Şirketi
Adres: Pancar Organize Sanayi Bölgesi, 2. Etap No:2, Torbalı - İZMİR
Telefon – Faks: 444 3532 – 0232 469 2412
Firma Yetkilisinin İmzası ve Kaşesi:

ÜNLÜSOY
ISITMA SİSTEMLERİ SAN. VE TİC. A.Ş.
Organize Sanayi Bölgesi Mahallesi İPOSB OSB
10. Cadde No:2 Torbalı/İZMİR
Mersis No: 0915050747600001
Davranış V.D. 915 050 7476

Satıcı Firmanın

Unvanı:
Adres:

Fatura Tarihi ve Sayısı

Firma Yetkilisinin İmzası ve Kaşesi:

Ticari Malın

Cinsi: Cihaz Modeli
Markası/Modeli: ÜNMAK
Seri Numarası:
Garanti Başlangıç Tarihi:



GARANTİ BELGESİ



GARANTİ SÜRESİ

2 YIL

Bu garanti belgesinin kullanılmasına 6502 sayılı Kanun ile bu Kanun'a dayanılarak düzenlenen Garanti Belgesi Uygulama Esaslarına Dair Yönetmelik uyarınca, T.C. Sanayi ve Ticaret Bakanlığı, Tüketicinin ve Rekabetin Korunması Genel Müdürlüğü tarafından izin verilmiştir.

B



Bu kısım satıcı firma tarafından tam olarak doldurulup imzalanacaktır. İlk çalıştırma yapıldıktan sonra en kısa zamanda adresimize gönderilecektir.

ALICININ

Adı:

Soyadı:

Adresi:

Tel:

ÜRÜNÜN

Adı:

Tipi:

Seri No:

İLK ÇALIŞTIRMA

Tarihi:

Çalıştırmayı

Yapan:

Kaşe:



ÜNLÜSOY ISITMA SİSTEMLERİ

SANAYİ VE TİCARET A.Ş.

İzmir Pancar Organize Sanayi Bölgesi,

10. Cadde, No:2, Torbalı – İZMİR

Tel: 444 35 32

www.unmak.com

ÜNLÜSOY ISITMA SİSTEMLERİ

SANAYİ VE TİCARET A.Ş.

İzmir Pancar Organize Sanayi Bölgesi,

10. Cadde, No:2, Torbalı – İZMİR

Tel: 444 35 32

www.unmak.com