



▶ Призматические ОТОПИТЕЛЬНЫЕ КОТЛЫ

- электронно-автоматический тепловой контроль
- центральная система
- твердое топливо
- 3 прохода
- высокая эффективность
- экономность

ЎКҮР - 300 - 600

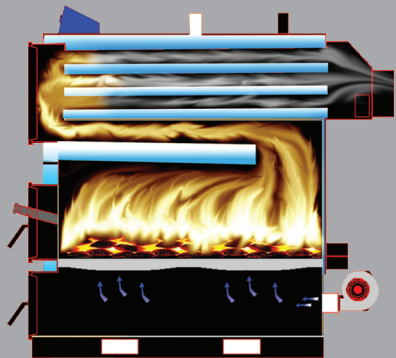


ЎКҮР - 130 - 250



“Почувствуйте это тепло...”

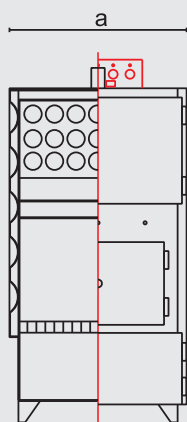




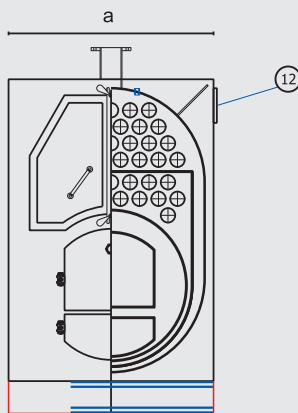
Серия ÜKYP Этажные отопительные котлы

Серия ÜNMAK ÜKYP отопительных котлов предназначен для твердых видов топлива, как уголь и древесина. Система производится с четырьмя видами производительности на высоком уровне. Благодаря специальным свойствам обеспечивается комфортный нагрев и удобство в использовании.

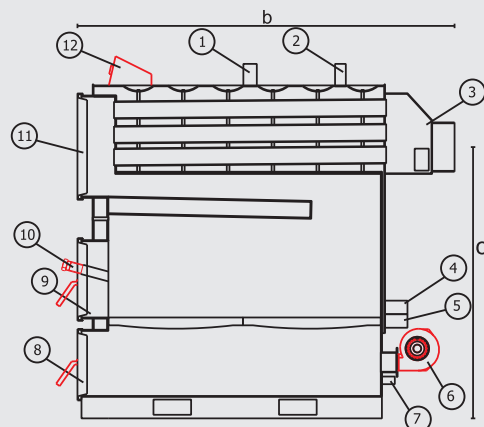
- 1- выход горячей воды
- 2- выход безопасности
- 3- ящик для дыма
- 4- оборот горячей воды
- 5- вход безопасности
- 6- вентилятор и покрытие
- 7- наполнение и спускание воды
- 8- крышка выброса пепла
- 9- заслонка подачи угля
- 10- Стекло для наблюдения
- 11- Заслонка очистки труб дымохода
- 12- панель управления



ÜKYP 130-250



ÜKYP 300-600



ТЕХНИЧЕСКИЕ ХАРАКТЕРИСТИКИ

МОДЕЛЬ- СЕРИЯ	ÜKYP	130	160	180	200	250	300	350	400	450	500	600	
Вид топлива		Древесины- Уголь- Биомасса											
Тепловая мощность	kW	151	186	209	233	291	349	407	465	523	582	698	
	kcal/h	130.000	160.000	180.000	200.000	250.000	300.000	350.000	400.000	450.000	500.000	600.000	
Сжигание высота палаты	mm	510					560						
Сжигание ширина палаты	mm	600		700		800	755	790					
Сжигание длина палаты	mm	1020	1220		1320		1045			1400	1510		
Сжигание объем палата	dm ³	312	373	436	471	539	402	462		619	668		
заправка топлива	mm	440x340					460x380						
Объем воды	lt	320	400	480	560	640	890	925	1240	1195	1505	1570	
Вес котла	kg	740	855	985	1050	1205	1595	1745	1960	2015	2305	2560	
Тяга в трубе	mbar	0,42- 0,45	0,44- 0,47		0,45- 0,49		0,47- 0,51			0,50- 0, 53			
Мин. Максимальная рабочая температура	°C							45-85					
температура оборота воды (рекомендуется)	°C							35					
Минимальная рабочая давление	bar							3					
Испытательное давление	bar							5					
Размеры	ширина (a)	760		860		960	1130	1180	1390				
	длина (b)	1615	1815		1915		2280	2400			2750		
	ширина соединения дымохода (c)	1370					1465	1600	1665		1675		
	общая высота Котлы (h)	1640					2000	2055	2095		2125		
диаметр выпускной подключения газа (дымоход)	mm	220					300				350		
Мин-Макс температура дымохода	°C							170-210					
Выход вход котла	R"	2"			2 1/2"		DN80		DN100		DN125		
расширительный бак выход- вход	R"	1 1/2"					2"						
Заполнение- разряд	R"	1/2"					3/4"						
Электрическое подключение	V/Hz							230 V- 50 Hz					

Право изменения размеров остается за компанией

+90 444 35 32

www.unmak.com • export@unmak.com
Org. San. Bölğ. 8 Eylül Mah. Öteyaka Mevkii Ansızca Yolu üzeri No:51 • Fax: +90 232 469 24 12 Kemalpaşa / İZMİR

ÜNLÜSOY
Sanayi ve Tic. Ltd. Şti.