

30.
yılı



BOYLER TEKNİK KATALOĞU

www.unmak.com



HAKKIMIZDA

Ünlüsoy Yapı Malzemeleri Sanayi ve Ticaret Limited Şirketi, 1994 yılında Isparta'da ısıtma alanında faaliyet göstermek amacıyla kurulmuş bir aile şirkettir.

Şirket 1994-1999 arasında satış ve taahhüt olarak sürdürdüğü faaliyetlerini, 1999 yılı son çeyreğinde sektördeki ihtiyacı görerek katı yakıtlı kazan üretme kararı almış ve sektörde üretici hüviyetini kazanmıştır.

2001 yılında Isparta'daki fabrika binasının inşaatını bitirerek kendi fabrikasında üretime başlamıştır.

2004 yılında Afyonkarahisar Organize Sanayi Bölgesi'ne Panel Radyatör üretim tesisi yatırımını gerçekleştirmiş ve 2005 yılı itibarı ile Panel Radyatör üretimine de başlamıştır.

2008 yılında İzmir'de Boyler üretimine başlamıştır.

2011 yılında İzmir Kemalpaşa Organize Sanayi Bölgesinde yatırımını gerçekleştirerek Kazan ve Boyler üretimine başlamıştır.

2014 yılında İzmir Torbalı bölgesinde Pancar Organize Sanayi'ye yatırım kararı alıp, 2016 yılında Kat Kaloriferleri ve Panel Radyatör üretim tesisini burada faaliyete geçirmiştir.

2019 yılında Pancar Organize'deki ikinci fabrikasının yatırımını tamamladıktan sonra Boyler üretimini de burada devam ettirmektedir.

Ünmak, toplam 65.000 metrekare kapalı alanda Panel Radyatör, Kat Kaloriferi, Merkezi Sistem Kalorifer Kazanı ve Boyler üretimine devam etmektedir. 280'den fazla kalifiye çalışanı ile yüksek kaliteli üretim yapma hedefiyle yıllık 20.000 adet Kat Kaloriferi, 8.000 adet Merkezi Sistem Kalorifer Kazanı, 20.000 adet Boyler ve 2.000.000 m Panel Radyatör üretim kapasitesine ulaşmıştır.

2024 yılında şirket özsermayesini artırarak **Ünlüsoy Isıtma Sistemleri Sanayi ve Ticaret Anonim Şirketi** olarak ticari faaliyetlerine devam etmektedir.





Isparta'da ısıtma alanında faaliyet göstermek amacıyla kuruldu.

1999

1994

Katı yakıtlı kazan üretimine başladı.

Isparta'da Kendi fabrikasını kurdu.

2001

Afyonkarahisar'da panel radyatör üretimine başladı.

2004

2008

İzmir'de boyler üretimine başladı.

Kemalpaşa OSB'de kazan ve boyler üretimine başladı.

2011

2014

İzmir Torbalı Pancar OSB'de boyler ve kazan üretimine başladı.

Pancar OSB'deki ikinci fabrikasını kurdu.

2019

2023

Gaz yakıtlı yoğunmalı kazan üretimine başladı.

Anonim şirketi olarak faaliyetlerine devam etmektedir.

2024



BOYLER
TEKNIK KATALOĐU

içindekiler

TEK SERPANTİNLİ BOYLER	6
ÇİFT SERPANTİNLİ BOYLER	8
ISI POMPASI BOYLERİ	10
AKÜMÜLASYON TANKI	12
ELEKTRİKLİ BOYLER	14
BUFFER TANK	16
TERMOBOYLER	16



ÖZELLİKLER

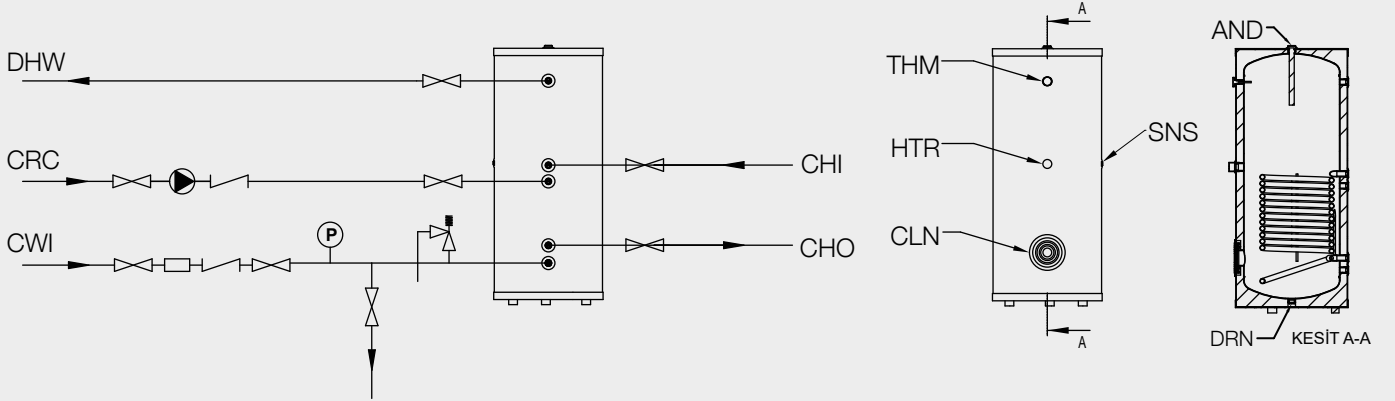
- Dikey tiptir, az alan kaplar
- Uzun ömürlüdür
- Emaye kaplamalı iç hacmi ile hijyeniktir
- Modern dizaynı ile şık ve estetik görünür
- Sıcak su verimi yüksektir
- Magnezyum anoduyla katodik koruma sağlar

DEĞERLER

Maks. İşletme Basıncı	: 10 bar
Gövde Test Basıncı	: 15 bar
Serpantin Maks. İşletme Basıncı	: 8 bar
Serpantin Test İşletme Basıncı	: 12 bar
Isıtıcı Akışkan	: Sıcak Su



TESİSAT ŞEMASI



DHW: Kullanım Suyu Çıkışı
CHI: Merkezi Isıtma Girişi
CRC: Sirkülasyon
CHO: Merkezi Isıtma Çıkışı
CWI: Soğuk Su Girişi

SNS: Sensör
THM: Termometre
HTR: Elektrikli Isıtıcı
CLN: Temizleme Flanşı
AND: Anot
DRN: Boşaltma Tapası

	Vana		Pislik Tutucu		Çekvalf
	Pompa		Emniyet Valfi		Manometre

ÖZELLİK DETAYLARI

Uygulama: Sıcak kullanım suyu üretiminde ve depolanmasında kullanılır.

İzolasyon:

100-500 L (dahil) 50 mm kalınlığında poliüretan

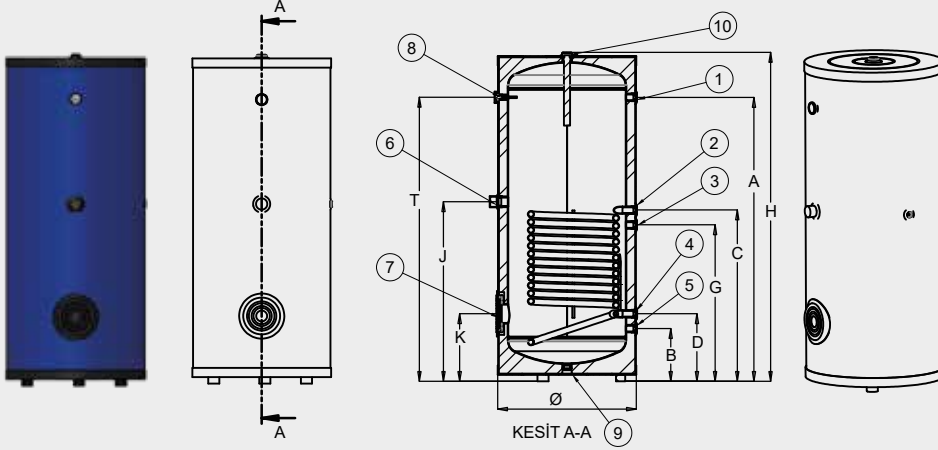
800-3000 L (dahil) 60 mm kalınlığında poliüretan

4000-5000 L (dahil) 80 mm kalınlığında özel sünger ile sağlanmıştır.

Kaplama Malzemesi: Cam/firiz, silikatik malzeme, inorganik tuz ve doğal maddelerden oluşan yaş emayedir.

Katodik Koruma: Magnezyum anot ile sağlanmıştır.

Sıcaklık Gösterimi: Üzerindeki termometre ile sağlanmıştır.



ÖZELLİKLER	No	Yerden Yükseklik
Anot	10	h
Kullanım Suyu Gidiş/Dönüş	5/1	B/A
Sirkülasyon	3	G
Temizleme Flanşı	7	K
Isıtıcı Manşonu	6	J
Termometre	8	T
Kapalı Devre Gidiş/Dönüş	2/4	C/D
Boşaltma Manşonu	9	-

Ürün Cinsi ÜEB/T		100	160	200	300	500	800	1000	1500	2000	2500	3000	4000	5000
Yükseklik (H)	mm	1080	1165	1310	1565	1175	1790	2085	1970	2370	2185	2265	2615	2560
Gövde Çapı (Ø)	mm	490	590	590	650	750	980	980	1230	1230	1425	1615	1615	1765
Termometre (T)	mm	885	900	1100	1290	1525	1440	1790	1600	2000	1775	1850	2240	2145
A	mm	887	897	1103	1292	1535	1440	1790	1613	2013	1786	1865	2255	2158
C	mm	617	667	763	852	845	890	1110	1013	1183	1167	1195	1365	1318
G	mm	315	327	333	372	365	490	490	563	563	547	566	570	563
D	mm	317	327	333	372	365	490	490	563	563	547	575	600	553
B	mm	237	247	253	292	285	390	390	463	463	397	475	485	438
J	mm	750	800	890	975	975	1040	1265	1130	1300	1290	1315	1330	1455
K	mm	315	325	335	370	325	490	490	450	450	435	450	500	450

TEK SERPANTİNLİ BOYLER TEKNİK ÖZELLİKLER

Ürün Cinsi ÜEB/T		100	160	200	300	500	800	1000	1500	2000	2500	3000	4000	5000
Anma Hacmi	Lt	100	160	200	300	500	800	1000	1500	2000	2500	3000	4000	5000
Net Hacim	Lt	94	153	187	281	477	766	953	1448	1817	2423	3106	3668	4554
Serpantin Yüzey Alanı	m ²	0,63	0,95	1,2	1,5	1,9	2,5	3,4	4	4,8	5,8	6,9	8,2	9,2
Susuz Ağırlık	kg	64	86	101	128	189	277	321	465	534	613	810	956	1075
Yükseklik	mm	1080	1165	1310	1565	1790	1790	2085	1970	2370	2185	2265	2615	2560
Gövde Çapı	mm	490	590	590	650	750	980	980	1230	1230	1425	1615	1615	1765
İzolasyon	mm	50 PU	50 PU	50 PU	50 PU	50 PU	60 PU	60 PU	60 PU	60 PU	60 PU	60 PU	80 S	80 S
Kullanım Suyu Giriş/Çıkış	R"	3/4"	3/4"	3/4"	1"	1"	1 1/4"	1 1/4"	1 1/4"	1 1/4"	1 1/2"	1 1/2"	2"	2"
Sirkülasyon	R"	3/4"	3/4"	3/4"	1"	1"	1 1/4"	1 1/4"	1 1/4"	1 1/4"	1 1/2"	1 1/2"	2"	2"
Kapalı Devre(ler) Giriş/Çıkış	R"	1"	1"	1"	1"	1"	1 1/4"	1 1/4"	1 1/4"	1 1/4"	1 1/4"	1 1/4"	1 1/4"	1 1/4"
Temizleme Flanşı	R"	4"	4"	4"	4"	4"	5"	5"	5"	5"	5"	5"	5"	5"
Isıtıcı Manşonu	R"	1 1/2"	1 1/2"	1 1/2"	1 1/2"	1 1/2"	2"	2"	2"	2"	2"	2"	2"	2"
Alt Bombe Boşaltım Manşonu	R"	1 1/4"	1 1/4"	1 1/4"	1 1/4"	1 1/4"	1 1/4"	1 1/4"	1 1/4"	1 1/4"	2"	2"	2"	2"
Termostat Kovanı	R"	1/2"	1/2"	1/2"	1/2"	1/2"	1/2"	1/2"	1/2"	1/2"	1/2"	1/2"	1/2"	1/2"
Anot Manşonu	R"	1 1/4"	1 1/4"	1 1/4"	1 1/4"	1 1/4"	1 1/4"	1 1/4"	1 1/4"	1 1/4"	1 1/4"	1 1/4"	1 1/4"	1 1/4"

PU: Poliüretan S: Sünger

TEK SERPANTİNLİ BOYLER KAPASİTE TABLOSU

Boyer Hacmi			100	160	200	300	500	800	1000	1500	2000	2500	3000	4000	5000
10/45 °C	90/70 °C	kW	21,7	37,1	46,8	57,3	71,4	109,5	129,4	140,4	182,6	225,2	257,1	316,4	435
		Lt/h	536	916	1156	1416	1765	2705	3195	3468	4509	5562	6350	7815	10744
	80/60 °C	kW	15,3	26,1	32,9	40,4	50,3	77,1	91,1	98,9	128,5	158,5	181	222,7	306,2
		Lt/h	377	645	814	997	1242	1904	2249	2442	3174	3195	4469	5501	7562
	70/50 °C	kW	9,7	16,6	21	25,7	32	49,1	58	62,9	81,8	100,9	115,2	141,7	194,8
		Lt/h	240	411	518	635	791	1212	1432	1554	2020	2492	2844	3501	4813
10/60 °C	90/70 °C	kW	16,5	28,2	35,4	43,5	54,2	83	98,1	106,4	138,3	170,6	194,8	239,7	329,5
		Lt/h	286	489	616	754	939	1440	1700	1845	2399	2958	3377	4156	5713
	80/60 °C	kW	10,3	17,6	22,2	27,2	33,9	51,9	61,3	66,5	86,5	106,6	121,7	149,8	205,9
		Lt/h	179	306	385	472	587	900	1063	1153	1499	1849	2110	2597	3570
	70/50 °C	kW	5,2	8,8	11,1	13,6	16,9	25,9	30,6	33,2	43,1	53,2	60,7	74,7	84
		Lt/h	89	153	192	235	239	449	530	575	748	922	1053	1295	1456



ÖZELLİKLER

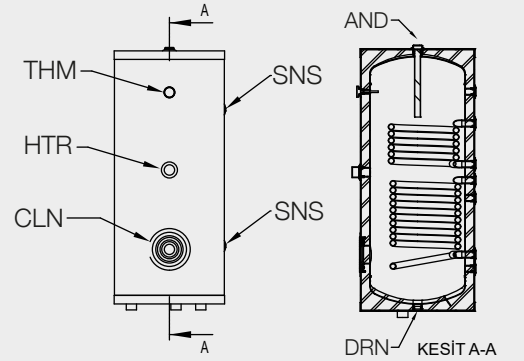
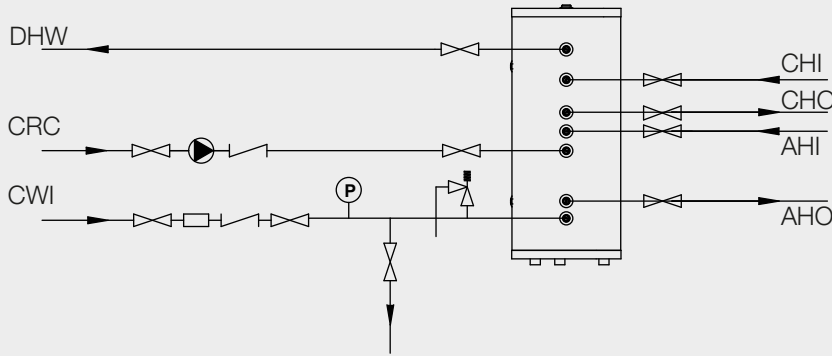
- Dikey tiptir, az alan kaplar
- Uzun ömürlüdür
- Emaye kaplamalı iç hacmi ile hijyeniktir
- Modern dizaynı ile şık ve estetik görünür
- Sıcak su verimi yüksektir
- Magnezyum anoduyla katodik koruma sağlar

DEĞERLER

Maks. İşletme Basıncı	: 10 bar
Gövde Test Basıncı	: 15 bar
Serpantin Maks. İşletme Basıncı	: 8 bar
Serpantin Test İşletme Basıncı	: 12 bar
Isıtıcı Akışkan	: Sıcak Su



TESİSAT ŞEMASI



DHW: Kullanım Suyu Çıkışı
CHI: Merkezi Isıtma Girişi
CRC: Sirkülasyon
CHO: Merkezi Isıtma Çıkışı
AHI: Alternatif Isıtma Girişi
AHO: Alternatif Isıtma Çıkışı

CWI: Soğuk Su Girişi
SNS: Sensör
THM: Termometre
HTR: Elektrikli Isıtıcı
CLN: Temizleme Flanşı
AND: Anot
DRN: Boşaltma Tapası

Vana	Pislilik Tutucu	Çekvalf
Pompa	Emniyet Valfi	Manometre

ÖZELLİK DETAYLARI

Uygulama: Sıcak kullanım suyu üretiminde ve depolanmasında kullanılır.

İzolasyon

160-500 L (dahil) 50 mm kalınlığında poliüretan

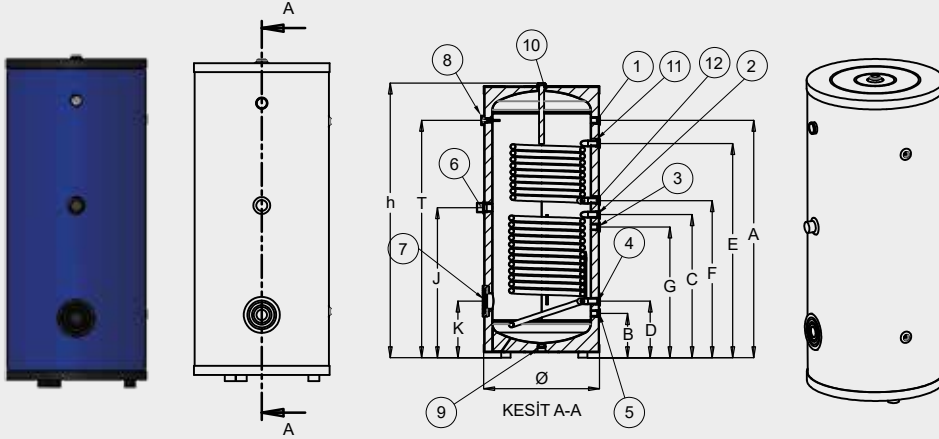
800-3000 L (dahil) 60 mm kalınlığında poliüretan

4000-5000 L (dahil) 80 mm kalınlığında özel sünger ile sağlanmıştır.

Kaplama Malzemesi: Cam/firit, silikatik malzeme, inorganik tuz ve doğal maddelerden oluşan yaş emayedir.

Katodik Koruma: Magnezyum anot ile sağlanmıştır.

Sıcaklık gösterimi: Üzerindeki termometre ile sağlanmıştır.



ÖZELLİKLER	No	Yerden Yükseklik
Anot	10	h
Kullanım Suyu Gidiş/Dönüş	5/1	B/A
Kapalı Devre Gidiş/Dönüş (Alt Serpantin)	2/4	C/D
Kapalı Devre Gidiş/Dönüş (Üst Serpantin)	11/12	E/F
Sirkülasyon	3	G
Temizleme Flanşı	7	K
Isıtıcı Manşonu	6	J
Termometre	8	T

Ürün Cinsi ÜEB/Ç		160	200	300	500	800	1000	1500	2000	2500	3000	4000	5000
Yükseklik (H)	mm	1165	1310	1565	1175	1790	2085	1970	2370	2185	2265	2615	2560
Gövde Çapı (Ø)	mm	590	590	650	750	980	980	1230	1230	1425	1615	1615	1765
Termometre (T)	mm	907	1107	1275	1537	1440	1790	1613	2005	1792	1865	2245	2208
A	mm	907	1107	1275	1537	1440	1790	1613	2005	1792	1865	2245	2208
C	mm	567	667	775	927	990	1210	1113	1275	1217	1295	1480	1433
G	mm	487	587	675	847	890	1110	1013	1175	1117	1195	1365	1318
D	mm	341	337	355	367	490	490	563	555	497	575	600	553
B	mm	257	257	275	287	390	390	463	455	397	475	485	438
J	mm	612	712	820	972	1055	1266	1169	1331	1273	1350	1536	1489
K	mm	337	337	355	367	490	490	563	555	497	575	610	563
E	mm	797	987	1095	1387	1340	1652	1505	1717	1659	1736	2042	1995
F	mm	657	757	865	1017	1120	1322	1225	1387	1329	1406	1592	1545

ÇİFT SERPANTİNLİ BOYLER TEKNİK ÖZELLİKLER

Ürün Cinsi ÜEB/Ç		160	200	300	500	800	1000	1500	2000	2500	3000	4000	5000
Anma Hacmi	Lt	160	200	300	500	800	800	1500	2000	2500	3000	4000	5000
Net Hacim	Lt	154	186	279	467	755	936	1427	1791	2392	3072	3622	4503
Alt Serpantin Yüzey Alanı	m ²	0,95	1,2	1,5	1,9	2,5	3,4	4	4,8	5,8	6,9	8,2	9,2
Üst Serpantin Yüzey Alanı	m ²	0,4	0,66	0,66	1,3	1,1	1,6	1,9	2,3	2,8	3,2	4,1	4,6
Susuz Ağırlık	kg	88	106	134	214	299	353	502	576	675	873	1038	1170
Yükseklik	mm	1165	1310	1565	1790	1790	2085	1970	2370	2185	2265	2615	2560
Gövde Çapı	mm	590	590	650	750	980	980	1230	1230	1425	1615	1615	1765
İzolasyon	mm	50 PU	50 PU	50 PU	50 PU	60 PU	60 PU	60 PU	60 PU	60 PU	60 PU	80 S	80 S
Kullanım Suyu Giriş/Çıkış	R"	3/4"	3/4"	1"	1"	1 1/4"	1 1/4"	1 1/4"	1 1/4"	1 1/2"	1 1/2"	2"	2"
Sirkülasyon	R"	3/4"	3/4"	1"	1"	1 1/4"	1 1/4"	1 1/4"	1 1/4"	1 1/2"	1 1/2"	2"	2"
Kapalı Devre(ler) Giriş/Çıkış	R"	1"	1"	1"	1"	1 1/4"	1 1/4"	1 1/4"	1 1/4"	1 1/4"	1 1/4"	1 1/4"	1 1/4"
Temizleme Flanşı	R"	4"	4"	4"	4"	5"	5"	5"	5"	5"	5"	5"	5"
Isıtıcı Manşonu	R"	1 1/2"	1 1/2"	1 1/2"	1 1/2"	2"	2"	2"	2"	2"	2"	2"	2"
Alt Bombe Boşaltım Manşonu	R"	1 1/4"	1 1/4"	1 1/4"	1 1/4"	1 1/4"	1 1/4"	1 1/4"	1 1/4"	2"	2"	2"	2"
Termostat Kovanı	R"	1/2"	1/2"	1/2"	1/2"	1/2"	1/2"	1/2"	1/2"	1/2"	1/2"	1/2"	1/2"
Anot Manşonu	R"	1 1/4"	1 1/4"	1 1/4"	1 1/4"	1 1/4"	1 1/4"	1 1/4"	1 1/4"	1 1/4"	1 1/4"	1 1/4"	1 1/4"

PU: Poliüretan S: Sünger

ÇİFT SERPANTİNLİ BOYLER ALT SERPANTİN KAPASİTE TABLOSU

Boyerler Hacmi	160	200	300	500	800	1000	1500	2000	2500	3000	4000	5000		
10/45 °C	90/70 °C	kW	20,7	29,8	43,1	71,4	109,5	129,4	140,4	182,6	225,2	257,1	316,4	435
		Lt/h	511	737	1063	1765	2705	3195	3468	4509	5562	6350	7815	10744
	80/60 °C	kW	14,6	21	30,3	50,3	77,1	91,1	98,9	128,5	158,5	181	222,7	306,2
		Lt/h	360	519	749	1242	1904	2249	2442	3174	3915	4469	5501	7562
	70/50 °C	kW	9,3	13,4	19,3	32	49,1	58	62,9	81,8	100,9	115,2	141,7	194,8
		Lt/h	229	331	477	791	1212	1432	1554	2020	2492	2844	3501	4813
10/60 °C	90/70 °C	kW	15,7	22,7	32,7	54,2	83	98,1	106,4	138,3	170,6	194,8	239,7	329,5
		Lt/h	273	393	566	939	1440	1700	1845	2399	2958	3377	4156	5713
	80/60 °C	kW	9,8	14,2	20,4	33,9	51,9	61,3	66,5	86,5	106,6	121,7	149,8	205,9
		Lt/h	170	246	354	587	900	1063	1153	1499	1849	2110	2597	3570
	70/50 °C	kW	4,9	7,1	10,2	16,9	25,9	30,6	33,2	43,1	53,2	60,7	74,7	102,7
		Lt/h	85	123	177	293	449	530	575	748	922	1053	1295	1781

ÇİFT SERPANTİNLİ BOYLER ÜST SERPANTİN KAPASİTE TABLOSU

Boyerler Hacmi	160	200	300	500	800	1000	1500	2000	2500	3000	4000	5000		
10/45 °C	90/70 °C	kW	12,5	21,4	24	47,7	48,9	59,9	70,4	84,4	104,2	118,9	158,4	178,2
		Lt/h	309	528	593	1178	1208	1479	1739	2086	2573	2937	3913	4402
	90/70 °C	kW	8,8	15	16,9	33,6	34,4	42,2	49,6	59,4	73,3	83,7	111,5	125,4
		Lt/h	217	372	417	829	850	1041	1224	1468	1811	2067	2754	3098
	90/70 °C	kW	5,6	9,6	10,8	21,4	21,9	26,8	31,5	37,8	46,7	53,3	71	79,8
		Lt/h	138	237	266	528	541	663	779	935	1153	1316	1753	1972
10/60 °C	90/70 °C	kW	9,5	16,2	18,2	36,2	37,1	45,4	53,4	64	78,9	90,1	120	135
		Lt/h	165	281	316	627	643	787	925	1110	1368	1562	2081	2341
	90/70 °C	kW	5,9	10,1	11,4	22,6	23,2	28,4	33,3	40	49,3	56,3	75	84,4
		Lt/h	103	176	197	392	402	492	578	693	855	976	1300	1463
	90/70 °C	kW	3	5,1	5,7	11,3	11,6	14,2	16,6	20	24,6	28,1	37,4	42,1
		Lt/h	51	88	99	196	201	246	288	346	427	487	649	730

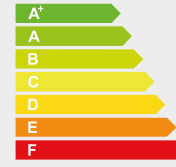


ÖZELLİKLER

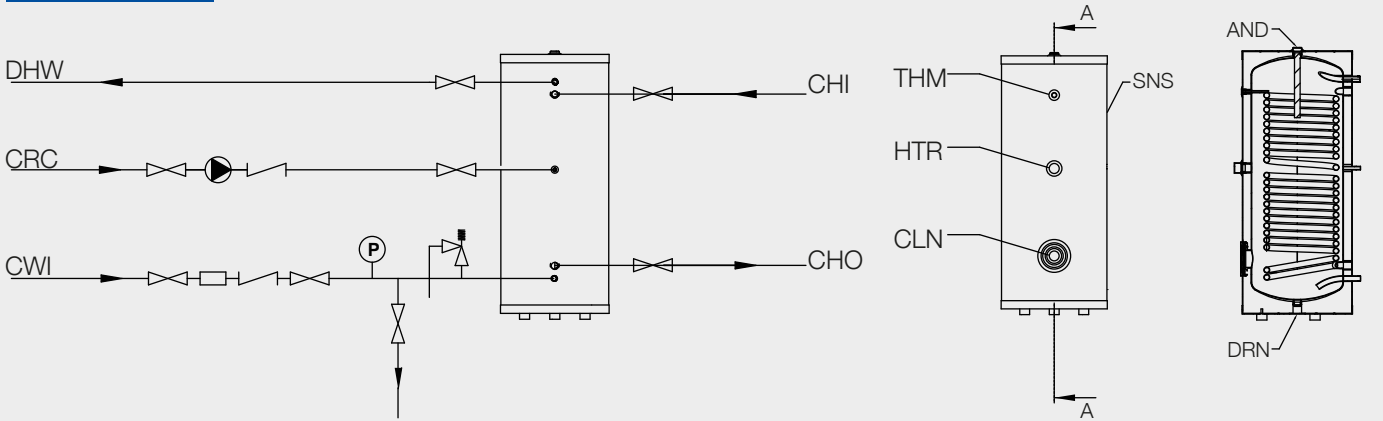
- Isı pompaları için özel tasarlanmıştır
- Dikey tiptir, az alan kaplar, uzun ömürlüdür
- Emaye kaplamalı iç hacmi ile hijyeniktir
- Modern dizaynı ile şık ve estetik görünür
- Sıcak su verimi yüksektir
- Magnezyum anoduyla katodik koruma sağlar
- Isı pompalarında kullanılmak üzere, serpantin yüzey alanı artırılmıştır.

DEĞERLER

Maks. İşletme Basıncı	: 10 bar
Gövde Test Basıncı	: 15 bar
Serpantin Maks. İşletme Basıncı	: 8 bar
Serpantin Test İşletme Basıncı	: 12 bar
Isıtıcı Akışkan	: Sıcak Su



TESİSAT ŞEMASI



DHW: Kullanım Suyu Çıkışı
CHI: Merkezi Isıtma Girişi
CRC: Sirkülasyon
CHO: Merkezi Isıtma Çıkışı
AHI: Alternatif Isıtma Girişi
AHO: Alternatif Isıtma Çıkışı

CWI: Soğuk Su Girişi
SNS: Sensör
THM: Termometre
HTR: Elektrikli Isıtıcı
CLN: Temizleme Flanşı
AND: Anot
DRN: Boşaltma Tapası

	Vana		Pislik Tutucu		Çekvalf
	Pompa		Emniyet Valfi		Manometre

ÖZELLİK DETAYLARI

Uygulama: Sıcak kullanım suyu üretiminde ve depolanmasında kullanılır.

İzolasyon:

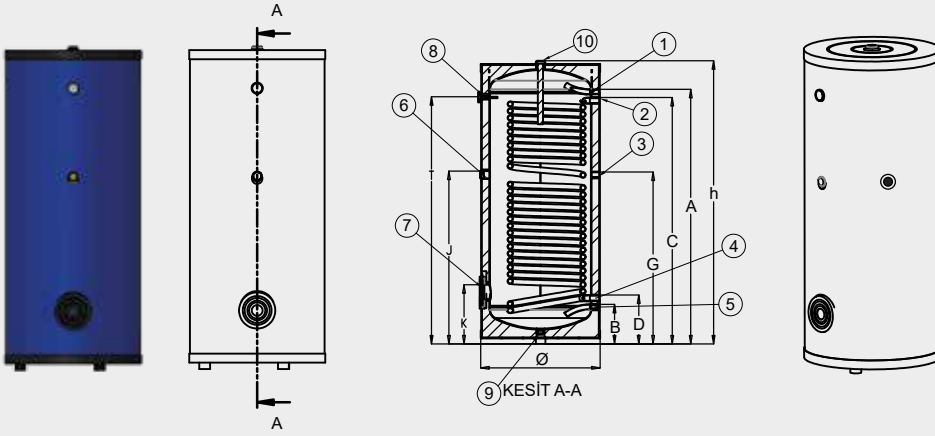
200-500 L (dahil) 50 mm kalınlığında poliüretan

800-1000 L (dahil) 60 mm kalınlığında poliüretan ile sağlanmıştır.

Kaplama Malzemesi: Cam/firiz, silikatik malzeme, inorganik tuz ve doğal maddelerden oluşan yaş emayedir.

Katodik Koruma: Magnezyum anot ile sağlanmıştır.

Sıcaklık gösterimi: Üzerindeki termometre ile sağlanmıştır.



ÖZELLİKLER

	No	Yerden Yükseklik
Anot	10	h
Kullanım Suyu Gidiş/Dönüş	5/1	B/A
Sirkülasyon	3	G
Temizleme Flanşı	7	K
Isıtıcı Manşonu	6	J
Termometre	8	T
Kapalı Devre Gidiş/Dönüş	2/4	C/D
Boşaltma Manşonu	9	-

Ürün Cinsi ÜEB/HP		200	300	400	500	800	1000
Yükseklik (H)	mm	1310	1565	1580	1175	1790	2085
Gövde Çapı (Ø)	mm	590	650	770	750	980	980
Termometre (T)	mm	1132	1338	1328	1548	1440	1790
A	mm	1197	1418	1363	1583	1440	1840
C	mm	1117	1338	1308	1528	1340	1790
G	mm	779	891	878	1063	990	990
D	mm	267	318	298	288	490	390
B	mm	187	238	232	239	390	340
J	mm	779	891	878	1063	1055	1055
K	mm	307	358	333	323	490	490

ISI POMPASI BOYLERİ TEKNİK ÖZELLİKLER

Ürün Cinsi ÜEB/HP		200	300	400	500	800	1000
Anma Hacmi	Lt	200	300	400	500	800	1000
Net Hacim	Lt	179	266	386	455	739	919
Serpantin Yüzey Alanı	m ²	2,22	3,35	3,92	4,69	5,25	6,28
Susuz Ağırlık	kg	150	199	249	294	428	501
Yükseklik	mm	1310	1565	1565	1790	1790	2085
Gövde Çapı	mm	590	650	770	750	980	980
İzolasyon	mm	50 PU	50 PU	50 PU	50 PU	60 PU	60 PU
Kullanım Suyu Giriş/Çıkış	R"	3/4"	3/4"	1"	1"	1"	1"
Sirkülasyon	R"	3/4"	3/4"	1"	1"	1"	1"
Kapalı Devre(ler) Giriş/Çıkış	R"	1"	1"	1"	1"	1 1/4"	1 1/4"
Temizleme Flanşı	R"	4"	4"	4"	4"	5"	5"
Isıtıcı Manşonu	R"	1 1/2"	1 1/2"	1 1/2"	1 1/2"	2"	2"
Alt Bombe Boşaltım Manşonu	R"	1 1/4"	1 1/4"	1 1/4"	1 1/4"	1 1/4"	1 1/4"
Termostat Kovanı	R"	1/2"	1/2"	1/2"	1/2"	1/2"	1/2"
Anot Manşonu	R"	1 1/4"	1 1/4"	1 1/4"	1 1/4"	1 1/4"	1 1/4"

PU: Poliüretan

ISI POMPASI BOYLERİ KAPASİTE TABLOSU

Tank Hacmi		200	300	400	500	800	1000	
10/45 °C	55/50 °C	kW	16,8	18,1	18,2	18,3	34,9	35,3
		Lt/h	421	452	457	460	877	887

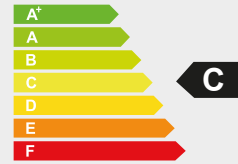


ÖZELLİKLER

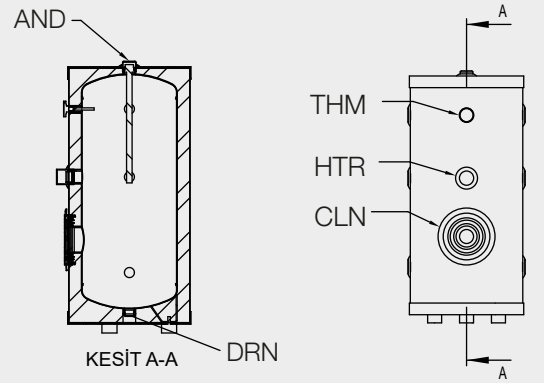
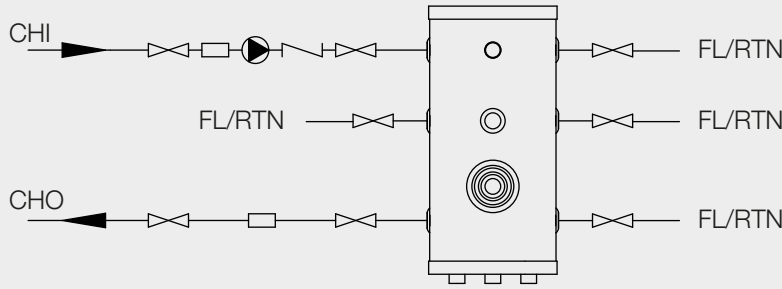
- Magnezyum anodu ile katodik koruma sağlar
- Gövdesindeki yaş emaye kaplaması ile
- Uzun yıllar koruma sağlar
- Modern dizaynı ile şık ve estetik görünür
- Dikey tiptir, az yer kaplar
- İzolasyonu ile ısı kaybını minimize eder

DEĞERLER

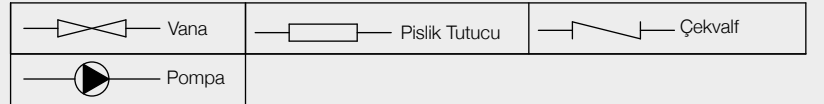
Maks. İşletme Basıncı	: 10 bar
Gövde Deney Basıncı	: 15 bar
Isıtıcı Akışkan	: Sıcak Su



TESİSAT ŞEMASI



FL/RTN: Gidiş-Dönüş Bağlantısı
CHI: Merkezi Isıtma Girişi
CHO: Merkezi Isıtma Çıkışı
THM: Termometre
HTR: Elektrikli Isıtıcı
CLN: Temizleme Flanşı
AND: Anot
DRN: Boşaltma Tapası



ÖZELLİK DETAYLARI

Uygulama: Sıcak kullanım suyu ve ısıtma suyunu sıcak tutmak için kullanılır.

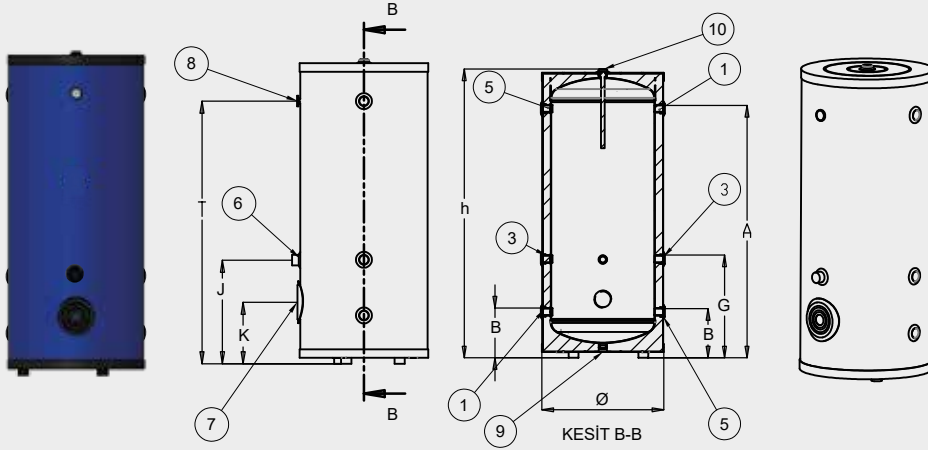
İzolasyon:

100-500 L (dahil) 50 mm kalınlığında poliüretan
 800-3000 L (dahil) 60 mm kalınlığında poliüretan
 4000-5000 L (dahil) 80 mm kalınlığında özel sünger ile sağlanmıştır.

Kaplama Malzemesi: Cam/firiz, silikatik malzeme, inorganik tuz ve doğal maddelerden oluşan yaş emayedir.

Katodik Koruma: Magnezyum anot ile sağlanmıştır.

Sıcaklık gösterimi: Üzerindeki termometre ile sağlanmıştır.



ÖZELLİKLER	No	Yerden Yükseklik
Anot	10	h
Kullanım Suyu Giriş/Dönüş	5/1	B/A
Sirkülasyon	3	G
Temizleme Flanşı	7	K
Isıtıcı Manşonu	6	J
Termometre	8	T
Boşaltma Manşonu	9	M

Ürün Cinsi ÜAT		100	160	200	300	500	800	1000	1500	2000	2500	3000	4000	5000
Yükseklik (H)	mm	1080	1165	1310	1565	1175	1790	2085	1970	2370	2185	2265	2615	2560
Gövde Çapı (Ø)	mm	490	590	590	650	750	980	980	1230	1230	1425	1615	1615	1765
Termometre (T)	mm	890	903	1097	1293	1533	1140	1790	1613	2013	1792	1870	2220	2173
A	mm	890	903	1097	1293	1533	1440	1790	1613	2013	1792	1870	2220	2173
J	mm	520	513	517	595	605	773	840	863	863	832	910	910	1008
K	mm	370	333	327	350	360	490	490	563	563	492	570	570	523
G	mm	620	513	517	598	608	775	840	863	863	863	910	910	1008
B	mm	240	253	247	273	283	390	390	463	463	329	470	470	423

AKÜMÜLASYON TANKI TEKNİK ÖZELLİKLER

Ürün Cinsi ÜAT		100	160	200	300	500	800	1000	1500	2000	2500	3000	4000	5000
Anma Hacmi	Lt	100	160	200	300	500	800	1000	1500	2000	2500	3000	4000	5000
Net Hacim	Lt	98	162	198	294	493	791	990	1487	1868	2486	3179	3757	4651
Susuz Ağırlık	kg	51	69	77	101	154	226	260	391	447	514	698	801	895
Yükseklik	mm	1080	1165	1310	1565	1175	1790	2085	1970	2370	2185	2265	2615	2560
Gövde Çapı	mm	490	590	590	650	750	980	980	1230	1230	1425	1615	1615	1765
İzolasyon	mm	50 PU	50 PU	50 PU	50 PU	50 PU	60 PU	60 PU	60 PU	60 PU	60 PU	60 PU	80 S	80 S
Su Giriş/Çıkış Manşonu	R"	3/4"	3/4"	3/4"	1"	1"	1/4"	1/4"	1/4"	1/4"	1 1/2"	1 1/2"	2"	2"
Sirkülasyon	R"	3/4"	3/4"	3/4"	1"	1"	1/4"	1/4"	1/4"	1/4"	1 1/2"	1 1/2"	2"	2"
Temizleme Flanşı	R"	4"	4"	4"	4"	4"	5"	5"	5"	5"	5"	5"	5"	5"
Isıtıcı Manşonu	R"	1 1/2"	1 1/2"	1 1/2"	1 1/2"	1 1/2"	2"	2"	2"	2"	2"	2"	2"	2"
Alt Bombe Boşaltım Manşonu	R"	1 1/4"	1 1/4"	1 1/4"	1 1/4"	1 1/4"	1 1/4"	1 1/4"	1 1/4"	1 1/4"	2"	2"	2"	2"
Termostat Kovanı	R"	1/2"	1/2"	1/2"	1/2"	1/2"	1/2"	1/2"	1/2"	1/2"	1/2"	1/2"	1/2"	1/2"
Anot Manşonu	R"	1 1/4"	1 1/4"	1 1/4"	1 1/4"	1 1/4"	1 1/4"	1 1/4"	1 1/4"	1 1/4"	1 1/4"	1 1/4"	1 1/4"	1 1/4"



ÖZELLİKLER

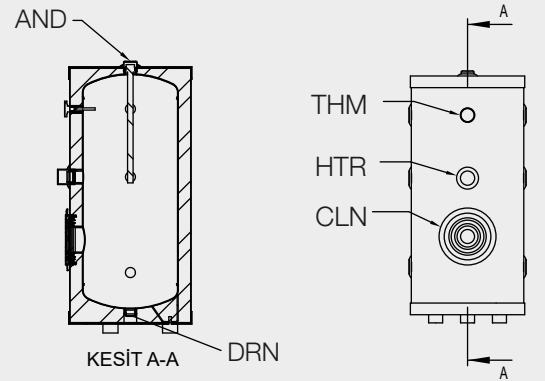
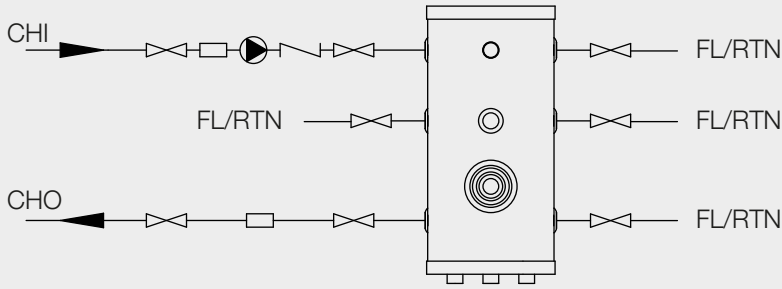
- Magnezyum anodu ile katodik koruma sağlar
- Gövdesindeki ıslak emaye kaplaması ile
- Uzun yıllar koruma sağlar
- Dikey tiptir, az yer kaplar
- İhtiyaca göre istenilen güçte ısıtma rezistansı seçme olanağı sağlar

DEĞERLER

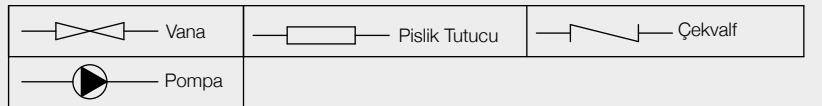
Maks. İşletme Basıncı	: 10 bar
Gövde Deney Basıncı	: 15 bar
Isıtıcı Akışkan	: Sıcak Su



TESİSAT ŞEMASI



FL/RTN: Gidiş-Dönüş Bağlantısı
CHI: Merkezi Isıtma Girişi
CHO: Merkezi Isıtma Çıkışı
THM: Termometre
HTR: Elektrikli Isıtıcı
CLN: Temizleme Flanşı
AND: Anot
DRN: Boşaltma Tapası



ÖZELLİK DETAYLARI

Uygulama: Sıcak kullanım suyu üretiminde ve depolanmasında kullanılır.

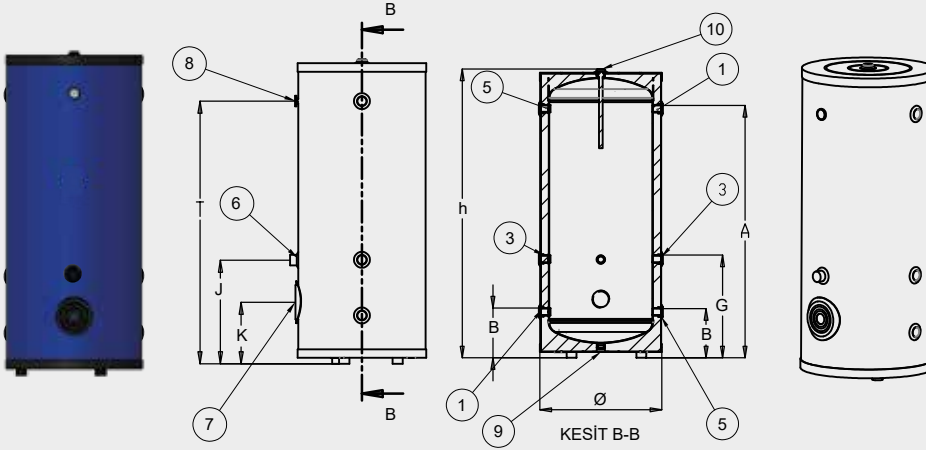
İzolasyon:

100-500 L (dahil) 50 mm kalınlığında poliüretan
 800-3000 L (dahil) 60 mm kalınlığında poliüretan
 4000-5000 L (dahil) 80 mm kalınlığında özel sünger ile sağlanmıştır.

Kaplama Malzemesi: Cam/firiz, silikatik malzeme, inorganik tuz ve doğal maddelerden oluşan yaş emeyedir.

Katodik Koruma: Magnezyum anot ile sağlanmıştır.

Sıcaklık gösterimi: Üzerindeki termometre ile sağlanmıştır.



ÖZELLİKLER	No	Yerden Yükseklik
Anot	10	h
Kullanım Suyu Gidiş/Dönüş	5/1	B/A
Sirkülasyon	3	G
Temizleme Flaşı	7	K
Isıtıcı Manşonu	6	J
Termometre	8	T
Boşaltma Manşonu	9	M

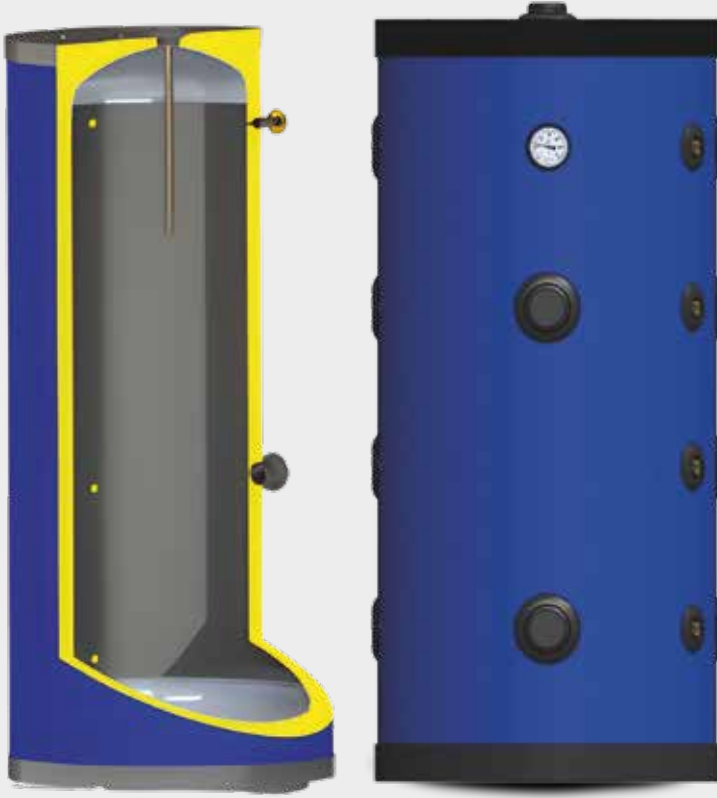
Ürün Cinsi ÜEB/E		100	160	200	300	500	800	1000	1500	2000	2500	3000	4000	5000
Yükseklik (H)	mm	1080	1165	1310	1565	1175	1790	2085	1970	2370	2185	2265	2615	2560
Gövde Çapı (Ø)	mm	490	590	590	650	750	980	980	1230	1230	1425	1615	1615	1765
Termometre (T)	mm	890	903	1097	1293	1533	1140	1790	1613	2013	1792	1870	2220	2173
A	mm	890	903	1097	1293	1533	1440	1790	1613	2013	1792	1870	2220	2173
J	mm	520	513	517	595	605	773	840	863	863	832	910	910	1008
K	mm	370	333	327	350	360	490	490	563	563	492	570	570	523
G	mm	620	513	517	598	608	775	840	863	863	863	910	910	1008
B	mm	240	253	247	273	283	390	390	463	463	329	470	470	423

ELEKTRİKLİ BOYLER TEKNİK ÖZELLİKLER

Ürün Cinsi ÜEB/E		100	160	200	300	500	800	1000	1500	2000
Anma Hacmi	Lt	100	160	200	300	500	800	1000	1500	2000
Net Hacim	Lt	98	162	198	294	493	791	990	1487	1868
Susuz Ağırlık	kg	57	75	83	107	161	234	268	399	455
Isıtıcı Gücü	kW	4	4	7,5	12	20	24	30	36	45
Yükseklik	mm	1080	1165	1310	1565	1790	1790	2085	1970	2370
Gövde Çapı	mm	490	590	590	650	750	980	980	1230	1230
İzolasyon	mm	50 PU	50 PU	50 PU	50 PU	50 PU	60 PU	60 PU	60 PU	60 PU
Su Giriş/Çıkış Manşonu	R"	1 1/4"	1 1/4"	1 1/4"	1 1/4"	1 1/4"	1 1/2"	1 1/2"	1 1/2"	1 1/2"
Sirkülasyon	R"	1 1/4"	1 1/4"	1 1/4"	1 1/4"	1 1/4"	1 1/2"	1 1/2"	1 1/2"	1 1/2"
Temizleme Flaşı	R"	4"	4"	4"	4"	4"	5"	5"	5"	5"
Isıtıcı Manşonu	R"	1 1/2"	1 1/2"	1 1/2"	1 1/2"	1 1/2"	2"	2"	2"	2"
Isıtıcı Manşon Adeti	Adet	1	1	1	2	2	3	3	3	3
Alt Bombe Boşaltım Manşonu	R"	1 1/4"	1 1/4"	1 1/4"	1 1/4"	1 1/4"	1 1/4"	1 1/4"	1 1/4"	1 1/4"
Termostat Kovanı	R"	1/2"	1/2"	1/2"	1/2"	1/2"	1/2"	1/2"	1/2"	1/2"
Anot Manşonu	R"	1 1/4"	1 1/4"	1 1/4"	1 1/4"	1 1/4"	1 1/4"	1 1/4"	1 1/4"	1 1/4"

ELEKTRİK TAVSİYESİ İÇİN ISITICI PANO

Tip	ÜRP 1X4	ÜRP 1X7,5	ÜRP 1X10	ÜRP 1X12	ÜRP 1X15	ÜRP 2X4	ÜRP 2X7,5	ÜRP 2X10	ÜRP 2X12	ÜRP 2X15	ÜRP 3X4	ÜRP 3X7,5	ÜRP 3X10	ÜRP 3X12	ÜRP 3X15
Isıtıcı Adedi	1	1	1	1	1	2	2	2	2	2	3	3	3	3	3
Isıtıcı Gücü	4	7,5	10	12	15	4	7,5	10	12	15	4	7,5	10	12	15
Toplam Isıtıcı Gücü	4	8	10	12	15	8	15	20	24	30	12	22,5	30	36	45
Elektrik	400-50Hz	400-50Hz	400-50Hz	400-50Hz	400-50Hz	400-50Hz	400-50Hz	400-50Hz	400-50Hz	400-50Hz	400-50Hz	400-50Hz	400-50Hz	400-50Hz	400-50Hz



ÖZELLİKLER

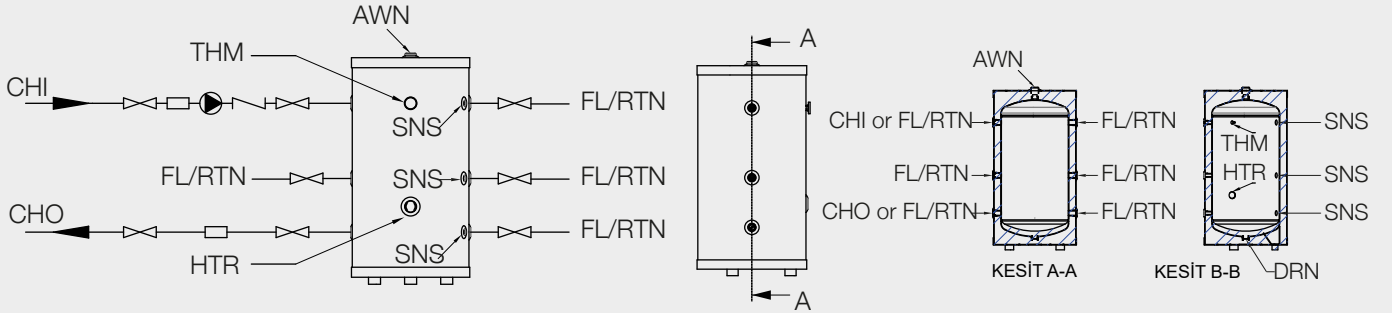
- Dikey tiptir, az yer kaplar
- Ekonomik ve uzun ömürlüdür
- Modern dizaynı ile
- Şık ve estetik görünür
- İzolasyonu ile ısı kaybını minimize eder
- Isıtma ve soğutma sistemlerinde kapalı devre su hacmini artırmak ve kazanın devreye girme sayısını azaltmak için tasarlanmıştır

DEĞERLER

Maks. İşletme Basıncı	: 6 bar
Gövde Deney Basıncı	: 9 bar
Isıtıcı Akışkan	: Sıcak Su

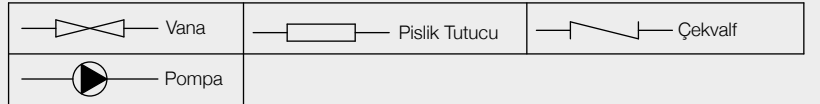


TESİSAT ŞEMASI



CHI: Merkezi Isıtma Girişi
CHO: Merkezi Isıtma Çıkışı
FL/RTN: Gidiş/Dönüş Bağlantısı
HTR: Elektrikli Isıtıcı

THM: Termometre
AWN: Havalandırma
DRN: Boşaltma Tapası
SNS: Sensör



ÖZELLİK DETAYLARI

Uygulama: Sıcak kullanım suyu üretiminde ve depolanmasında kullanılır.

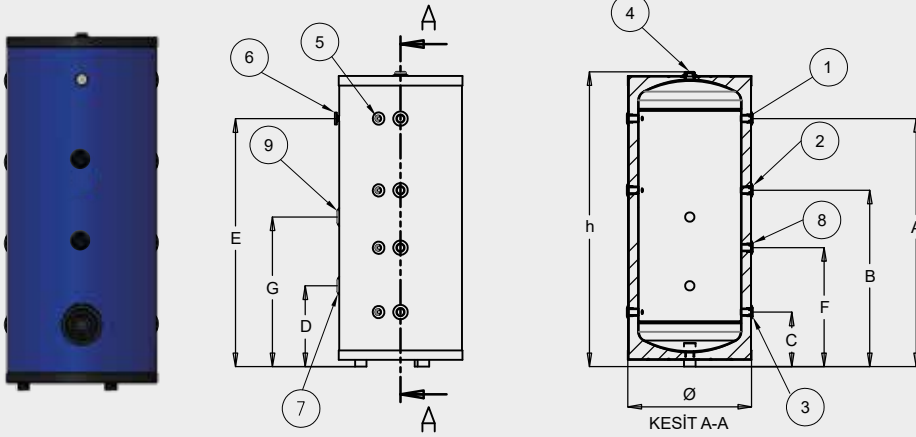
İzolasyon:

100-500 L (dahil) 50 mm kalınlığında poliüretan
 800-2000 L (dahil) 60 mm kalınlığında poliüretan

Bağlantı:

100-500 L (dahil) 6 adet bağlantı manşonu ile yapılır.
 800-2000 L (dahil) 8 adet bağlantı manşonu ile yapılır.

Sıcaklık gösterimi: üzerindeki termometre ile sağlanmıştır.



ÖZELLİKLER

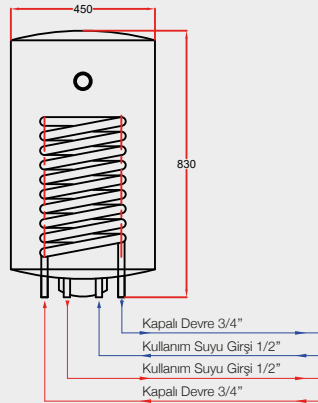
	No	Yerden Yükseklik
Su Gidiş ve Dönüş	1	A
Su Gidiş ve Dönüş	2	B
Su Gidiş ve Dönüş	3	C
Kör Tapa	4	h
Sensörler	5	-
Termometre	6	E
Temizleme Flanşı	7	D
Su Gidiş ve Dönüş	8	F
Isıtıcı	9	G

Ürün Cinsi ÜBT		50	100	160	200	250	300	400	500	800	1000	1500	2000
Yükseklik (H)	mm	880	1072	1152	1302	1262	1542	1542	1772	1730	2080	1963	2363
Gövde Çapı (Ø)	mm	427	490	590	590	647	647	750	750	980	980	1230	1230
A	mm	718	882	903	1103	1053	1297	1300	1530	1425	1775	1610	2008
B	mm	425	507	528	728	592	922	685	685	1076	1426	1223	1487
C	mm	225	240	260	260	272	285	290	290	405	405	478	478
D	mm	325	367	388	388	432	412	489	488	405	405	592	478
E	mm	718	718	903	1103	1053	1297	1300	1530	1425	1787	1610	2007
F	mm	-	-	-	-	-	-	-	-	690	690	789	923
G	mm	-	-	-	-	-	-	-	-	1076	1426	1223	1487

BUFFER TANK TEKNİK ÖZELLİKLER

Ürün Cinsi		ÜBT 50	ÜBT 100	ÜBT 160	ÜBT 200	ÜBT 250	ÜBT 300	ÜBT 400	ÜBT 500	ÜBT 800	ÜBT 1000	ÜBT 1500	ÜBT 2000
Anma Hacmi	Lt	50	100	160	200	250	300	400	500	800	1000	1500	2000
Net Hacim	Lt	56	98	162	198	238	294	390	493	791	990	1487	1868
Susuz Ağırlık	kg	30	51	69	77	85	101	130	154	226	260	391	447
Yükseklik	mm	880	1072	1152	1302	1262	1542	1542	1790	1790	2080	1963	2363
Gövde Çapı	mm	427	490	590	590	647	647	750	750	980	980	1230	1230
İzolasyon	mm	50 PU	50 PU	50 PU	50 PU	50 PU	50 PU	50 PU	50 PU	60 PU	60 PU	60 PU	60 PU
Su Giriş/Çıkış Manşonu	R"	1 1/2"	1 1/2"	1 1/2"	1 1/2"	1 1/2"	1 1/2"	1 1/2"	1 1/2"	2"	2"	2"	2"
Giriş/Çıkış Manşonu Adedi	Adet	6	6	6	6	6	6	6	6	8	8	8	8
Sensör Bağlantı Manşonu	R"	1/2"	1/2"	1/2"	1/2"	1/2"	1/2"	1/2"	1/2"	1/2"	1/2"	1/2"	1/2"
Sensör Bağlantı Manşonu Adedi	Adet	3	3	3	3	3	3	3	3	4	4	4	4
Sirkülasyon Manşonu	R"	1 1/2"	1 1/2"	1 1/2"	1 1/2"	1 1/2"	1 1/2"	1 1/2"	1 1/2"	2"	2"	2"	2"
Isıtıcı Manşonu	R"	1 1/2"	1 1/2"	1 1/2"	1 1/2"	1 1/2"	1 1/2"	1 1/2"	1 1/2"	2"	2"	2"	2"
Isıtıcı Manşonu Adedi	Adet	1	1	1	1	1	1	1	1	2	2	2	2
Alt Bombe Boşaltım Manşonu	R"	1 1/4"	1 1/4"	1 1/4"	1 1/4"	1 1/4"	1 1/4"	1 1/4"	1 1/4"	1 1/4"	1 1/4"	1 1/4"	1 1/4"
Termostat Kovanı	R"	1/2"	1/2"	1/2"	1/2"	1/2"	1/2"	1/2"	1/2"	1/2"	1/2"	1/2"	1/2"

TERMOBOYLER



ÖZELLİKLER

- Enerji tasarrufu sağlar
- Özel serpantin dizaynı ile sıcak su verimi yüksektir.
- Poliüretan izolasyon ile ısı yalıtımı yüksektir.
- İlave emniyet termostatu ile güvenli kullanım sağlar
- İç yüzey elektrostatik toz emaye (HYF) ile korozyona karşı korunmuş ve uzun ömürlüdür.
- Ani basınç yükselmelerine karşı emniyet ventili mevcuttur.
- Maksimum iletme basıncı: 10 bar

BUFFER TANK TEKNİK ÖZELLİKLER

Ürün Cinsi	Dış Çap	Yükseklik (H)	Kalorifer Gidiş/Dönüş	Soğuk Su Giriş/Çıkış	Isıtıcı Manşonu	Isıtıcı Gücü	Isıtma Yüzeyi	Sebeke Gerilimi	İzolasyon
ÜTB 80	435 mm	950 mm	3/4"	1/2"	125	1900 watt	0.6 m ²	230 V/AC	Poliüretan



“Bu sıcaklığı hissedin...”

 **444 35 32**

 **444 35 32**

İzmir Pancar Organize San. Bölgesi
10. Cad. No: 2 Torbalı / İZMİR

Sanayi Mahallesi 104. Cad.
No: 11 İSPARTA

 unmakisitma
 unmakisitmastemleri
 www.unmak.com
 satis@unmak.com

